
UNIVERSITI SAINS MALAYSIA

Peperiksaan Semester Pertama
Sidang Akademik 2005/2006
*First Semester Examination
2005/2006 Academic Session*

November 2005
November 2005

ESA 321/3 – Struktur Aeroangkasa
Aerospace Structure

Masa : 3 jam
Duration : 3 hours

Sila pastikan bahawa kertas peperiksaan ini mengandungi TIGA BELAS (13) mukasurat termasuk lampiran dan SEMBILAN (9) soalan sebelum anda memulakan peperiksaan ini.

Please ensure that this paper contains THIRTEEN (13) printed pages including appendix and NINE (9) questions before you begin examination.

Arahan: Jawab **SEMUA** soalan dalam Bahagian I dan **EMPAT (4)** soalan dalam Bahagian II. Semua soalan membawa jumlah markah yang sama.

Instructions: Answer **ALL** questions in Part I and **FOUR (4)** questions from Part II. All questions carry the same marks.

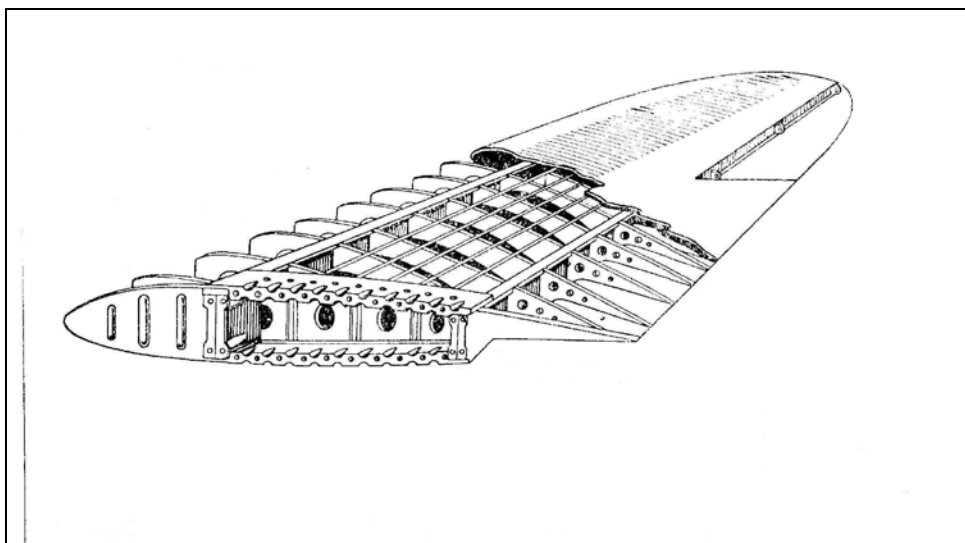
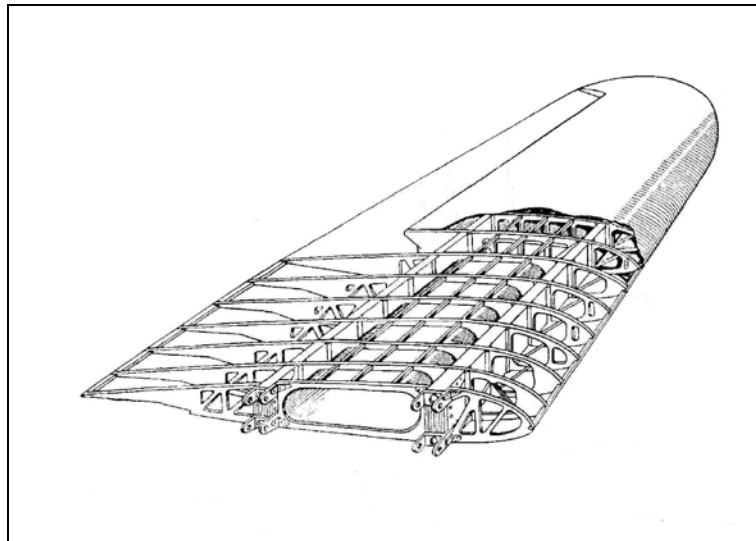
BAHAGIAN I
PART I

Jawab SEMUA soalan (Soalan 1, 2 & 3) dalam Bahagian I.

Answer ALL problems (Problem 1, 2 & 3) in Part I.

1. Setiap pelajar diberikan dua gambar yang mengandungi lukisan sayap untuk bentangan daya-struktur yang berbeza (konfigurasi). Gambar yang lebih jelas boleh dirujuk pada Lampiran I dan II.

Every student is to have received two pictures with drawings of wings of the different force-structure layout (configuration). For a clearer pictures, refer to Appendix I and II.



Tugas:

Pilih satu jenis konfigurasi sayap dan terangkan mengenai bentangan daya-struktur sayap tersebut:

- (a) Tunjuk dan namakan elemen-elemen struktur utama;
- (b) Terangkan peranan elemen-elemen dalam jenis sayap yang dipilih. (Apakah jenis-jenis beban yang ditahan oleh elemen-elemen ini?);
- (c) Lukiskan beban-beban yang dinyatakan di atas.

Task:

Choose one variant of wing configuration and make the description of force-structure layout of chosen wing:

- (a) *Point and write the names of principal structure elements;*
- (b) *Describe the role of these elements in the chosen variant of wing. (Which types of loads do these elements resist?);*
- (c) *Draw the stated above loads.*

(15 markah/marks)

2. Setiap pelajar diberikan senarai nama jenis-jenis bentangan daya-struktur yang berbeza untuk fuselaj

- Fuselaj berspar
- Fuselaj bergelegar
- Fuselaj monokok

Tugasan:

Pilih satu jenis bentangan struktur-daya bagi fuselaj dan berikan lakaran dan penerangan mengenai bentangan struktur-daya bagi fuselaj yang dipilih:

- (a) Lukis, tunjuk dan berikan nama bagi elemen struktur yang utama;
- (b) Terangkan peranan elemen-elemen dalam jenis sayap yang dipilih (Beban jenis apakah elemen-elemen ini tanggung?);
- (c) Lukiskan beban-beban yang dinyatakan di atas.

Every student is to have received the list of names of different types of force- structure layout of fuselage:

- *Spar Fuselage;*
- *Stringer Fuselage;*
- *Monocoque Fuselage.*

Task:

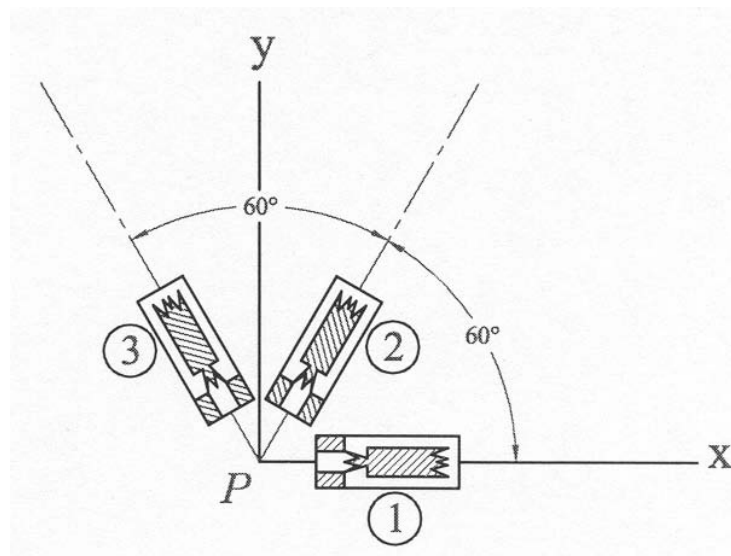
Choose one variant of force-structure layout of fuselage and make the sketch and the description of force-structure layout of chosen fuselage:

- (a) *Draw, point and write the names of principal structure elements;*
- (b) *Describe the role of these elements in the chosen variant of wing (Which types of loads do these elements resist?);*
- (c) *Draw the stated above loads.*

(15 markah/marks)

3. Pada permukaan plat aluminium isotropic ($E = 10 \times 10^6$ psi, $\nu = 0.25$), keadaan tekanan satah di sekeliling titik P adalah $\sigma_x = 15,000$ psi, $\sigma_y = -10,000$ psi, dan $\tau_{xy} = 5000$ psi. Apakah terikan pada setiap tolok yang terdapat pada tolok terikan yang disambungkan secara rosetta pada plat P?

On the surface of an isotropic aluminium plate ($E = 10 \times 10^6$ psi, $\nu = 0.25$), the state of plane stress in the vicinity of point P is $\sigma_x = 15,000$ psi, $\sigma_y = -10,000$ psi, and $\tau_{xy} = 5000$ psi. What is the strain in each gage of the strain gage rosette bonded to the plate at P?



(10 markah/marks)

BAHAGIAN II
PART II

(Selesaikan cuma 4 daripada 6 masalah dalam Bahagian II, markah lebih tidak akan diberikan jika pelajar selesaikan lebih daripada 4 masalah)

(Do only 4 of the 6 problems in Part II, no points will be given for additional attempts)

4. Keadaan tekanan satah pada sebuah kawasan segi empat tepat yang nipis diberikan oleh:

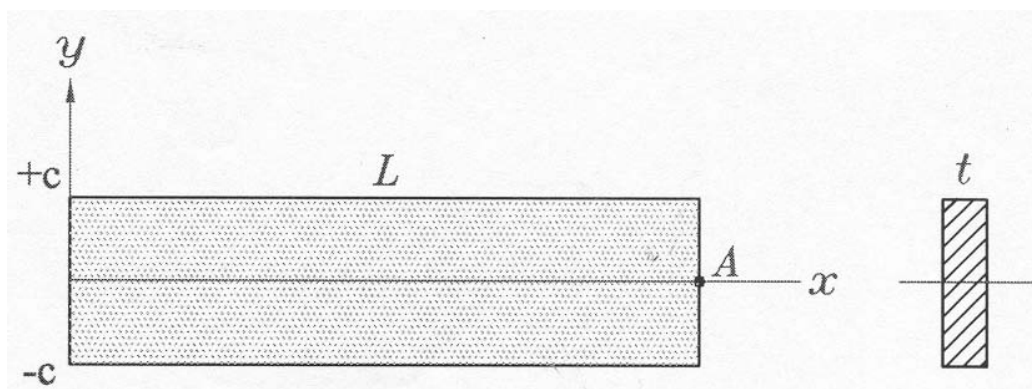
$$\sigma_x = \frac{3P}{2tc^3} y^2 \quad \sigma_y = -\frac{3P}{2tc^3} x^2 \quad \tau_{xy} = 0$$

- (a) Adakah tekanan-tekanan tersebut dibenarkan?
(b) Carikan komponen-komponen teralih pada titik A jika $u = v = \partial v / \partial x = 0$ pada $x = y = 0$.

The state of plane stress in the thin, rectangular region is given by:

$$\sigma_x = \frac{3P}{2tc^3} y^2 \quad \sigma_y = -\frac{3P}{2tc^3} x^2 \quad \tau_{xy} = 0$$

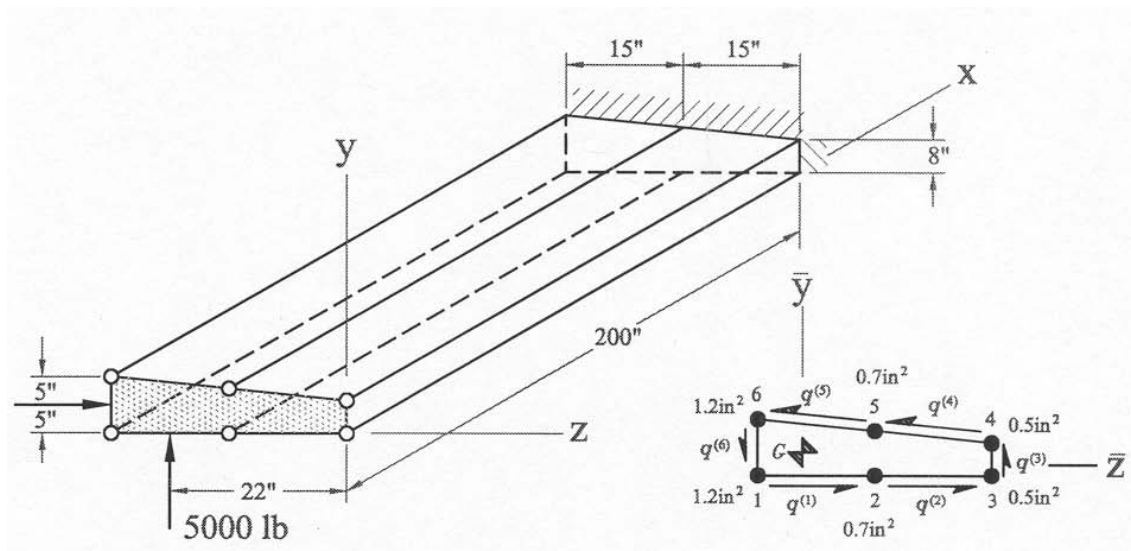
- (a) Are these stresses admissible (reasonable)?
(b) Find the components of displacement of point A if $u = v = \partial v / \partial x = 0$ at $x = y = 0$.



Material properties: E, ν

(15 markah/marks)

5. (a) Tentukan lokasi sentroid keratan rentas alur terunggul.
Locate the centroid of the idealized beam cross section.
- (b) Kirakan momen-momen inersia kawasan sentroid alur tersebut.
Calculate the centroidal area moments of inertia for the beam.
- (c) Kirakan tekanan-tekanan normal pada bebibir di stesen $x = 150$ in.
Calculate the normal stresses in the flanges at station $x = 150$ in.
- (d) Kirakan aliran ricih pada alur.
Calculate the shear flows in the beam.



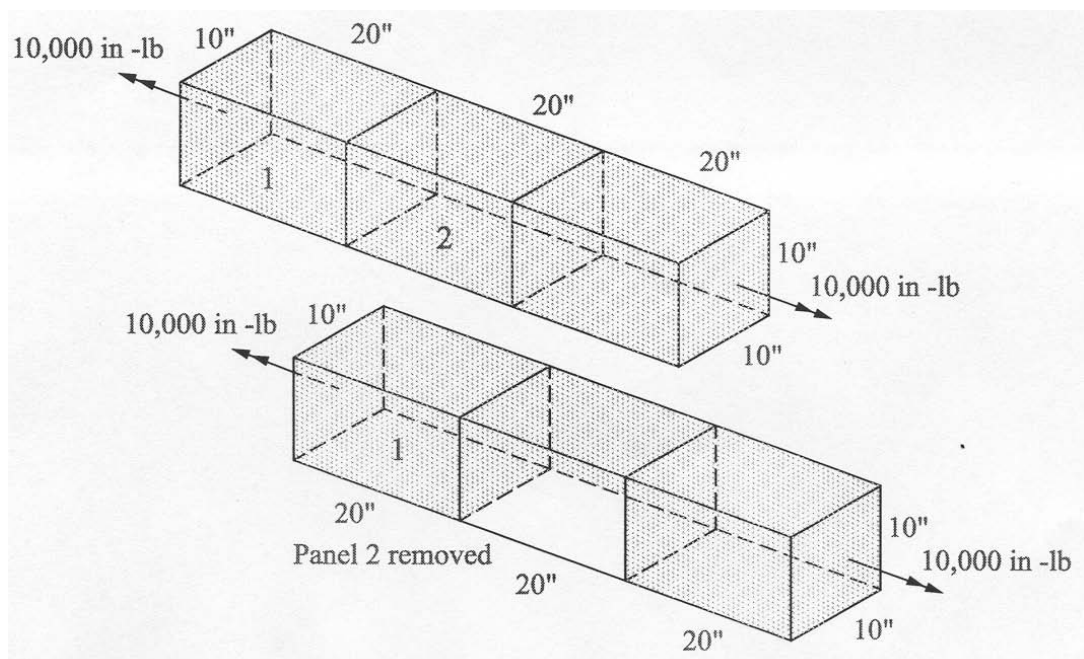
(15 markah/marks)

6. Jika panel depan 2 dialihkan dari kotak tork, seperti yang ditunjukkan dalam gambarajah di bawah, kirakan aliran ricih pada panel 1.

Kesemua gelegar mempunyai luas kawasan yang sama.
Kesemua jaring mempunyai ketebalan yang sama.

If front panel 2 is removed from the torque box, as shown in the bottom figure, calculate the shear flow in panel 1.

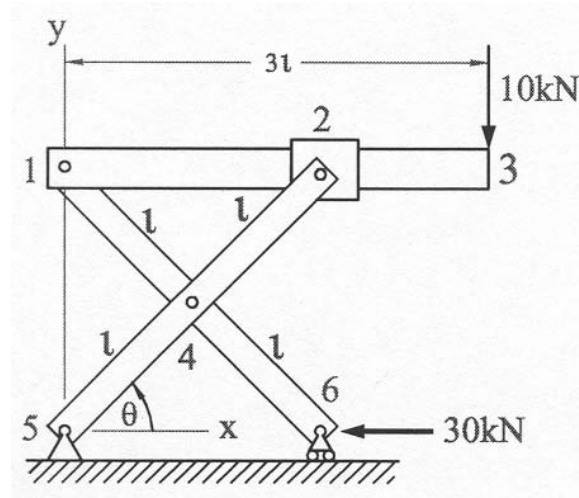
*All stringers have the same area.
All webs have the same thickness.*



(15 markah/marks)

7. Gunakan prinsip kerja maya untuk menentukan sudut θ . Tiga rod tanpaberat yang tegar disambungkan dengan menggunakan pin-pin yang licin, kecuali rod condong 5-2 dipinkan pada kolar yang bergerak secara bebas pada rod mengufuk 1-3, seperti yang ditunjukkan.

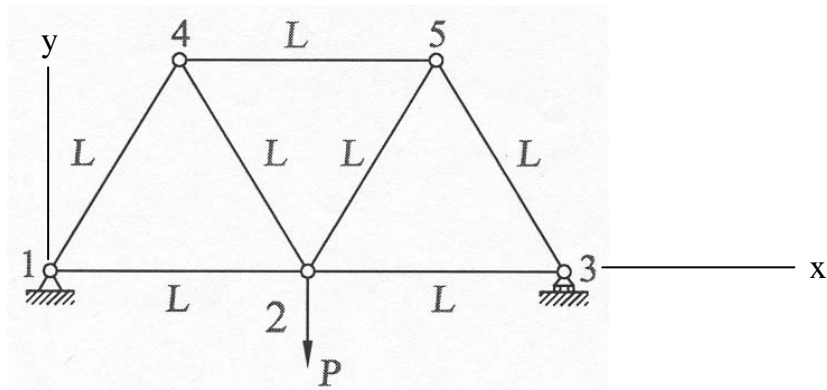
Use the principle of virtual work to find the angle θ . The three rigid, weightless rods are connected by smooth pins, except that inclined member 5—2 is pinned to a collar that slides freely on the horizontal rod 1—3, as shown.



(15 markah/marks)

8. Tentukan anjakan u_3 (anjakan mengufuk pada nod 3) dan v_5 (anjakan tegak pada nod 5) kekadang dalam sebutan P , L , A dan E .

Find the displacements u_3 (horizontal displacement at node 3) and v_5 (vertical displacement at node 5) of the truss in terms of P , L , A , and E .

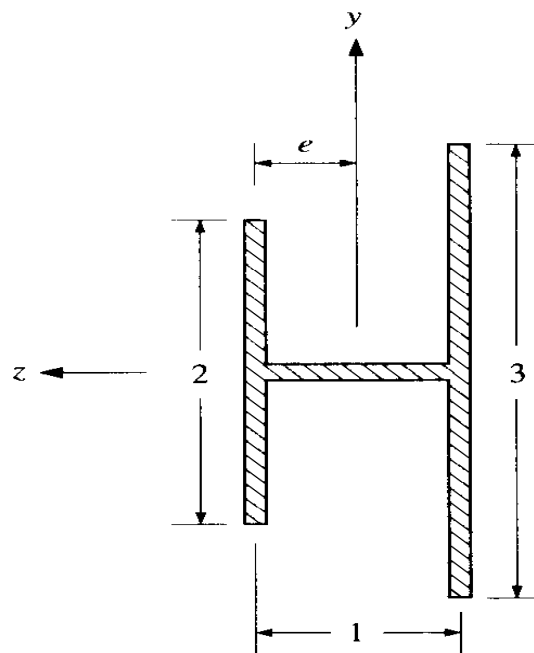


A, E - uniform throughout

(15 markah/marks)

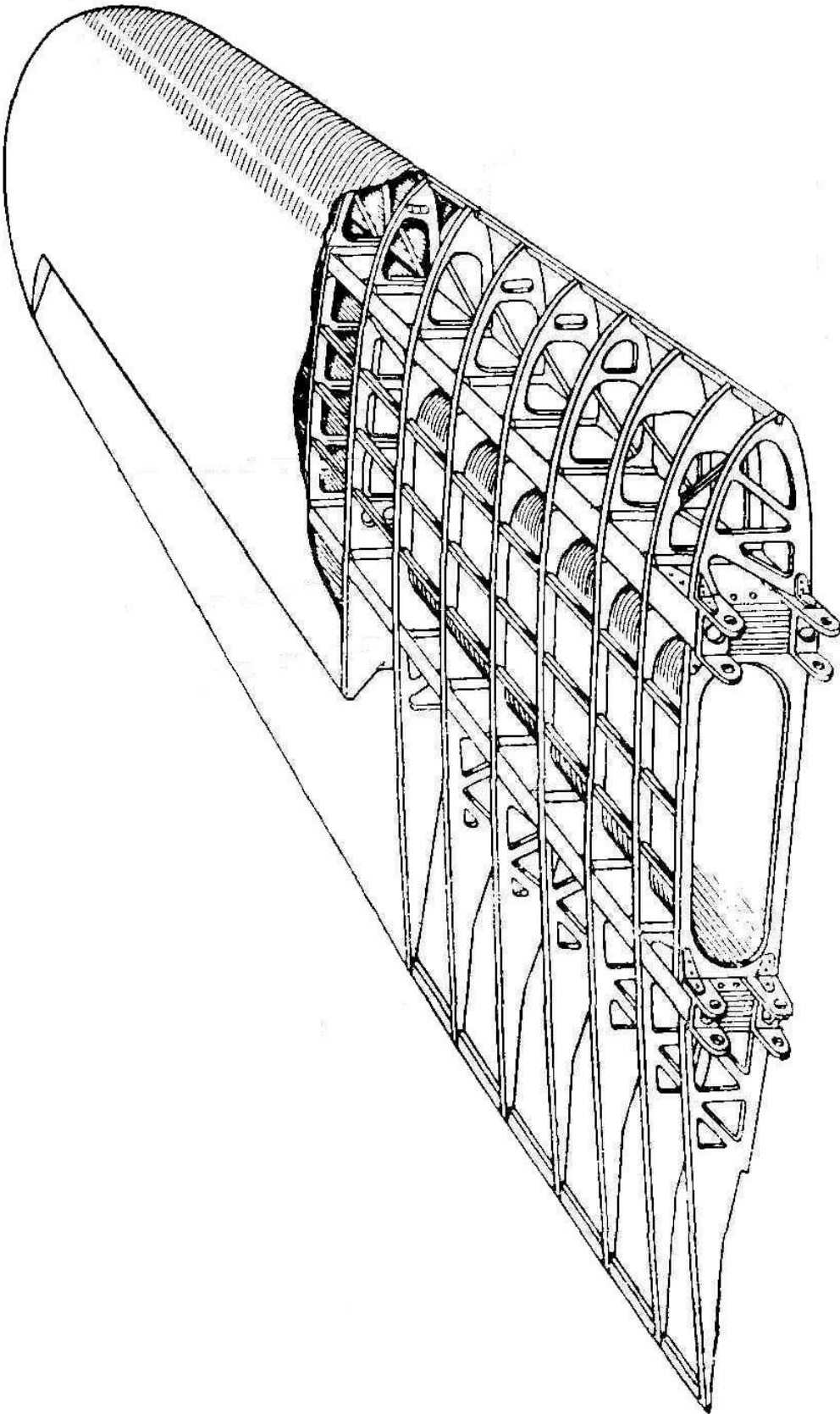
9. Keratan rentas rasuk yang ditunjukkan dikenakan momen lentur pada paksi z dan daya ricih melintang V_y pada paksi y. Ketebalan setiap dinding ialah 0.1 inci. Dengan mempertimbangkan e , tentukan pusat ricih.

The beam cross section shown is transmitting a bending moment about the z axis and a transverse shear force V_y in the y direction. The thickness of each wall is 0.1 in. Locate the shear center by evaluating e .

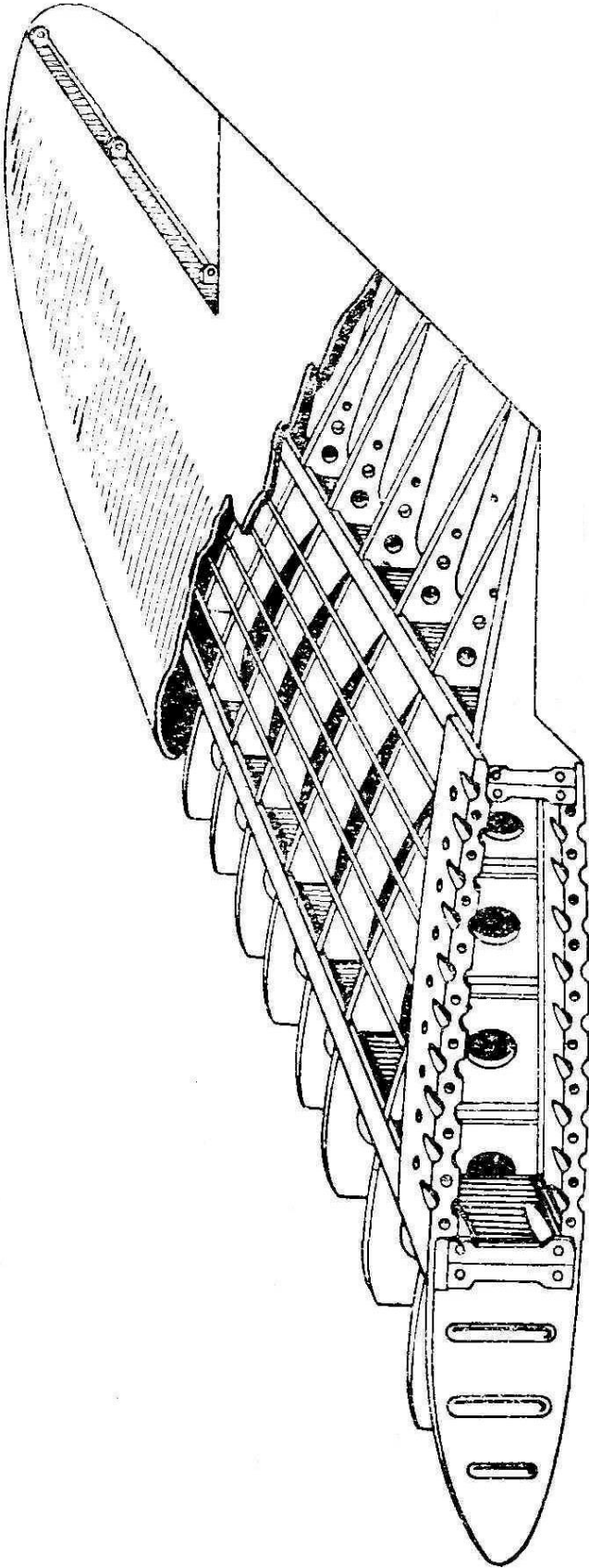


All dimensions are in inches
(15 markah/marks)

LAMPIRAN I
APPENDIX I



LAMPIRAN II
APPENDIX II



- 000000 -