
UNIVERSITI SAINS MALAYSIA

Peperiksaan Semester Kedua
Sidang Akademik 2004/2005
*Second Semester Examination
2004/2005 Academic Session*

Mac 2005
March 2005

ESA322/3 – Dinamik Struktur
Structural Dynamics

Masa : 3 jam
Hour : [3 hours]

ARAHAN KEPADA CALON :
INSTRUCTION TO CANDIDATES:

Sila pastikan bahawa kertas soalan ini mengandungi **SEPULUH (10)** mukasurat bercetak dan **EMPAT (4)** soalan sebelum anda memulakan peperiksaan.

*Please ensure that this paper contains **TEN (10)** printed pages and **FOUR (4)** questions before you begin examination.*

Jawab **TIGA (3)** soalan.

*Answer **THREE (3)** questions.*

Jawab semua soalan dalam Bahasa Malaysia.

Answer all questions in Bahasa Malaysia.

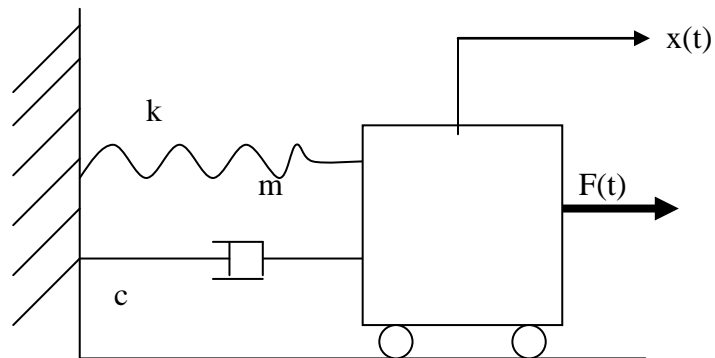
Setiap soalan mestilah dimulakan pada mukasurat yang baru.

Each question must begin from a new page.

- 2 -

1. Sistem yang ditunjukkan di bawah adalah asas sistem dinamik lurus darjah kebebasan tunggal.

A system shown below is a basic single-degree-of-freedom linear dynamic system.



Persamaan menakluk diberi oleh:

The governing equation is given by:

$$m\ddot{x}(t) + 2c\dot{x}(t) + kx(t) = F(t) \quad (a)$$

Untuk getaran bebas bagi sistem lurus darjah kebebasan tunggal, ia dipermudahkan selanjutnya kepada

For the free vibration of a single-degree-of-freedom linear system, this simplifies further to

$$\ddot{x}(t) + 2\zeta\omega_n\dot{x}(t) + \omega_n^2 x(t) = 0 \quad (b)$$

Di mana
where

$$\zeta = \frac{c}{2m\omega_n} \quad \begin{array}{l} \text{redaman likat} \\ \text{viscous damping} \end{array}$$

$$\omega_n^2 = \frac{k}{m}$$

...3/

Anggapan bentuk penyelesaian

Assuming solution of the form

$$x(t) = Ae^{st} \quad (c)$$

Dapatkan:

Find:

- (a) Persamaan ciri bagi sistem

The characteristic equation of the system

(20 markah/marks)

- (b) Punca persamaan ciri (i.e. s_1 and s_2)

The roots of the characteristic equations (i.e. s_1 and s_2)

(20 markah/marks)

- (c) Penyelesaian am persamaan (2), dengan menekankan pekali dalam (3) oleh A_1 dan A_2

The general solution of equation (2), expressing the constants in (3) by A_1 and A_2

(20 markah/marks)

- (d) Untuk $\zeta > 0$, dan keadaan awal $x(0) = 0$ dan $\dot{x}(0) = v_0$:

For $\zeta > 0$, and initial conditions $x(0) = 0$ and $\dot{x}(0) = v_0$:

- (i) Dapatkan A_1 dan A_2

find A_1 and A_2

(10 markah/marks)

- (ii) penyelesaian am yang sepadan

*the corresponding general solution***(10 markah/marks)**

- (e) Untuk
- $0 < \zeta < 1$
- , persamaan boleh dimudahkan kepada

For $0 < \zeta < 1$, the solution can be reduced to

$$x(t) = Ae^{-\zeta\omega_n t} \cos(\omega_d t - \phi) \quad (d)$$

Di mana:

Where:

$$\omega_d = \omega_n \left(1 - \zeta^2\right)^{\frac{1}{2}} \quad (e)$$

Untuk keadaan yang sama seperti soalan d:

For similar conditions as in question d:

- (i) Apakah makna/kepentingan
- ω_n
- dan
- ω_d
- ?

*What is the significance of ω_n and ω_d ?***(6 markah/marks)**

- (ii) Dapatkan
- ϕ

Find ϕ **(7 markah/marks)**

- (iii) Dapatkan A dan
- $x(t)$
- dalam sebutan
- v_0
- ,
- ζ
- dan
- ω_n

Find A and $x(t)$ in terms of v_0 , ζ and ω_n **(7 markah/marks)**

2. Terangkan dua kaedah berikut untuk mengukur redaman likat dalam sistem lurus darjah kebebasan tunggal.

Describe the following two methods to measure viscous damping in single-degree-of-freedom linear system.

- (a) Kaedah susutan logaritma

Logarithmic decrement method

(50 markah/marks)

- (b) Kaedah titik kuasa-setengah

(untuk tambahan kepada penerangan dan perumusan, gunakan juga lakaran bagi memperjelaskan lagi kaedah-kaedah)

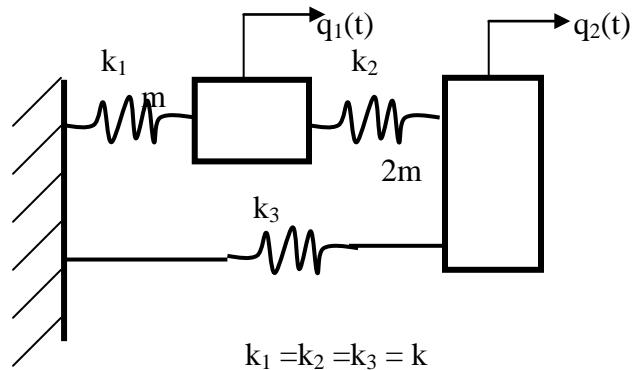
Half-power point method

(in addition to your explanations and formulations, use also sketches to clarify the methods)

(50 markah/marks)

3. Pertimbangkan sebuah getaran bebas tak teredam, bagi sistem lurus dua darjah kebebasan seperti ditunjukkan oleh rajah

Consider an undamped Free-Vibration of a two-degree-of-freedom linear system shown in the diagram



- (a) Dengan menggunakan koordinat-koordinat umum, tuliskan persamaan gerakan dalam bentuk tersurat (komponen), dan juga dalam bentuk matriks dengan mengenal pasti jisim dan matriks kekakuan

Using generalized coordinates, write the equation of motion in explicit (component) form, as well as in matrix form, identifying the mass and stiffness matrix

(25 markah/marks)

- (b) Dengan menggunakan penjelmaan lurus:

By using linear transformation:

$$\{q(t)\} = [u]\{\eta(t)\}$$

kita dapati masalah nilai egen

one arrives at the eigenvalue problem

$$[k]\{u\} = \omega^2 [m]\{u\}$$

- 7 -

yang mana boleh diselesaikan untuk memperolehi frekuensi eigen(asli) ω_r . Cari punca frekuensi asli ω_1 dan ω_2 dengan menyelesaikan ciri-ciri penentu untuk masalah ini, dengan anggapan

which can be solved to obtain the eigen(natural) frequencies ω_r . Find the roots of the natural frequencies ω_1 and ω_2 by solving the characteristics determinant of the problem, assuming

$$\frac{k}{m} = \Omega^2$$

(25 markah/marks)

- (c) Dapatkan mod asli bagi sistem

Obtain the natural modes of the system

(25 markah/marks)

- (d) Dapatkan penyelesaian masalah getaran bebas dalam sebutan mod asli $\sqrt{\frac{k}{m}}$, sudut fasa ϕ_1 dan ϕ_2 , dan pekali C_1 and C_2 (yang boleh ditentukan dari keadaan tanpa perlu melakukan pengiraan)

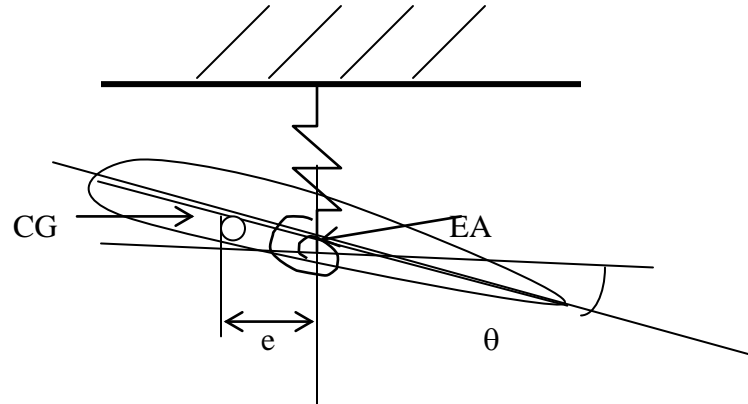
Obtain the solution of the free-vibration problem in terms of the natural modes $\sqrt{\frac{k}{m}}$, phase angles ϕ_1 and ϕ_2 , and constants C_1 and C_2 (which can be determined from the initial conditions, but you do not have to calculate them)

(25 markah/marks)

- 8 -

4. Pertimbangkan model getaran sayap mudah, sebagai sistem dua darjah kebebasan seperti ditunjukkan

Consider a simplified wing vibration model shown as a two-degree-of-freedom system.



Sayap sebuah pesawat pengangkut adalah diwakili oleh keratan dengan jisim m dan momen inersia kutub I_θ pada titik EA (paksi kenyal). Untuk tujuan ini, sayap dianggap terikat oleh spring lurus dan kilasan dengan kekukuhan K_α dan K_h , masing-masing pada paksi kenyal EA. Pusat graviti CG terletak pada jarak e di hadapan EA. Sayap mengalami pesongan menegak h dan pesongan kilasan θ . Abaikan kesan graviti. Persamaan gerakan diberi oleh:

The wing of a transport aircraft is represented section with mass m and polar moment of inertia I_θ about point EA (Elastic Axis). For this purpose, the wing is assumed to be attached by a torsional and linear springs of stiffness K_α and K_h , respectively, at the Elastic Axis EA. The center of gravity CG is located at a distance e forward of EA. The wing is experiencing vertical deflection h and torsional deflection θ . Ignore gravitational effects. The equation of motion is given by:

Pada arah h (ke bawah menegak, melambung):

In the h direction (vertical downward, heaving):

$$m\ddot{h} + S_\theta\ddot{\theta} + K_h h = 0 \quad (\text{a})$$

...9/

- 9 -

Pada arah θ (kilasan, ekor naik positif):

In the θ direction (torsional, positive tail up):

$$S_{\theta} \ddot{h} + I_{\theta} \ddot{\theta} + K_{\theta} \theta = 0 \quad (\text{b})$$

Di mana:

Where:

S_{θ} - momen statik pada EA
static moment about EA

(a) Tulis persamaan gerakan dalam bentuk matriks

Write the equation of motion in matrix form

(25 markah/marks)

(b) Adakah sistem terganggu dinamik, atau terganggu kenyal?

Is the system dynamically coupled, or elastically coupled?

(25 markah/marks)

(c) Anggapkan selanjutnya, hubungan berikut didapati:

Let us assume further, that the following relations hold:

$$\begin{aligned} K_h &= m \Omega_h^2 & , & & K_{\theta} &= I_{\theta} \Omega_{\theta}^2 \\ S_{\theta} &= m x_{\alpha} b & & & I_{\theta} &= m r_{\alpha}^2 b^2 \end{aligned}$$

x_{α} ialah lengan momen statik, dan r_{α} ialah jejari legaran, dan mod asli memenuhi persamaan ciri. Tuliskan persamaan ciri.

x_{α} is the static moment arm, and r_{α} is the radius of gyration, and that the natural modes satisfy the characteristic equation. Write the characteristic equation.

(25 markah/marks)

...10/

- (d) Anggapkan selanjutnya, bahawa sayap mempunyai ciri yang setanding dengan sayap Isogai:

Let us assume further, that the wing has characteristic comparable to Isogai wing:

$$\begin{aligned}x_{\alpha} &= 1.8 \\r_{\alpha}^2 &= 3.48 \\ \Omega_h/\Omega_{\alpha} &= 1\end{aligned}$$

dan
and

Dapatkan frekuensi asli.

Find the natural frequencies.

(25 markah/marks)

ooo000ooo