
UNIVERSITI SAINS MALAYSIA

Second Semester Examination
2013/2014 Academic Session

June 2014

EEM 323 – INSTRUMENTATION AND MEASUREMENT SYSTEM
[SISTEM PERALATAN DAN PENGUKURAN]

Duration : 3 hours
Masa : 3 jam

Please check that this examination paper consists of **FIFTEEN (15)** pages of printed material before you begin the examination.

*[Sila pastikan bahawa kertas peperiksaan ini mengandungi **LIMA BELAS (15)** muka surat bercetak sebelum anda memulakan peperiksaan ini]*

Instructions: This question paper consists **SIX (6)** questions. Answer **FIVE (5)** questions. All questions carry the same marks.

Arahan: Kertas soalan ini mengandungi **ENAM (6)** soalan. Jawab **LIMA (5)** soalan. Semua soalan membawa jumlah markah yang sama]

Answer to any question must start on a new page.

[Mulakan jawapan anda untuk setiap soalan pada muka surat yang baru]

“In the event of any discrepancies, the English version shall be used”.

[Sekiranya terdapat sebarang percanggahan pada soalan peperiksaan, versi Bahasa Inggeris hendaklah diguna pakai]

1. (a) Discuss THREE common errors in the measurement unknown resistance using Wheatstone bridge. Hence, state its main limitation.

Bincang TIGA ralat biasa dalam pengukuran rintangan yang tidak diketahui menggunakan tetimbang Wheatstone. Seterusnya, nyatakan kelemahannya yang utama.

(40 marks/markah)

- (b) The Wheatstone bridge circuit is shown in Figure 1(b). Referring to this figure, R_1 , R_2 and R_3 are pure resistors while R_4 is sensor resistor. The circuit employs a galvanometer with internal resistance, r_g as a detection device.

Litar tetimbang Wheastone ditunjukkan dalam Rajah 1(b). Merujuk kepada rajah ini, R_1 , R_2 dan R_3 ialah rintangan tulen manakala R_4 ialah rintangan sensor. Litar ini menggunakan galvanometer dengan rintangan dalaman, r_g sebagai peranti pengesan.

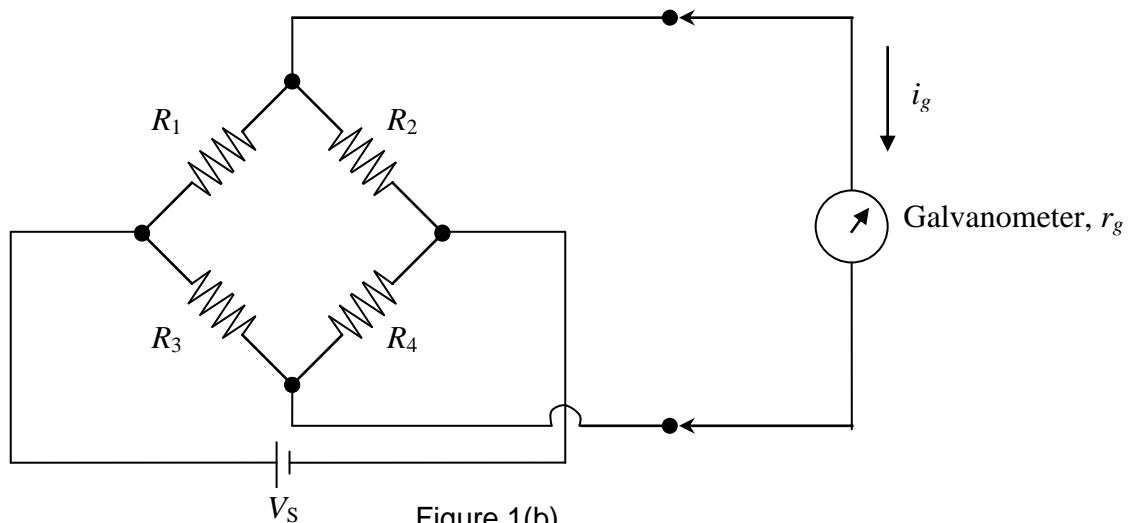


Figure 1(b)
Rajah 1(b)

- (i) using the Thevenin theorem, draw the equivalent circuit of Figure 1(b), showing clearly E_{th} and R_{th} ,

menggunakan teorem Thevenin, lakar litar setara litar Rajah 1(b), dengan menunjukkan dengan jelas E_{th} and R_{th} ,

(15 marks/markah)

- (ii) if $R_1 = R_2 = 1 \text{ K}\Omega$, $R_3 = 100 \Omega$, $r_g = 50 \Omega$ and $V_s = 2 \text{ V}$, calculate R_4 for balance of the bridge,

jika $R_1 = R_2 = 1 \text{ K}\Omega$, $R_3 = 100 \Omega$, $r_g = 50 \Omega$ dan $V_s = 2 \text{ V}$, kira R_4 untuk tetimbang dalam keseimbangan,

(15 marks/markah)

- (iii) if R_4 changes by 1% from the balanced condition, calculate the current flowing in the galvanometer i_g ,

jika R_4 berubah sebanyak 1% daripada keadaan keseimbangan, kira arus i_g yang mengalir di dalam galvanometer,

(15 marks/markah)

- (iv) calculate new r_g in order to ensure 90% of the power transferred to the load.

kira r_g yang baru untuk memastikan 90% kuasa dipindahkan kepada beban.

(15 marks/markah)

2. (a) Explain the operation of Junction Field Effect Transistor (JFET) as a switch. State one advantage of JFET over bipolar transistor for use in the switching applications.

Terangkan operasi Transistor Simpang Kesan Medan (JFET) sebagai suis. Nyatakan satu kelebihan JFET berbanding transistor dwi-polar dalam penggunaan pensuisan.

(40 marks/markah)

- (b) A JFET based sample and hold circuit is shown in Figure 2(b)(i). In this figure V_{in} is the step input with amplitude, K as shown in Figure 2(b)(ii).

Litar sampel-dan-pegang berasaskan kepada JFET ditunjukkan di dalam Rajah 2(b)(i). Dalam rajah ini V_{in} adalah input langkah dengan amplitud K seperti yang ditunjukkan dalam Rajah 2(b)(ii).

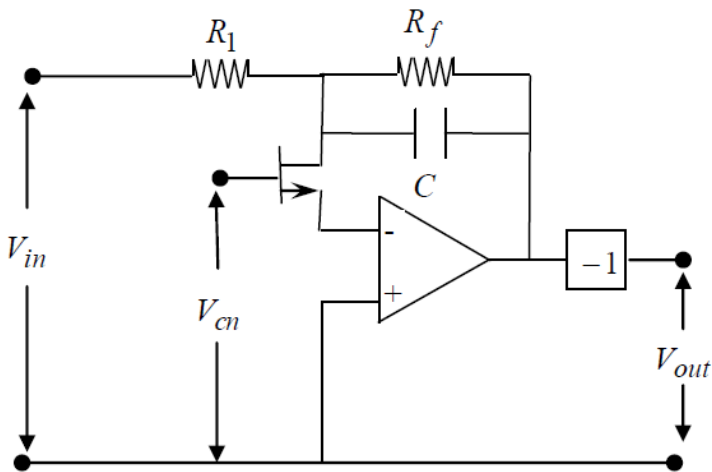


Figure 2(b)(i)
Rajah 2(b)(i)

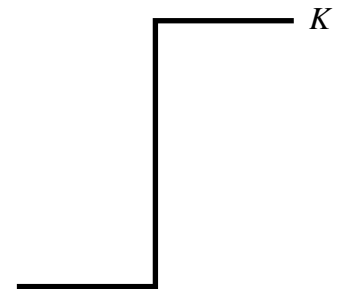


Figure 2(b)(ii)
Rajah 2(b)(ii)

- (i) explain how Figure 2(b)(i) works as a sample and hold circuit,
terangkan bagaimana Rajah 2(b)(i) berfungsi sebagai litar sampel-dan-pegang,

(10 marks/markah)

- (ii) derive the output voltage, V_{out} ,
terbitkan voltan output, V_{out} ,

(30 marks/markah)

- (iii) design the above circuit so that V_{out} tracks V_{in} within 0.5 % if the hold time of 100 ns.

rekabentuk litar di atas supaya V_{out} menjejaki V_{in} di dalam 0.5 % jika masa tunggu ialah 100 ns.

(20 marks/markah)

Given

Diberikan

$$\mathcal{L} k = \frac{k}{s}$$

$$\mathcal{L}^{-1} \frac{a}{s(s+a)} = 1 - e^{-at}$$

3. (a) Explain the instrument functions “listen”, “talk”, “control” and “listen-talk” in the GPIB system. Give one example for each instrument.

Terangkan fungsi peralatan “dengar”, “cakap”, “kawal” dan “dengar-cakap” di dalam sistem GPIB. Beri satu contoh untuk setiap peralatan tersebut.

(40 marks/markah)

- (b) A computer-based instrumentation and measurement system based on GPIB or IEEE 488 databus has been proposed. Figure 3(b) shows the arrangement. The system comprises of a temperature sensor (TEMPSENS), output devices (OUTP1 and OUTP2) and a computer.

Sistem peralatan dan ukuran yang berasaskan kepada komputer dan sistem GPIB atau IEEE 488 busdata telah dicadangkan. Rajah 3(b) menunjukkan susunan. Sistem ini mengandungi penderia suhu (TEMPSENS), peranti-peranti output (OUTP1 and OUTP2), dan komputer.

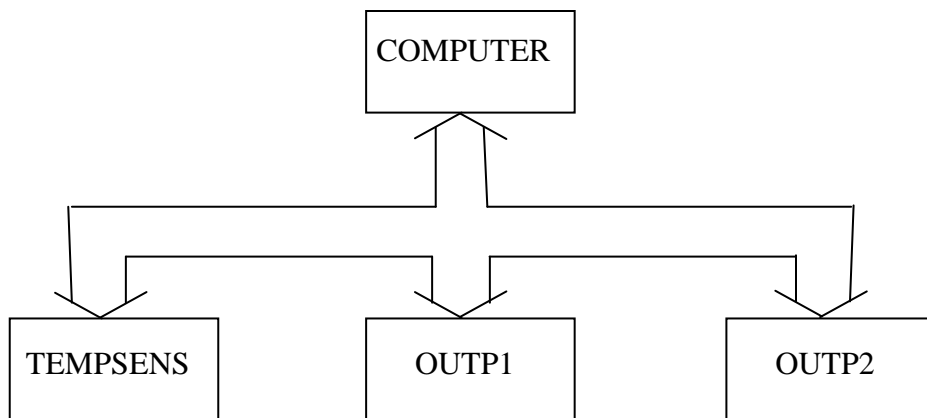


Figure 3(b)

Referring to Figure 3(b), TEMPSENS is digital sensor with the ability to measure and transmit data at rate of more than 4 Mb/sec. Meanwhile OUTP1 and OUTP2 are both printers capable of printing data at consistent speeds of 2 Mb/sec and 3 Mb/sec respectively. Draw the handshake timing (\overline{DAV} , \overline{NRFD} and \overline{NDAC}) diagram showing clearly how data can be transferred from TEMPSENS to OUTP1 and OUTP2. From this diagram, determine which instrument controls the overall speed of data transmission. State your reason.

Merujuk kepada Rajah 3(b), TEMPESENS adalah penderia digital yang berkeupayaan untuk mengukur dan menghantar data dengan kelajuan melebihi 4 Mb/saat. Manakala itu OOTP1 dan OOTP2 adalah kedua-dua pencetak yang berkeupayaan untuk mencetak data dengan kelajuan yang konsisten sebanyak 2 Mb/saat dan 3 Mb/saat masing-masingnya. Lakar rajah salamtangan pemaasaan (\overline{DAV} , \overline{NRFD} and \overline{NDAC}) dengan menunjukkan dengan jelas bagaimana data dipindahkan daripada TEMPESENS kepada OOTP1 dan OOTP2. Daripada rajah ini, tentukan peralatan mana yang mengawal kelajuan keseluruhan perpindahan data. Berikan alasan anda.

(60 marks/markah)

4. (a) Give 2 considerations of parameter in selecting the flow meter and state the reason.

Berikan 2 parameter yang perlu dipertimbangkan di dalam pemilihan meter alir dan berikan alasan.

(10 marks/markah)

- (b) State 2 types of positive displacement (PD) type of flow meter. Explain the working mechanism for each type.

Nyatakan 2 jenis meter alir sesaran positif (PD). Terangkan mekanisma operasi untuk setiap jenis.

(20 marks/markah)

- (c) Refer to **Figure 4(b)**,
Rujuk Rajah 4(b),

Figure 4(b)
Rajah 4(b)

- (i) State the name and type of flow meter in **Figure 4(b)**.
*Nyatakan nama dan jenis alir meter di **Rajah 4(b)**.*

(10 marks/markah)

...9/-

- (ii) Flow meter in **Figure 4(b)**, the flow enters the bottom of a vertically placed tapered tube and causes the float to move upwards. The float will rise to a point in the tube where the drag force and buoyant force is balanced by the weight of float. Thus, based to force balance equation of the float

*Aliran meter dalam **Rajah 4(b)**, aliran masuk ke dalam bahagian bawah tiub yang dipasang secara menegak dan menyebabkan apungan bergerak ke atas. Apungan akan meningkat kepada satu titik dalam tiub di mana daya seret dan daya apung adalah seimbang dengan berat apung. Oleh itu, berdasarkan persamaan baki apungan*

$$F_{drag} + F_{buoyancy} = F_{weight}$$

Derive the actual of rate of discharge

Terbitkan kadar alir yang sebenar

$$Q_{actual} = K \pi D_i y \tan \theta + K \{ \pi/4 (D_i)^2 - A_f \}$$

In your derivation assume C_d , A_t , A_f , ρ_{ff} , ρ_f , g , V_f , p_d , p_u and K are coefficient of the discharge, tube area, float area, flowing fluid density, float density, gravity, pressures at the downward surfaces of the float, pressures at the upward surfaces of the float and constant of the flow meter in **Figure 4(b)**, respectively. (Assume the $(A_t - A_f)/A_f \ll 1$ and the angle of taper θ is small)

*Dalam terbitan anggapan C_d , A_t , A_f , ρ_{ff} , ρ_f , g , V_f , p_d , p_u dan K ialah masing masing pekali kadar alir, luas tiub, luas apungan, ketumpatan cecair mengalir, ketumpatan apung, graviti, tekanan di bawah permukaan yang terapung, tekanan di permukaan menaik terapung dan tetap meter alir seperti di dalam **Rajah 4(b)***

(Anggapan $(A_t - A_f)/A_f \ll 1$ and sudut tirus θ adalah kecil)

(30 marks/markah)

- (iii) The flow meter in **Figure 4(b)** is metering to measure the gas with density 1000 kg/m^3 and has a scale ranging from 1 to 100 l/min. The meter will be installed in CHF_3 gas piping which density flow of gas is 1.25 kg/m^3 with a flow range between 20 and 2000 l/min. Determine the density of the new float, if the original one has a density of 2000 kg/m^3 . The shape and volume of both floats is assumed to be the same.

*Meter alir dalam **Rajah 4(b)** ialah meter untuk mengukur gas dengan ketumpatan 1000 kg/m^3 dan mempunyai skala yang terdiri dari 1 hingga 100 l / min. Meter tersebut akan dipasang di paip gas CHF_3 yang aliran ketumpatan gas ialah 1.25 kg/m^3 dengan aliran di antara 20 dan 2000 l / min. Tentukan ketumpatan apungan baru, jika yang asal mempunyai ketumpatan 2000 kg/m^3 . Bentuk dan isipadu kedua-dua terapung dianggap sebagai yang sama.*

(30 marks/markah)

5. (a) Refer to **Figure 5(a)**
Rujuk Rajah 5(a)

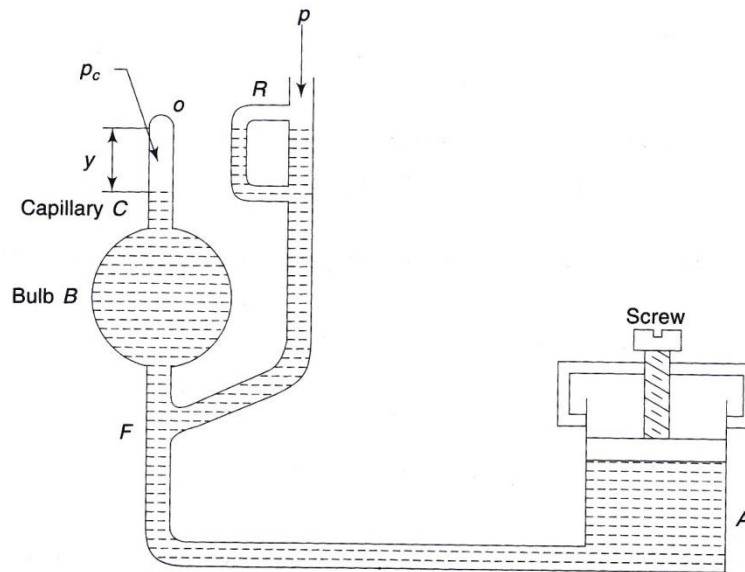


Figure 5(a)
Rajah 5(a)

- (i) Explain the working mechanism for this pressure meter
Terangkan mekanisma operasi untuk meter tekanan

(10 marks/markah)

- (ii) Assume A , V_c , P_c and V_F are area of cross-section of capillary, volume of gas in capillary, pressure of gas in the **capillary C** after compression and volume of capillary and bulb till F. Derive the pressure

*Anggapkan A , V_c , P_c dan V_F adalah luas keratan rentas tiub, isipadu gas dalam tiub, tekanan gas dalam **tiub C** selepas pemampatan dan isipadu tiub dan mentol sehingga F. Terbitkan tekanan*

$$P = \frac{Ay^2}{V_F - Ay}$$

(20 marks/markah)

- (iii) A capillary diameter 1 mm, capillary and tube down to its opening equal to 90 cm³. Calculate the pressure indicated by a reading of 3 cm on the capillary tube.

Satu garis pusat tiub rerambut 1 mm, tiub rerambut dan bawah tiub ke pembukaannya sama dengan 90 cm³. Hitungkan tekanan yang ditunjukkan oleh bacaan 3 cm pada tiub rerambut.

(20 marks/markah)

- (b) Give 2 types of elastic transducer and example for each type.

Berikan 2 jenis transduser anjal dan contoh setiap satu.

(10 marks/markah)

- (c) A variable capacitance pressure gauge has the following specifications: diameter of clamped diaphragm = 20 mm, diameter of fixed electrode = 15 mm, thickness of diaphragm = 1 mm, Young's Modulus E of diaphragm material = 2.07×10^5 N/mm², Poisson's ratio, $\nu = 0.3$, and initial air gap = 1 mm. The variable capacitance due to change of air gap, forms a part circuit of **Figure 5(c)**. Determine the sensitivity (V/pa) of the instrument, given $V = 12V$ and $R = 10^5\Omega$.

Pemboleh ubah tolok tekanan pemuat mempunyai spesifikasi seperti berikut: diameter gegendang diapit = 20 mm, diameter elektrod tetap = 15 mm, ketebalan gegendang = 1 mm, Young Modulus E bahan gegendang = $2.07 \times 10^5 \text{ N/mm}^2$, nisbah Poisson $\nu = 0.3$, dan ruang udara asal = 1 mm. Perubahan pemuat disebabkan oleh perubahan ruang udara dan membentuk sebahagian litar daripada **Rajah 5(c)**. Tentukan sensitiviti (V / pa) instrumentasi tersebut, diberikan $V = 12\text{V}$ dan $R = 10^5 \Omega$.

(40 marks/markah)

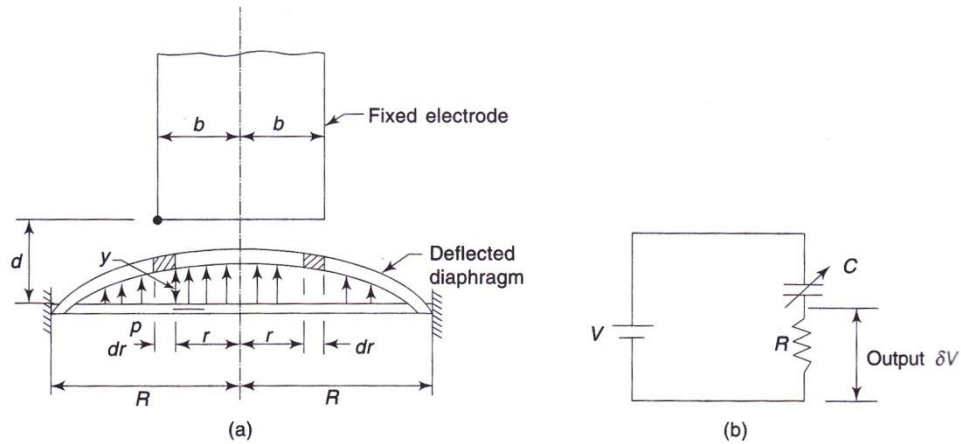


Figure 5(c)
Rajah 5(c)

6. (a) Explain operation mechanism for 3 axis accelerometer
Terangkan mekanisma operasi untuk meter pecutan 3 paksi

(10 marks/markah)

- (b) In a seismic instrument, mass $m = 100 \text{ g}$, spring stiffness = 1 N/mm . Damping ratio = 0.4 .

Dalam instrumentasi seismik, jisim $m = 100 \text{ g}$, ketegangan spring = 1 N/mm . Nisbah redaman = 0.4 .

- (i) Find the amplitude of recorded motion if the motion of be measured is $3 \sin 200 t \text{ (mm)}$

Cari amplitud dirakam jika gerakan diukur ialah $3 \sin 200 t \text{ (mm)}$

- (ii) Find the maximum frequency for which instrument can be used as an accelerometer-meter if the error is not to exceed 10% .

Dapatkan frekuensi maksimum bagi instrumentasi yang boleh digunakan sebagai meter pecutan jika kesilapan itu tidak melebihi 10% .

(40 marks/markah)

- (c) Refer to **Figure 6(c)**,
Rujuk **Rajah 6(c)**

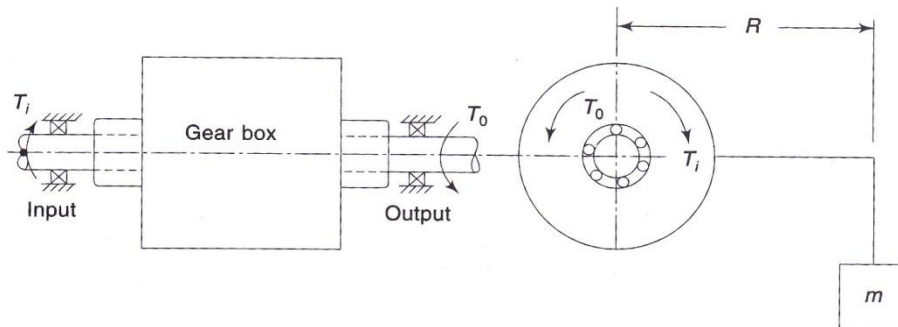


Figure 6(c)
Rajah 6(c)

- (i) Explain the working principle of gear dynamometer

Terangkan peraturan kerja untuk dinamometer gear

(10 marks/markah)

- (ii) In a gear box transmission dynamometer, the input and output shafts are co-axial and rotate in the same direction at speeds of 1600 and 400 rpm, respectively. An external torque is applied to the casing to prevent it from rotating using a mass of 120 kg at a distance of 30 cm from the axis. The overall mechanical efficiency is 90%. Find the power at the input shaft.

Dalam dinamometer penghantaran kotak gear, masukan dan keluaran aci adalah bersama-paksi dan masing-masing berputar dalam arah yang sama pada kelajuan 1600 rpm dan 400 rpm. Satu tork luaran digunakan untuk selongsong untuk menghalangnya daripada berputar menggunakan jisim 120 kg pada jarak 30 cm dari paksi. Kecekapan mekanik keseluruhan ialah 90%. Cari kuasa pada aci masukkan.

(40 marks/markah)