

---

**UNIVERSITI SAINS MALAYSIA**

Second Semester Examination  
2012/2013 Academic Session

June 2013

**EEM 323 – ~~INSTRUMENTATION AND MEASUREMENT SYSTEM~~  
[SISTEM PERALATAN DAN PENGUKURAN]**

Masa : 3 jam

---

Please check that this examination paper consists of **TWELVE (12)** pages of printed material before you begin the examination.

*[Sila pastikan bahawa kertas peperiksaan ini mengandungi **DUA BELAS (12)** muka surat muka surat bercetak sebelum anda memulakan peperiksaan ini]*

**Instructions:** This question paper consists **SIX (6)** questions. Answer **FIVE (5)** questions. All questions carry the same marks.

**[Arahan:** Kertas soalan ini mengandungi **ENAM (6)** soalan. Jawab **LIMA (5)** soalan. Semua soalan membawa jumlah markah yang sama]

Answer to any question must start on a new page.

*[Mulakan jawapan anda untuk setiap soalan pada muka surat yang baru]*

“In the event of any discrepancies, the English version shall be used”.

[Sekiranya terdapat sebarang percanggahan pada soalan peperiksaan, versi Bahasa Inggeris hendaklah diguna pakai]

1. (a) Menggunakan lakaran gambarajah yang kemas, terangkan istilah faktor-Q dan lebar jalur bagi penapis jalur laluan.

*Using suitable diagram explain the terms Q-factor and band width of a typical band pass filter*

(40 markah/marks)

- (b) Penapis jalur laluan di tunjukkan dalam Rajah 1.  
*The narrow band pass filter is shown in Figure 1.*

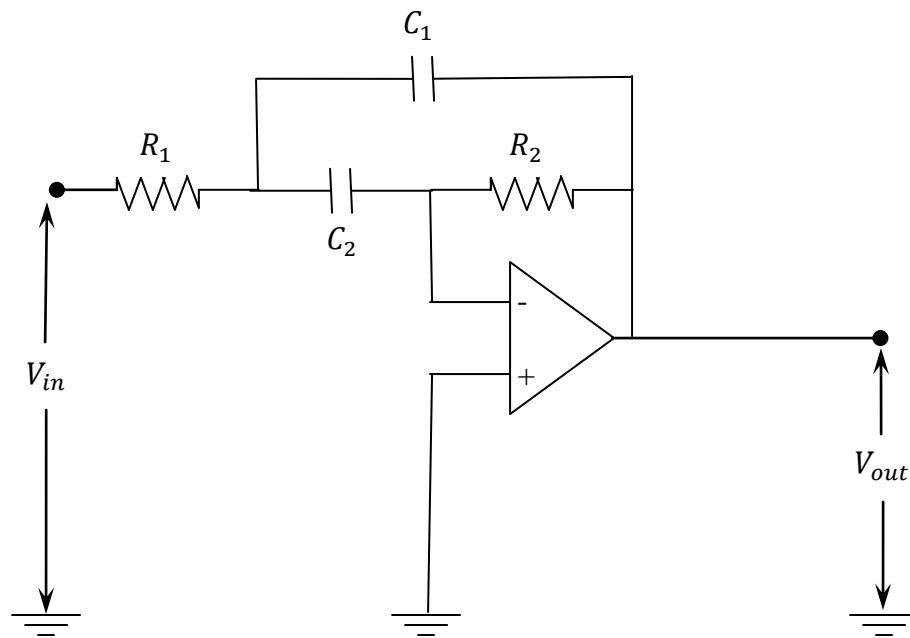


Figure 1  
Figure 1

- (i) mengandaikan  $C_1 = C_2 = C$ , terbitkan fungsi pindah penapis,  
*assuming  $C_1 = C_2 = C$ , derive the transfer function of the filter,*  
(20 markah/marks)

- (ii) rekabentuk penapis di atas supaya  $f_c = 100 \text{ kHz}$ ,  
*design the above filter so that  $f_c = 100 \text{ kHz}$ ,*  
(10 markah/marks)
- (iii) kira faktor-Q dan gandaan bagi penapis,  
*calculate Q-factor and gain of the filter,*  
(10 markah/marks)
- (iv) ubahsuai (ii) supaya sambutan keseluruhan penapis mematuhi sambutan Butterworth, iaitu,  $|H(j\omega_c)| = 1 (0 \text{ dB})$ .  
*Modify (ii) so that the overall response of the filter met the Butterworth response, i.e.  $|H(j\omega_c)| = 1 (0 \text{ dB})$ .*  
(20 markah/marks)

**Diberikan**

**Given**

Fungsi pindah am penapis jalur laluan

*The general transfer function of band pass filter*

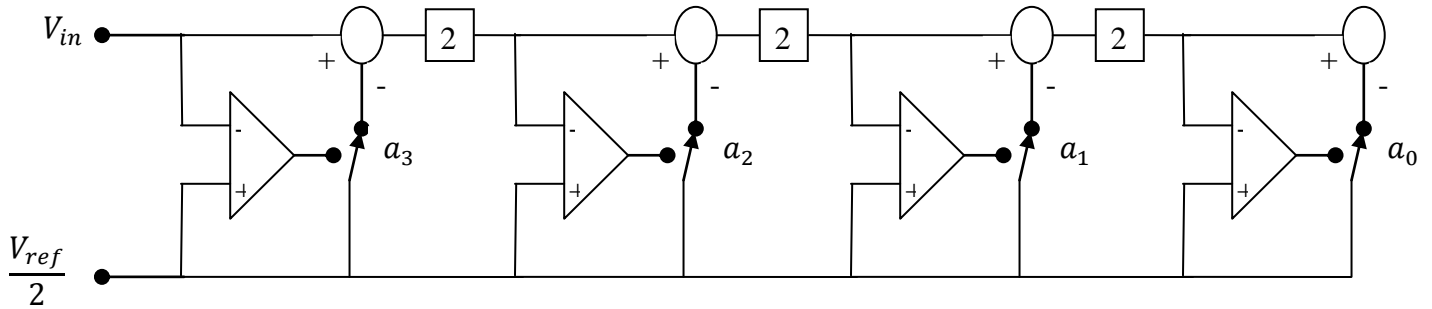
$$H(s) = \frac{G(\omega_c/Q)s}{s^2 + (\omega_c/Q)s + \omega_c^2}$$

2. (a) Terangkan istilah (i) resolusi, (ii) masa pengenapan, (iii) ralat kuantisasi, (iv) ralat gandaan, dan (v) ralat offset berkaitan dengan penukar A/D dan D/A.

*Explain the terms (i) resolution, (ii) settling time, (iii) quantization error, (iv) gain error, and (v) offset error related to A/D and D/A converters.*

(40 markah/marks)

- (b) Penukar 4-bit berkaskad ditunjukkan dalam Rajah 2.  
*The 4-bit cascaded A/D converter is shown in Figure 2.*



Rajah 2  
 Figure 2

Mengandaikan  $V_{ref} = 10\text{ V}$ ,

Assuming  $V_{ref} = 10\text{ V}$ ,

- (i) kira output digital  $a_3a_2a_1a_0$  untuk  $V_{in} = 8\text{ V}$ ,  
 calculate digital output  $a_3a_2a_1a_0$  for  $V_{in} = 8\text{ V}$ ,

(20 markah/marks)

- (ii) ulangi (i) untuk  $V_{in} = 6\text{ V}$ ,  
 repeat (i) for  $V_{in} = 6\text{ V}$ ,

(20 markah/marks)

- (iii) ulangi (i) untuk  $V_{in} = 4\text{ V}$ .  
 repeat (i) for  $V_{in} = 4\text{ V}$ .

(20 markah/marks)

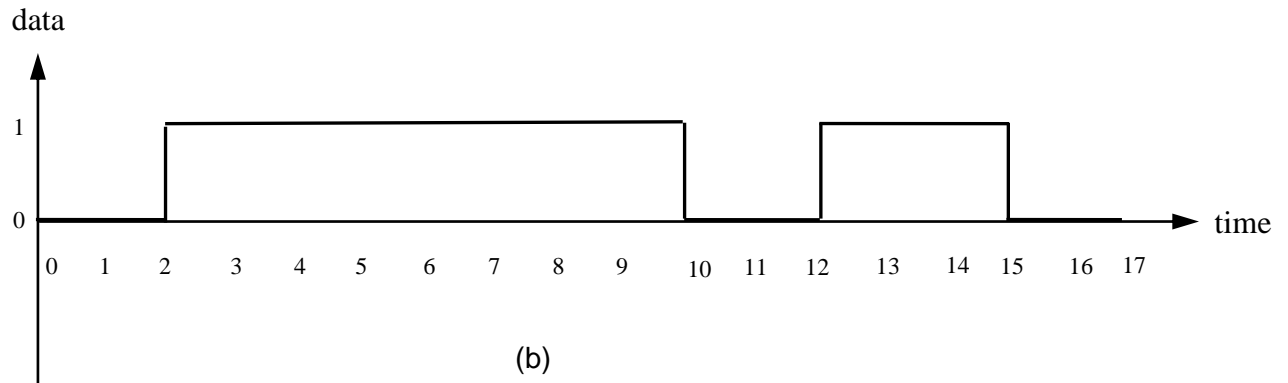
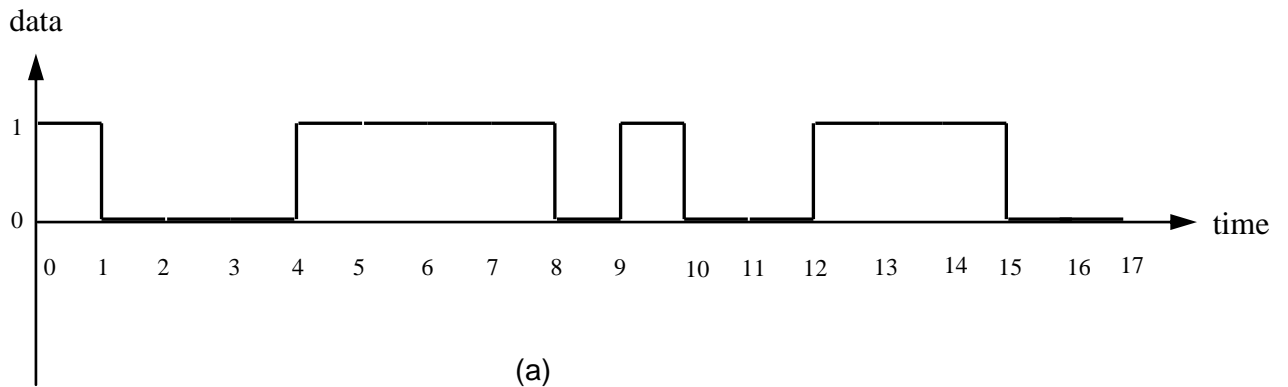
3. (a) Menggunakan contoh yang sesuai terangkan makna 'bit stuffing' dalam penghantaran USB. Nyatakan DUA sebab kenapa 'bit stuffing' diperlukan.

*Using suitable example explain clearly the meaning of 'bit stuffing' in USB transmission. State TWO reasons why 'bit stuffing' is needed.*

(40 markah/marks)

- (b) Data dalam Rajah 3(a) dan Rajah 3(b) akan dihantar melalui port komunikasi USB.

*The data in Figure 3(a) and Figure 3(b) will be transferred using USB communication port*



Rajah 3  
Figure 3

(i) plot data terkod tak-kembali ke sifar tersongsang (NRZI) bagi Rajah 3(a).  
*plot the Non-Return to Zero Inverted (NRZI) encoded data of Figure 3(a).*  
(30 markah/marks)

(ii) ulangi (i) tapi untuk Rajah 3(b) dengan menunjukkan dengan jelas masa dan ketika 'bit stuffing' dilakukan.

*Repeat (i) but for Figure 3(b) showing the exact time instance where the 'bit stuffing' is performed.*

(30 markah/marks)

4. (a) Nyatakan dan terangkan 2 jenis bendalir

*State and define two categories of fluid.* (10 markah/marks)

(b) Nyatakan satu contoh piawai pengukuran aliran untuk cecair dan gas

*State one example of standard unit flow measurement for liquid and gas.*

(10 markah/marks)

(c) Rajah 4 menunjukkan skematik untuk satu dimensi aliran sistem dengan penghad yang digunakan di dalam paip.

*Figure 4 shows the schematic representation of one dimensional flow system with a restriction which used into pipeline.*

(i) Terangkan konsep pengukuran untuk aliran meter jenis tersebut.

*Explain the principle of measurement for this type of flow meter*

(15 markah/marks)

- (ii) Terbitkan persamaan untuk nisbah aliran isipadu,  $Q$  untuk peranti tersebut.

*Derive the volume flow rate,  $Q$  for this device.*

(anggap bendalir tidak boleh mampat mengalir di dalam paip, dongakan yang kecil dan tiada geseran)

*(assume the incompressible fluids in pipes, the elevation is quite small and frictionless)*

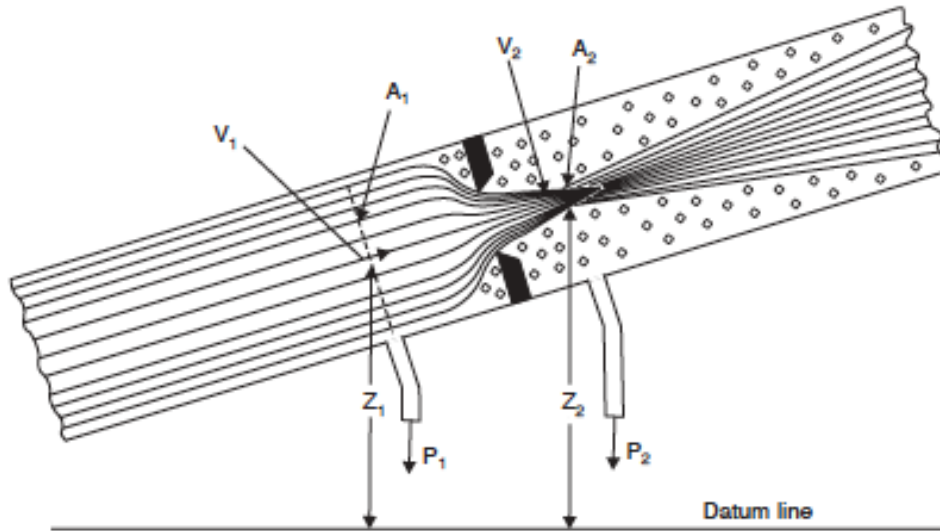
(25 markah/marks)

- (iii) Penyelidik A hendak mengukur nisbah aliran gas  $SF_6$  yang dialirkan di dalam mesin proses putaran. Dia telah menggunakan peranti seperti di Rajah 4. Peranti tersebut telah diubahsuai dan disambungkan dengan manometer melalui  $P_1$  dan  $P_2$ . Tentukan nisbah aliran gas di dalam paip. (Anggapkan tiada aliran haba keluar dan masuk daripada gas dan tiada kerja luar terhadap bendalir serta abaikan datum yang sangat kecil. Anggap juga gas adalah unggul dan aliran adalah adiabatik).

*Researcher A wants measure the flow rate of the gas  $SF_6$  that flow in the dry etching machine during etching process. Then, he used the device as stated in the Figure 4. He modified the device with connected the  $P_1$  and  $P_2$  with manometer. Determine the gas flow rate  $w$  in the gas pipe line.*

*(Assume no heat flow to or from fluid and no external work done on or by fluid and neglecting the very small datum. Assume also the gas is ideal and the flow is considered adiabatic)*

(40 markah/marks)



Rajah 4  
Figure 4

5. (a) Terangkan konsep mekanisma MEMS meter pecut jenis kemuatan.  
*Explain the principle mechanism of capacitance type of MEMS accelerometer.*  
(10 markah/marks)
- (b) Nyatakan dua kelebihan meter condong jenis cecair dibandingkan dengan meter condong jenis mekanik.  
*State two advantages of fluid-based inclinometer compare with mechanical-based inclinometer*  
(10 markah/marks)



- c) Keluaran daripada meter pecut jenis MEMS kemuatan adalah sangat kecil. Jadi, ia memerlukan litar bacaan untuk menukarkan kemuatan kepada voltan dan menguatkan keluaran di dalam bentuk voltan. Rujuk Rajah 5 [Anggapkan penderia mempunyai 3 terminal input C+, C- dan C<sub>o</sub> (Abaikan C<sub>o</sub>)]

*The output from MEMS based capacitance accelerometer is very small. Thus, it needs the readout circuitry to amplify the capacitance and convert to output voltage. Refer to Figure 5 [Assume the sensor has 3 terminals C+, C- and C<sub>o</sub> (C<sub>o</sub> can be ignored)]*

- (i) Nyatakan nama jenis sistem litar tersebut.

*State the name of the circuitry system*

(5 markah/marks)

- (ii) Terangkan operasi litar dan terbitkan keluaran voltan, V<sub>out</sub> litar tersebut. Berikan satu masalah pada litar tersebut jika ia disambungkan dengan peranti boleh ubah.

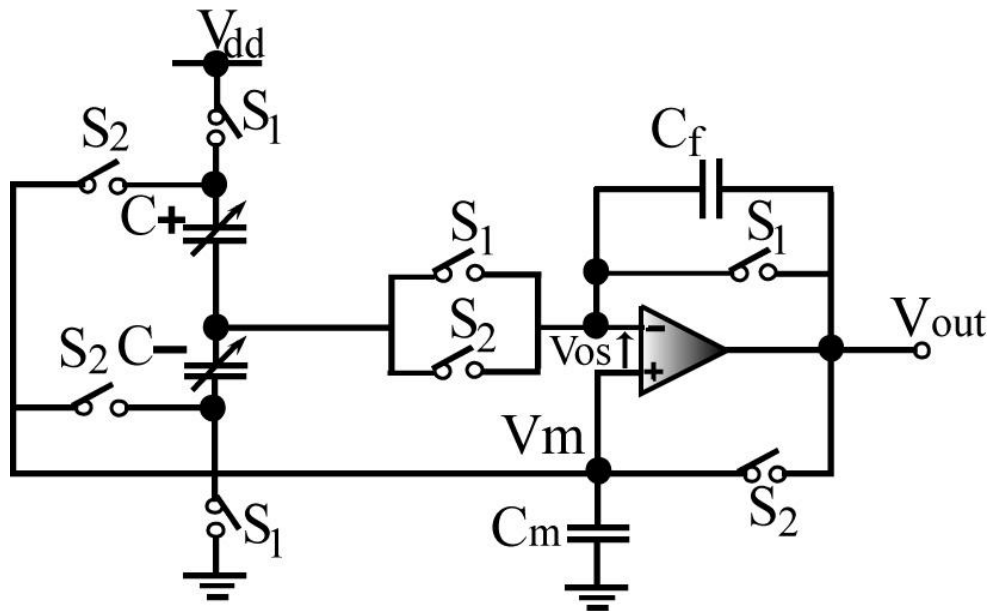
*Explain the operation of circuitry and derive the output voltage V<sub>out</sub> of this circuitry. Give one problem of this circuitry if connected with portable devices.*

(35 markah/marks)

- (iii) Rekabentuk semula litar bacaan tersebut bagi menyelesaikan masalah yang dinyatakan dalam (ii) menggunakan penyongsang.

*Redesign the readout circuitry to overcome the problem as stated in (ii) by using inverter.*

(40 markah/marks)



Rajah 5  
Figure 5

6. (a) Ultrasonik merupakan salah satu cara sistem diagnosis tanpa sentuh. Terangkan mekanisma cara pengesanan sel kanser menggunakan sistem tersebut.

*Ultrasonic is one of non-invasive method for diagnosis system. Explain the mechanism for detection method of cancer cell by using this system.*

(25 markah/marks)

- (b) Berikan dua kelebihan mikroskop galangan akustik berbanding dengan mikroskop optikal untuk sistem diagnosis bio perubatan.

*Give two advantages of acoustic impedance microscope compared with optical microscope as bio medical diagnosis system.*

(20 markah/marks)

...11/-

- (c) Terangkan setiap pengukuran fisiologi yang berdasarkan fenomena bio elektrik seperti di bawah:

*Define each physiological measurements based on the bioelectric phenomenon that listed below:*

- (i) Elektro-encephalogram (EEG)  
*Electro-encephalogram (EEG)*
  
- (ii) Elektro-myogram (EMG)  
*Electro-myogram (EMG)*
  
- (ii) Elektro-retinogram (ERG)  
*Electro-retinogram (ERG)*

(15 markah/marks)

- (d) Di aras meter bunyi tertentu, voltan keluaran adalah berkadar terus dengan tekanan bunyi yang dihasilkan oleh sumber bunyi. Alat pengukuran telah ditentukan dengan pengujian tekanan bunyi  $0.1\text{N/m}^2$  dan meter skala telah disetkan pada  $-60$  dB rujukan kepada  $1\text{V}$ . Berdasarkan sumber bunyi yang diberi, keluaran voltan yang dibina oleh alat pengukuran perubatan adalah  $6\text{ mV}$ . Tentukan Aras Tekanan Bunyi (SPL) sumber bunyi tersebut.

*In a certain sound level meter, the output voltage was directly proportional to the sound pressure generated by a sound source. The instrument was calibrated with a sound pressure excitation of  $0.1\text{N/m}^2$  and the meter scale was set at  $-60$  dB referenced to  $1\text{ V}$ . For a given noise source, the output voltage developed by medical instrument is  $6\text{ mV}$ . Determine the Sound Pressure Level (SPL) of the noise source.*

(40 markah/marks)