
UNIVERSITI SAINS MALAYSIA

Peperiksaan Semester Tambahan (KSCP)
Sidang Akademik 2002/2003

April 2003

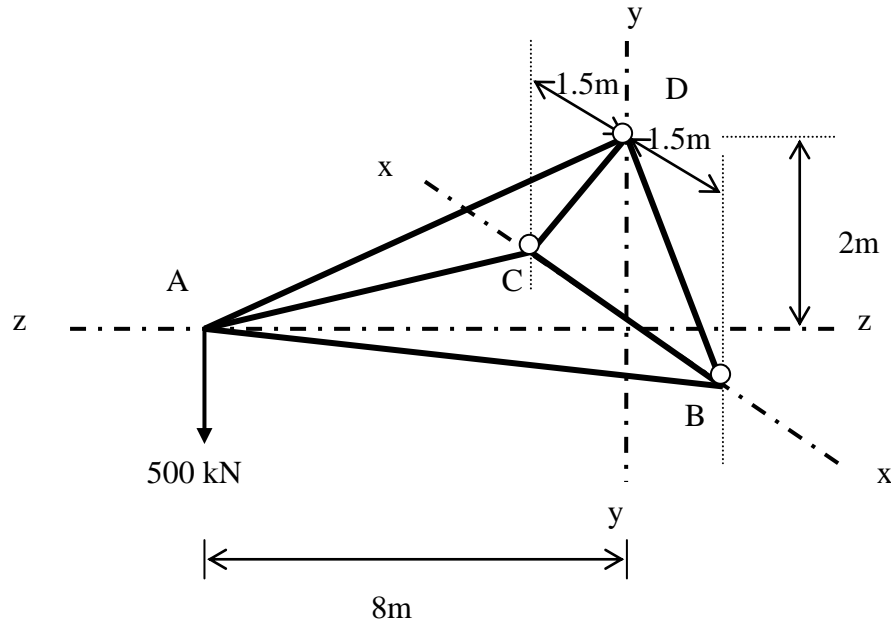
JAS 351/3 – Teori Struktur II
(EAS 254/3 – Analisis Struktur)

Masa : 3 jam

Arahan Kepada Calon:

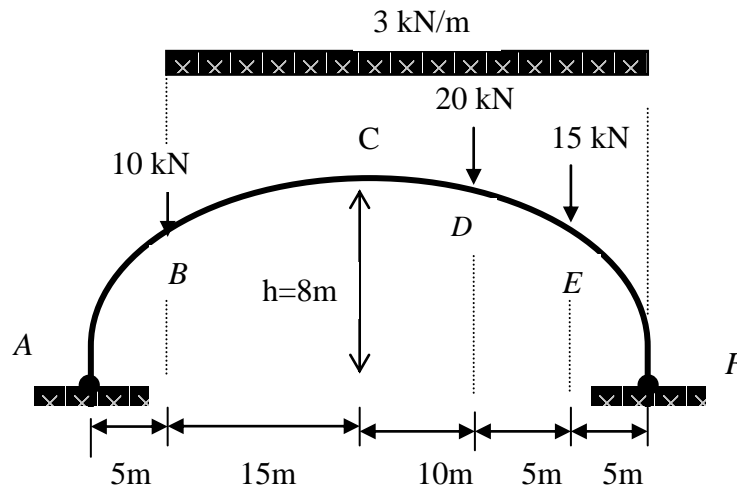
1. Sila pastikan kertas peperiksaan ini mengandungi **ENAM (6)** muka surat bercetak termasuk lampiran sebelum anda memulakan peperiksaan ini.
2. Kertas ini mengandungi **TUJUH (7)** soalan. Jawab **LIMA (5)** soalan sahaja. Markah hanya akan dikira bagi **LIMA (5)** jawapan **PERTAMA** yang dimasukkan di dalam buku mengikut susunan dan bukannya **LIMA (5)** jawapan terbaik.
3. Semua soalan mempunyai markah yang sama.
4. Semua jawapan **MESTILAH** dimulakan pada muka surat yang baru.
5. Semua soalan **MESTILAH** dijawab dalam Bahasa Malaysia.
6. Tuliskan nombor soalan yang dijawab di luar kulit buku jawapan anda.

1. Kerangka ruang dalam Rajah 1 menanggung beban tumpu sebanyak 500 kN di sambungan A. Kerangka ruang tersebut dipin di satah x-y di sambungan B, C dan D. Kira nilai daya dalam setiap anggota kerangka tersebut. (20 markah)



Rajah 1

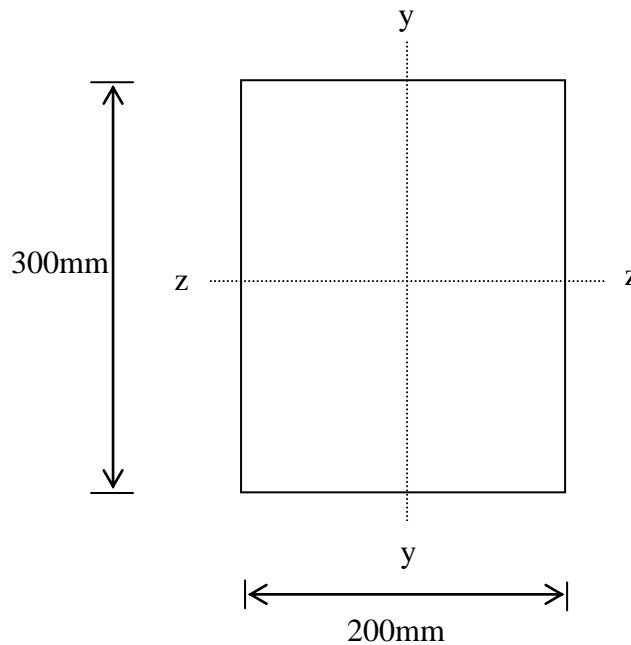
2. Rajah 2 menunjukkan satu gerbang 2 engsel yang menampung beban teragih seragam, $w = 3\text{ kN/m}$ sepanjang rentang BCDEF dan tiga beban tumpu 10kN, 20kN dan 15kN. Anggap bentuk gerbang adalah parabola, $y = \frac{4hx(L-x)}{L^2}$. Kira nilai: i) daya tindakbalas di A dan F; ii) momen lentur di titik B, dan D



Rajah 2

(20 markah)

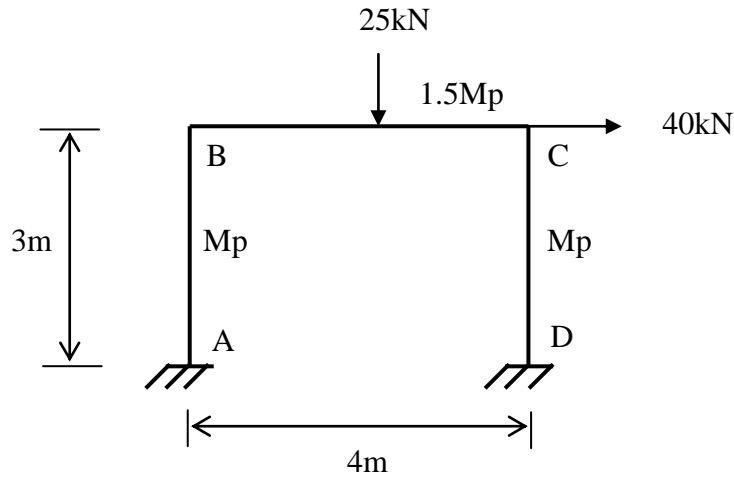
3. (a) Terbitkan formula Beban Euler, P_E tiang yang dikenakan beban paksi dan kedua-dua hujungnya tercemat. (5 markah)
- (b) Sebatang tiang konkrit berbentuk segiempat bersaiz 300mm x 200mm mempunyai keratan rentas seperti dalam Rajah 3. Tiang tersebut mempunyai ketinggian 4.5m. Satu hujung tiang tersebut dicemat dan satu hujungnya terikat. Ia dibina untuk menanggung beban kritikal P_{cr} . Kira nilai beban kritikal P_{cr} yang boleh dikenakan pada topan ini sekiranya diberi nilai $E = 30,400\text{Mpa}$. Cari nilai beban yang boleh dibawa oleh topan ini jika;
- i) Kedua-dua hujung tiang terikat
 - ii) Kedua-dua hujung tercemat.
- (8 markah)
- (c) Sekiranya tiang konkrit tersebut yang tercemat kedua-dua hujung dan dikenakan daya yang sama dan, $P = 3500\text{ kN}$, tetapi mempunyai lengkukan awal sebanyak 5 mm dari sentroid, kira nilai tegasan maksima yang akan dialami oleh tiang sebelum ia melengkuk.



Rajah 3

(7 markah)

4. Rajah 4 adalah sebuah kerangka dua ruang yang membawa sistem beban seperti ditunjukkan. Saiz anggota AB dan CD adalah sama iaitu bersamaan M_p manakala saiz anggota BC ialah $1.5 M_p$. Kira nilai M_p minimum bagi kerangka tersebut untuk membawa beban yang dikenakan.



Rajah 4

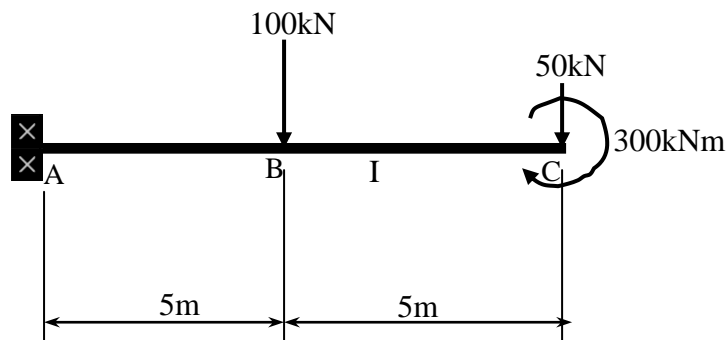
(20 markah)

5. (a) Beri dua sebab mengapa pengiraan pesongan merupakan sebahagian yang penting dalam analisis struktur.

(6 markah)

- (b) Dengan menggunakan kaedah kerja maya, kira momen sifat tekun terkecil I yang diperlukan untuk rasuk dalam Rajah 5 supaya anjakan pugak pada titik C tidak melebihi had $1/360$ daripada jarak rentang. Guna $E = 200\text{GPa}$.

(14 markah)



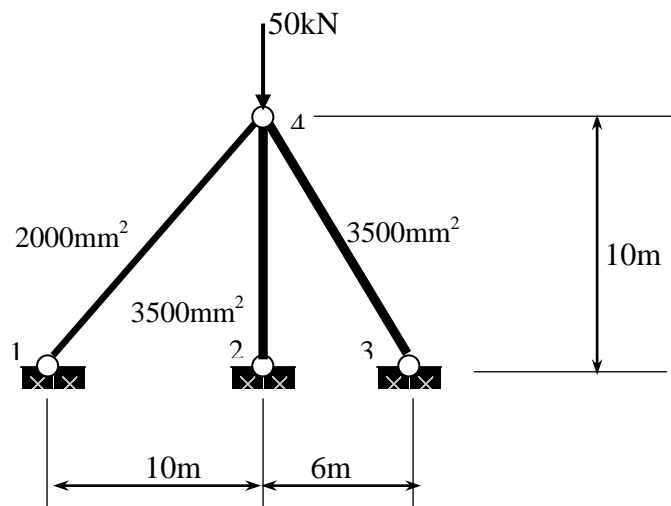
Rajah 5

6. (a) Beri definisi Prinsip Kerja Terkurang.

(5 markah)

(b) Rajah 6 menunjukkan satu kekuda tiga-anggota yang ditindak oleh beban pugak 50kN pada sambungan 4. Kira daya dalam semua anggota dengan menggunakan kaedah kerja terkurang. Luas keratan anggota adalah seperti yang ditunjukkan dalam rajah. Modulus keanjalan E untuk kesemua anggota adalah 210GPa.

(15 markah)



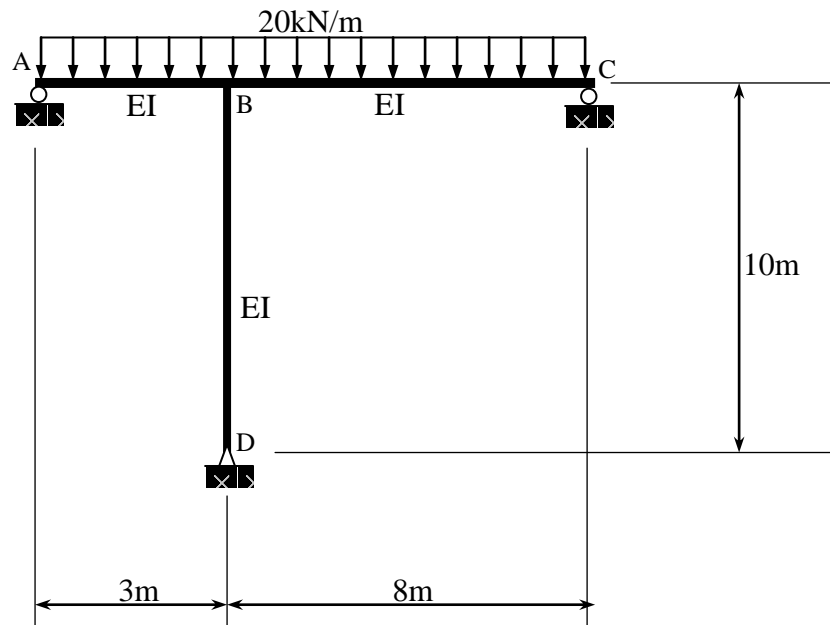
Rajah 6

7. (a) Beri definisi Teorem Castigliano Kedua.

(5 markah)

(b) Rajah 7 menunjukkan satu kerangka tegar dengan penyokong jenis rola pada A, C dan penyokong jenis pin pada D. Satu beban teragih seragam dalam arah menegak 20kN/m bertindak di sepanjang rasuk A-B, BC. Kira kesemua daya tindakbalas dengan menggunakan Teorem Castigliano Kedua. Guna daya tindakbalas pada penyokong A sebagai tindakbalas terlebih.

(15 markah)



Rajah 7

- 000 O 000 -