

---

UNIVERSITI SAINS MALAYSIA

Peperiksaan Semester Tambahan (KSCP)  
Sidang Akademik 2002/2003

April 2003

**EAS 152/3 – Kekuatan Bahan**

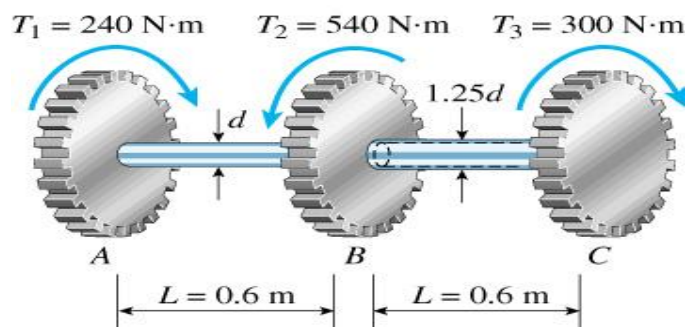
Masa : 3 jam

---

**Arahan :-**

1. Sila pastikan kertas peperiksaan ini mengandungi **LAPAN (8)** muka surat bercetak sebelum anda memulakan peperiksaan ini.
2. Kertas ini mengandungi **ENAM (6)** soalan. Jawab **LIMA (5)** soalan sahaja. Markah hanya akan dikira bagi **LIMA (5)** jawapan **PERTAMA** yang dimasukkan di dalam buku mengikut susunan dan bukannya **LIMA (5)** jawapan terbaik.
3. Semua soalan mempunyai markah yang sama.
4. Semua jawapan **MESTILAH** dimulakan pada muka surat yang baru.
5. Semua soalan **MESTILAH** dijawab dalam Bahasa Malaysia.
6. Tuliskan nombor soalan yang dijawab di luar kulit buku jawapan anda.

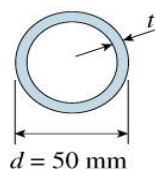
1. Aci keluli ABC yang disambungkan dengan tiga (3) gear terdiri dari aci pejal AB dengan garispusat  $d$  dan aci berliang BC dengan garispusat luar  $1.25d$  dan garispusat dalam  $d$  seperti ditunjukkan pada Rajah 1 di bawah. Panjang aci pejal AB dan aci berliang BC adalah kedua-duanya  $0.6\text{m}$ . Gear menjanakan kilasan (torque)  $T_1 = 240\text{ Nm}$ ,  $T_2 = 540\text{ Nm}$ , dan  $T_3 = 300\text{ Nm}$  dan bertindak dalam arah seperti yang ditunjukkan pada gambarajah di bawah. Modulus ricih elastik untuk aci keluli tersebut adalah  $80\text{ GPa}$ .
- a) Tentukan garispusat minima dibenarkan  $d$  (minimum permissible diameter) sekiranya tegasan ricih dibenarkan untuk aci adalah  $80\text{ MPa}$ .
  - b) Tentukan garispusat minima dibenarkan  $d$  (minimum permissible diameter) sekiranya sudut piuh di antara mana-mana dua gear dihadkan kepada  $4.0^\circ$ .



(20 markah)

**Rajah 1**

2. (a) Satu tiang selinder seperti di Rajah 2 diperbuat daripada aluminium ( $E = 72\text{ GPa}$ ) dengan panjang  $L = 2.2\text{ m}$  dan diameter luar  $d = 50\text{ mm}$ . Tiang berkenaan mestilah mampu menanggung beban paksi  $P = 30\text{ kN}$  dengan faktor keselamatan  $n = 1.95$ . Tentukan ketebalan minima ( $t_{\min}$ ) tiang bagi keadaan-keadaan hujung yang berikut:
- i. Sendi-sendi.
  - ii. Terikat-sendi.
  - iii. Terikat-bebas.
  - iv. Terikat-terikat.

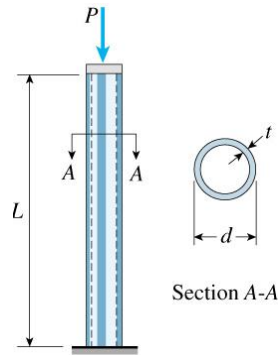


**Rajah 2**

(10 markah)

2. (b) Tiang selinder keluli seperti di Rajah 3 adalah terikat di bahagian bawah dan bebas di bahagian atas. Tiang berkenaan mempunyai diameter luar  $d = 155 \text{ mm}$  dan ketebalan  $t = 12 \text{ mm}$ . Tentukan beban paksi dibenarkan  $P_{\text{all}}$  untuk tiang tersebut sekiranya panjang tiang adalah:

- i. 3.0 m
- ii. 4.2 m



**Rajah 3**

Anggapkan  $E = 210 \text{ GPa}$  dan  $\sigma_Y = 260 \text{ MPa}$ . Formula-formula empirikal untuk rekabentuk tiang keluli diberikan di bawah.

$$C_c^2 = 2\pi^2 E / \sigma_Y$$

$$L/r \geq C_c : \sigma_{\text{all}} = \sigma_{\text{cr}} / \text{F.S.}$$

$$\sigma_{\text{cr}} = \pi^2 E / (L/r)^2$$

$$\text{F.S.} = 1.92$$

$$L/r < C_c : \sigma_{\text{all}} = \sigma_{\text{cr}} / \text{F.S.}$$

$$\sigma_{\text{cr}} = \sigma_Y \{ 1 - 0.5 [ (L/r) / C_c ]^2 \}$$

$$\text{F.S.} = 5/3 + 3/8 [ (L/r) / C_c ] - 1/8 [ (L/r) / C_c ]^3$$

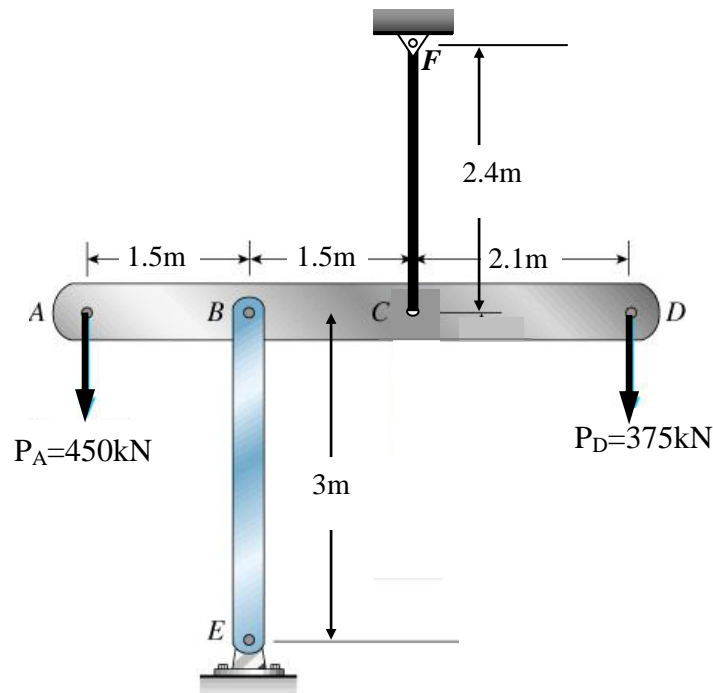
**Formula-formula empirikal untuk rekabentuk tiang keluli**

(10 markah)

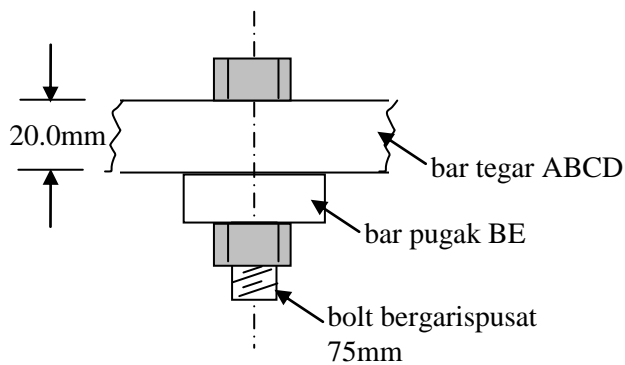
3. Rajah 4 menunjukkan satu bar tegar ABCD yang disokong oleh bar pugak BE pada titik B dan kabel CF pada titik C. Dua beban pugak 450kN dan 375kN masing-masing bertindak pada titik A dan D di atas bar tegar ABCD. Kedua-dua bar BE dan kabel CF adalah dibuat daripada keluli dengan modulus keanjalan  $E = 200\text{GPa}$  dan luas keratan masing-masing adalah  $A_{BE} = 12.6 \times 10^3\text{mm}^2$  dan  $A_{CF} = 9 \times 10^3\text{mm}^2$ . Bar pugak BE di sambung kepada bar tegar ABCD melalui satu bolt dengan butiran sambungan seperti yang ditunjukkan dalam Rajah 5. Kirakan:

- (a) anjakan pugak pada titik A dan pemanjangan kabel CF,
- (b) tegasan normal dalam kabel CF,
- (c) tegasan ricih dalam bolt pada B dan
- (d) tegasan gelas di antara bar tegar ABCD dan bolt pada B.

(20 markah)



Rajah 4

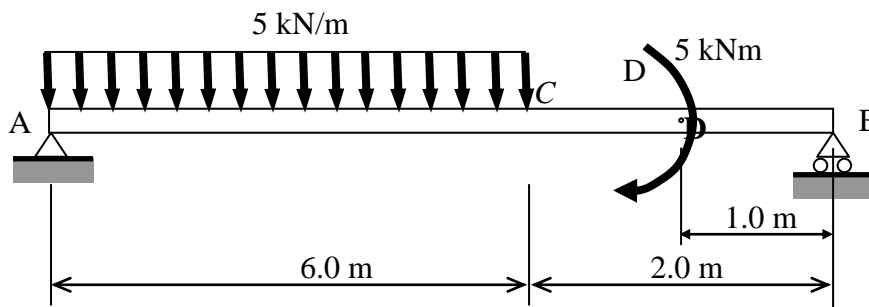


Rajah 5

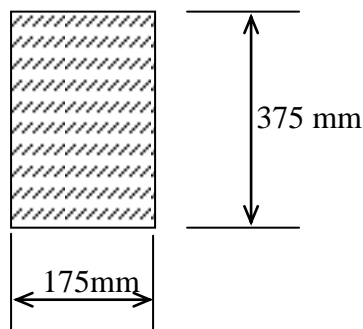
4. Rajah 6 menunjukkan satu rasuk ACDB yang disokong mudah pada A dan B. Panjang rentang rasuk adalah 8m. Keratan rasuk yang dipilih mempunyai ukuran kedalaman 375mm dan lebar 175mm seperti yang ditunjukkan dalam Rajah 7. Rasuk berkenaan menyokong satu beban teragih seragam 5 kN/m yang bertindak sepanjang bahagian AC dan satu momen gandingan 5 kNm yang bertindak pada titik D yang berjarak 1m dari penyokong B.

- (a) Lukiskan gambarajah daya ricih dan momen lentur untuk rasuk berkenaan.
- (b) Sekiranya diberi bahawa tegasan lenturan dan ricih dibenarkan untuk bahan rasuk adalah masing-masing sama dengan  $\sigma_{b,all} = 9.0\text{MPa}$  dan  $\tau_{all} = 0.8\text{MPa}$ , tunjukkan bahawa keratan rasuk yang dipilih selamat untuk digunakan.

(20 markah)



Rajah 6



Rajah 7

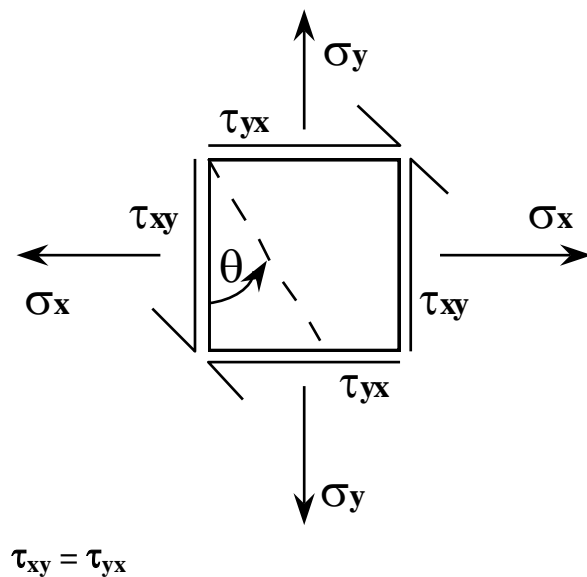
5. Rajah 8 menunjukkan tegasan-tegasan ke atas suatu unit 2-dimensi jasad tertegas sementara Rajah 9 menunjukkan daya-daya yang terlibat dengan jasad bebas tiga segi dari unit Rajah 8.  $\tau_{xy} = \tau_{yx}$  oleh itu gunakan  $\tau_{xy}$ .

(a) Tuliskan persamaan daya pada arah n bagi suatu keadaan seimbang:  $\Sigma F_n = 0$ .

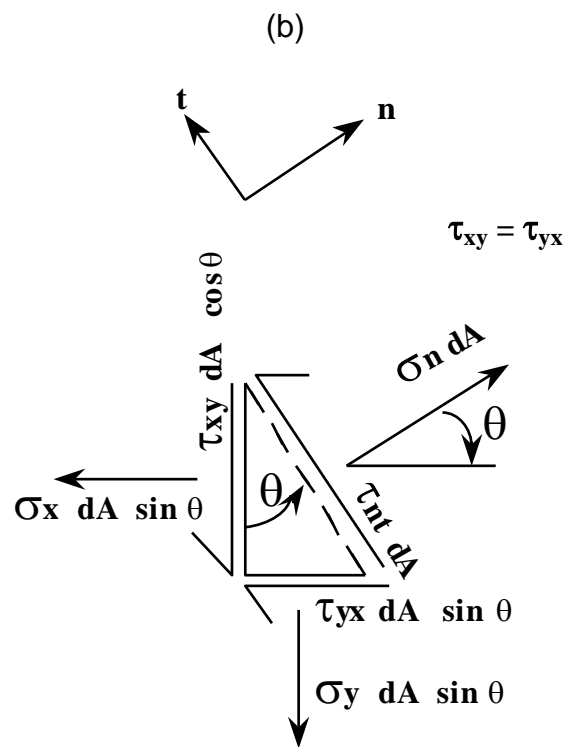
( 4 markah)

(b) Tuliskan persamaan daya pada arah t bagi suatu keadaan seimbang:  $\Sigma F_t = 0$ .

( 4 markah)



Rajah 8

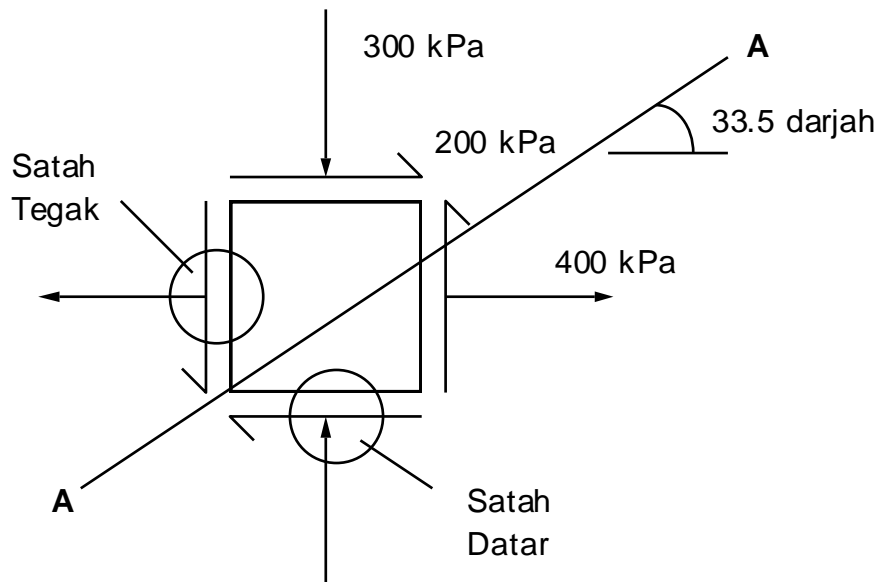


Rajah 9

Bagi Rajah 10, menggunakan bulatan Mohr, tentukan:

(c) Tegasan normal,  $\sigma_n$  di permukaan A-A. ( 4 markah)

(d) Tegasan ricih,  $\tau_{nt}$  di permukaan A-A. ( 4 markah)



**Rajah 10**

(e) Menggunakan persamaan-persamaan yang didapati daripada soalan-saoalan 5(a) dan 5(b), tentukan  $\sigma_n$  dan  $\tau_{nt}$  dipermukaan A – A di Rajah 10.

( 4 markah)

6. Merujuk Rajah 11, jika diberi nilai  $\epsilon_0 = \epsilon_x = 800 \mu$ ;  $\epsilon_{90} = \epsilon_y = -600 \mu$ ; dan  $\gamma_{x'y'} = 2400 \mu$ ; menggunakan kaedah bulatan Mohr, tentukan nilai-nilai  $\epsilon_{y'}$ ,  $\epsilon_{x'}$  dan  $\gamma_{xy}$ .

Penerangan:  $\epsilon_x$  = Terikan normal pada arah x.

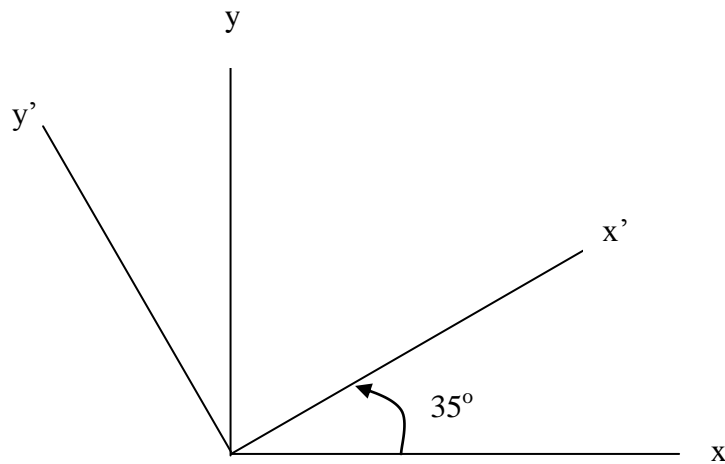
$\epsilon_y$  = Terikan normal pada arah y.

$\epsilon_{x'}$  = Terikan normal pada arah x'.

$\epsilon_{y'}$  = Terikan normal pada arah y'.

Jangkalukis dan jangkasadut diperlukan dalam pelukisan bulatan Mohr yang berkaitan.

(20 markah)



**Rajah 11**