
UNIVERSITI SAINS MALAYSIA

Peperiksaan Semester III (KSCP)
Sidang Akademik 2004/2005

Mei 2005

EAS 354/3 – Rekabentuk Struktur Kayu dan Keluli

Masa : 3 jam

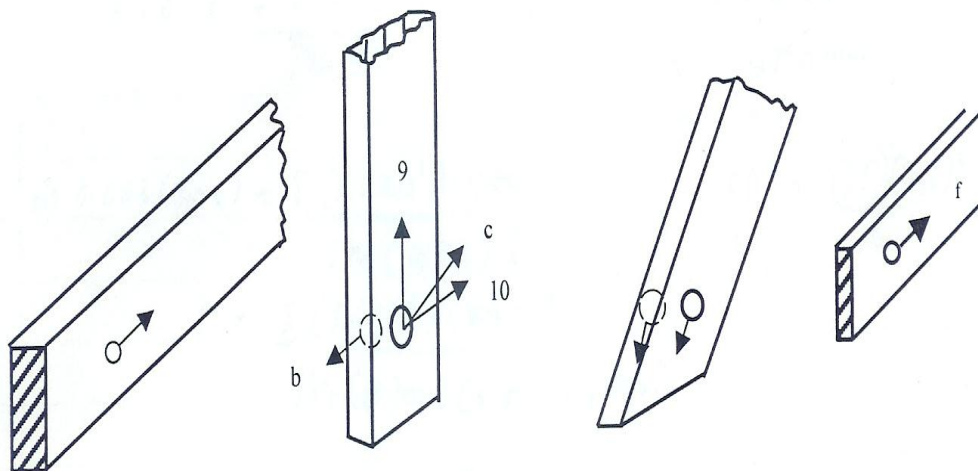
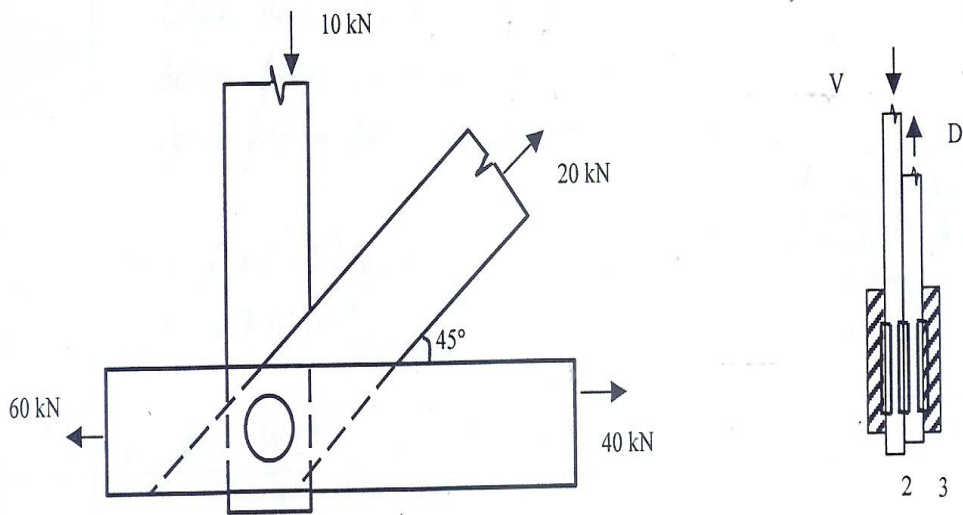
Arahan Kepada Calon:

1. Sila pastikan kertas peperiksaan ini mengandungi **LIMA (5)** muka surat bercetak sebelum anda memulakan peperiksaan ini.
2. Kertas ini mengandungi **LIMA (5)** soalan. Jawab **SEMUA (5)** soalan.
3. Semua soalan mempunyai markah yang sama.
4. Semua soalan **MESTILAH** dijawab dalam Bahasa Malaysia.
5. Semua jawapan **MESTILAH** dimulakan pada muka surat baru.
6. Tuliskan nombor soalan yang dijawab di luar kulit buku jawapan anda.

1. (a) Anggota sesiku tunggal tidak selanjat, bersaiz 125 x 75x10 gred S275 untuk membawa beban mampatan terfaktor sebesar 75 kN. Jika panjang berkesan dan panjang sebenar ialah 2.5 m, semak kesesuaian saiz yang digunakan.
(6 markah)
- (b) Jika anggota di soalan (i) dikembalikan pada bahagian panjang kaki yang panjang menggunakan sambungan dua (2) bolt di kedua-dua hujung, tentukan keupayaan anggota tersebut.
(6 markah)
- (c) Anggota sesiku berkembar yang disambung dengan menggunakan bolt (guset diletakan antara sesiku) dan saiz sesiku ialah 75x50x6, gred S275. Panjang anggota ialah 3m dan membawa beban mampatan terfaktor sebesar 90 kN. Semak keupayaan anggota untuk membawa beban yang dikenakan.
(8 markah)
2. (a) Lakarkan kedudukan tiang, rasuk tepi, rasuk pengikat dan rasuk utama untuk sebuah pelan lantai struktur keluli. Tunjuk dan namakan anggota-anggota tersebut.
(6 markah)
- (b) Sebuah rasuk terletak mudah mempunyai panjang rentang 7m digandingkan dengan lantai konkrit pra-tuang. Rasuk membawa beban teragih seragam 100 kN beban mati, termasuk berat sendiri dan 150 kN beban kenaaan. Rasuk juga membawa beban tumpu dipertengahan rentang iaitu, 50 kN beban mati dan 50 kN beban hidup. Pilih saiz rasuk (Universal Beam, UB) yang sesuai menggunakan gred keluli S275. Anda dikehendaki :-
 - i. Menyemak pengelasan keratan
 - ii. Menyemak keupayaan ricih dan pesongan
 - iii. Menyemak keupayaan galas web
 - iv. Menyemak keupayaan lengkukan web
(14 markah)
3. (a) Anda dikehendaki mengklasifikasikan keratan geronggang berikut iaitu 323.9 x 10 CHS (Circular Hollow Section) untuk keluli gred S460 yang dikenakan beban paksi sebesar 3000 kN untuk:
 - i. Keratan digelek panas (Hot Finished Section)
 - ii. Keratan dibentuk sejuk (Cold –Formed Section)
(14 markah)
- (b) Nyata dan terangkan kecacatan-kecacatan struktur kayu yang perlu dipertimbangkan sebelum digunakan untuk tujuan rekabentuk.
(6 markah)

4. Sebilangan rasuk saiznya 75mm x 245mm disusun pada jarak 500mm pusat ke pusat yang mempunyai panjang rentang efektif 4m. Dengan menggunakan data-data yang relevan di bawah, tentukan:-
- i. Beban jangka panjang dan beban jangka pendek
 - ii. Pesongan sebenar dan diizinkan
 - iii. Tegasan lenturan yang dikenakan dan diizinkan
 - iv. Keupayaan ricih di penyokong
 - v. Keupayaan galas di penyokong
- Beban Mati, 0.6kN/m^2 , Beban hidup, 5kN/m^2
 - Buat anggapan dalam menentukan sifat-sifat mekanikal kayu.
- (20 markah)

5. Rajah 1.0 menunjukkan sambungan jenis penyangkut ricih. Anda dikehendaki melengkapkan Jadual 1 untuk menentukan keupayaan sambungan tersebut.



Rajah 1.0

Lengkapkan jadual di bawah berdasarkan sambungan penyangkut yang ditunjukkan dalam Rajah 1.0

Bil. Penyangkut	1		2		3	
1. Daya ke atas penyangkut	a	b	c	d	e	f
2. Anggota	Bawah	Pugak	Pugak	Condong	Condong	Bawah
3. Beban ke atas penyangkut	V					
	H					
	R					
4. Sudut beban kepada ufuk	β°					
5. Sudut anggota kepada ufuk	α°					
6. Sudut beban kepada ira	θ°					
7. Tebal anggota						
8. Bilangan penyangkut						
9. Beban asas (kN)	P_a	P_p				
	Perap					
	N					
10. Jarak hujung dibebani tidak dibebani faktor						
11. Jarak tepi dibebani tidak dibebani faktor						
12. Faktor yang kurang antara 10 dan 11						
13. Beban izin penyangkut (kN)						
14. Beban yang dibenarkan						

(20 markah)