

---

UNIVERSITI SAINS MALAYSIA

Peperiksaan Semester Pertama  
Sidang Akademik 2004/2005

Oktober 2004

**EAS 353/3 – Rekabentuk Struktur Konkrit Bertetulang**

Masa : 3 jam

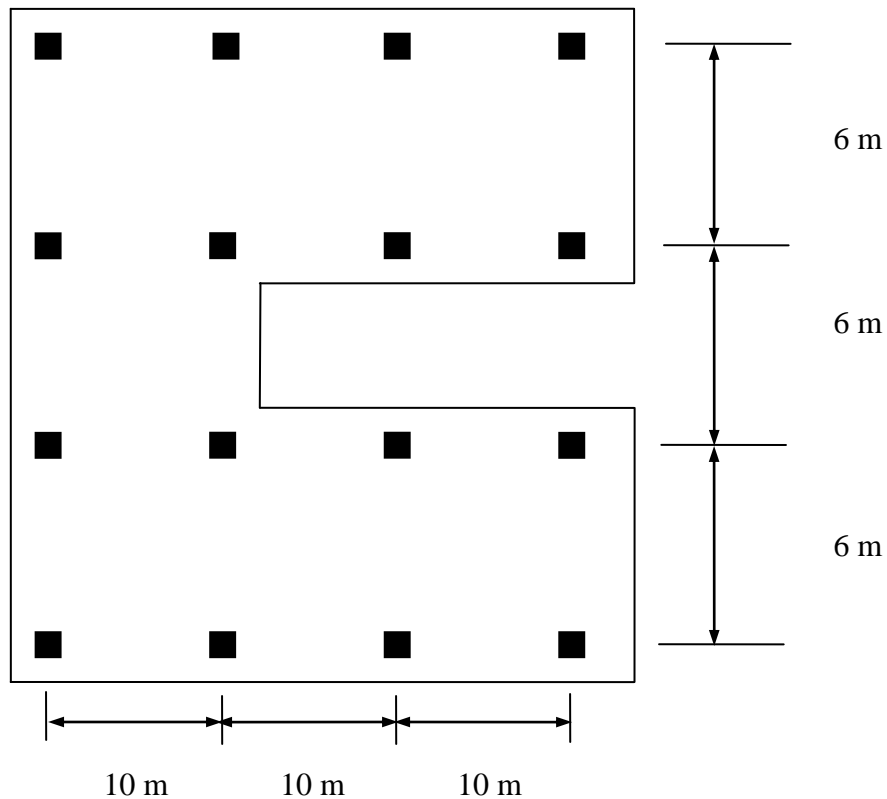
---

**Arahan Kepada Calon:**

1. Sila pastikan kertas peperiksaan ini mengandungi **TUJUH (7)** muka surat bercetak sebelum anda memulakan peperiksaan ini.
2. Kertas ini mengandungi **ENAM (6)** soalan. Jawab **LIMA (5)** soalan. Markah hanya akan dikira bagi **LIMA (5)** jawapan **PERTAMA** yang dimasukkan di dalam buku mengikut susunan dan bukannya **LIMA (5)** jawapan terbaik.
3. Tiap-tiap soalan mempunyai markah yang sama.
4. Semua jawapan **MESTILAH** dimulakan pada muka surat yang baru.
5. Semua soalan **MESTILAH** dijawab dalam Bahasa Malaysia.
6. Tuliskan nombor soalan yang dijawab di luar kulit buku jawapan anda.

1. Rajah 1.0 menunjukkan sebuah struktur lantai jenis ribbed untuk bangunan pejabat. Anda dikehendaki merekabentuk lantai tersebut dengan menggunakan anggaran tertentu seperti yang terdapat di dalam klausa 3.6 BS 8110 mengikut turutan berikut:-
- Labelkan semua tiang bermula daripada bahagian atas kiri pelan mengikut aturan pereka bentuk.
  - Pilih arah bentangan rasuk antara tiang serta labelkan (samada secara ufuk atau pugak).
  - Lakarkan bentangan lantai ribbed yang disokong rasuk seperti yang anda pilih di soalan b. Tunjukkan lakaran yang mempunyai arah yang lengkap serta labelkan.
  - Kirakan ketebalan lantai mengikut klausa 3.6.1.5 BS 8110 Part 1..
  - Tentukan saiz semua rasuk dengan menggunakan anggaran iaitu lebar adalah separuh daripada kedalaman keseluruhan tetapi tidak melebihi daripada 200mm. Saiz semua rasuk adalah sama.
  - Lakarkan arah tetulang yang diperlukan untuk lantai ribs tersebut.

(20 markah)



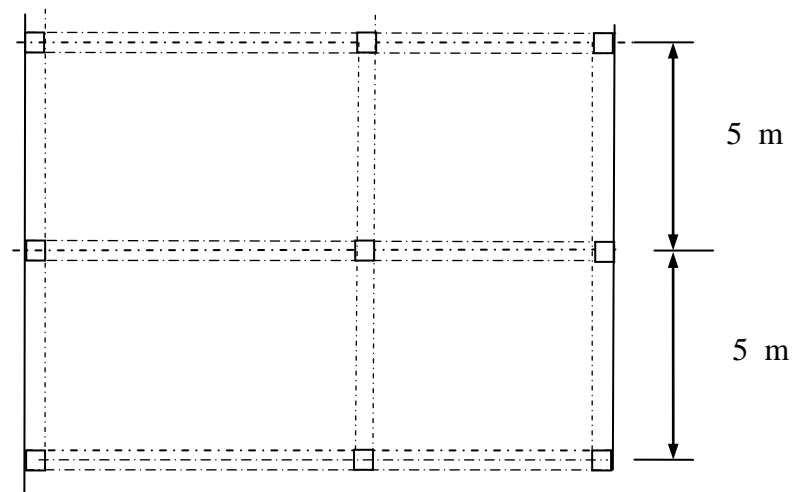
Rajah 1.0 – Pelan Bentangan Lantai Ribs

2. (a) Sebuah kerangka seperti yang ditunjukkan dalam Rajah 2.0(a) merupakan sebuah struktur industri berat. Anda dikehendaki merekabentuk tiang RS, SP dan pelan PQ dari bumbung hingga ke asas. Jarak antara tiang adalah 5 m dalam arah melintang dan dirembat terhadap sisi serta menyokong beban lantai. Gunakan beban mati  $10 \text{ kN/m}^2$  dan beban kenaan sebanyak  $15 \text{ kN/m}^2$ .

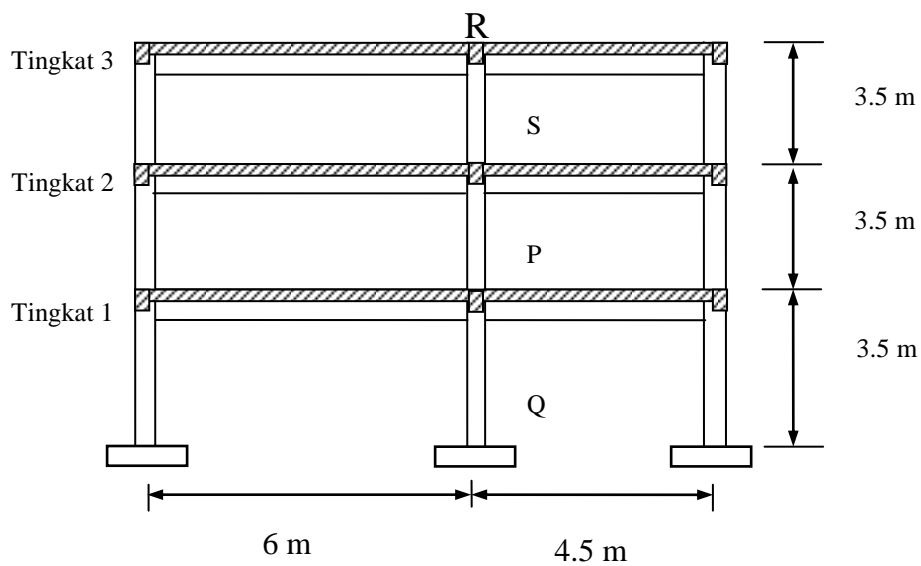
Anggapkan kekuatan ciri konkrit  $f_{cu} = 30 \text{ N/mm}^2$  dan kekuatan ciri tetulang  $f_y = 460 \text{ N/mm}^2$ . Anggap saiz rasuk ialah  $300 \text{ mm} \times 700 \text{ mm}$  dan saiz tiang ialah  $300 \text{ mm} \times 400 \text{ mm}$ .

(10 markah)

(a) Pelan



(b) Pandangan sisi



Rajah 2.0

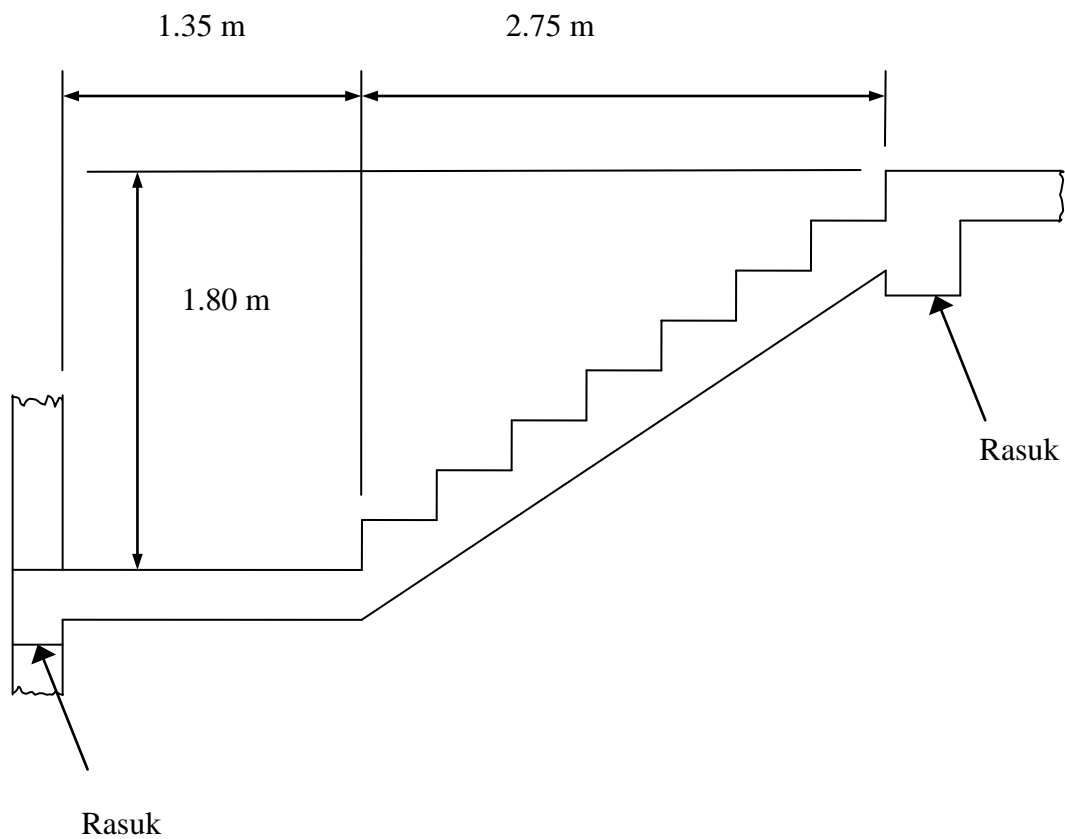
2. (b) Dengan menggunakan analisis elastik tiga kes beban, anda dikehendaki melakukan agihan semula momen selepas mempertimbangkan pengurangan 20% momen di penyokong untuk rasuk di Tingkat 2. Rasuk selanjur tersebut mempunyai panjang rentang 6 dan 4.5 m dan membawa beban mati dan kenaan sama seperti di soalan 2(a) tidak termasuk beban sendiri. Lakar dan kirakan daya ricih maksimum dan momen lentur liputan selepas pengagihan semula dilakukan terhadap rasuk tersebut.

(10 markah)

3. (a) Rajah 3.0 menunjukkan keratan rentas anggota struktur tangga konkrit bertetulang yang dicadangkan untuk sebuah bangunan awam. Kedua-dua hujung tangga diikat secara monolitik dengan anggota rasuk yang menanggungnya. Anda dikehendaki merekabentuk anggota tangga ini dengan menunjukkan saiz, kedudukan serta perincian tetulang mengikut klausa 3.10 BS 8110 Part 1 1997. Data anggapan adalah seperti berikut:

- Beban kenaan ke atas tangga,  $2.5 \text{ kN/m}^2$
- Kekuatan ciri konkrit,  $30 \text{ MPa}$
- Kekuatan ciri keluli,  $460 \text{ N/mm}^2$

(20 markah)



Rajah 3.0

4. (a) Lakarkan gambar rajah tekanan untuk kambus balik tanah tak jeleket berdasarkan keadaan-keadaan berikut:

- (i) Kambus balik kering atau lembap tanpa tambahan.
- (ii) Kambus balik tenggelam di mana isian pasir di belakang dinding adalah tepu dengan air.

Diberikan kedalaman dinding ialah  $H$ , berat unit tanah kambus balik ialah  $\gamma$ , pekali tekanan aktif ialah  $K_a$ , berat tenggelam tanah ialah  $\gamma'$  dan berat unit air ialah  $\gamma_w$ .

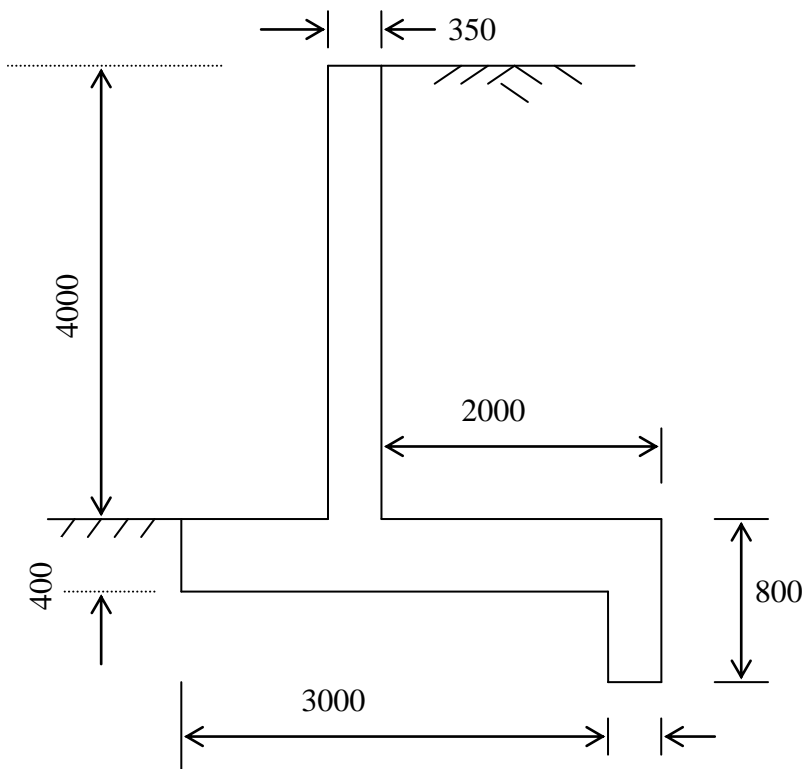
(6 markah)

(b) Dengan bantuan rajah yang dilakar, huraikan dengan ringkas mengenai aspek-aspek kejuruteraan dinding graviti.

(4 markah)

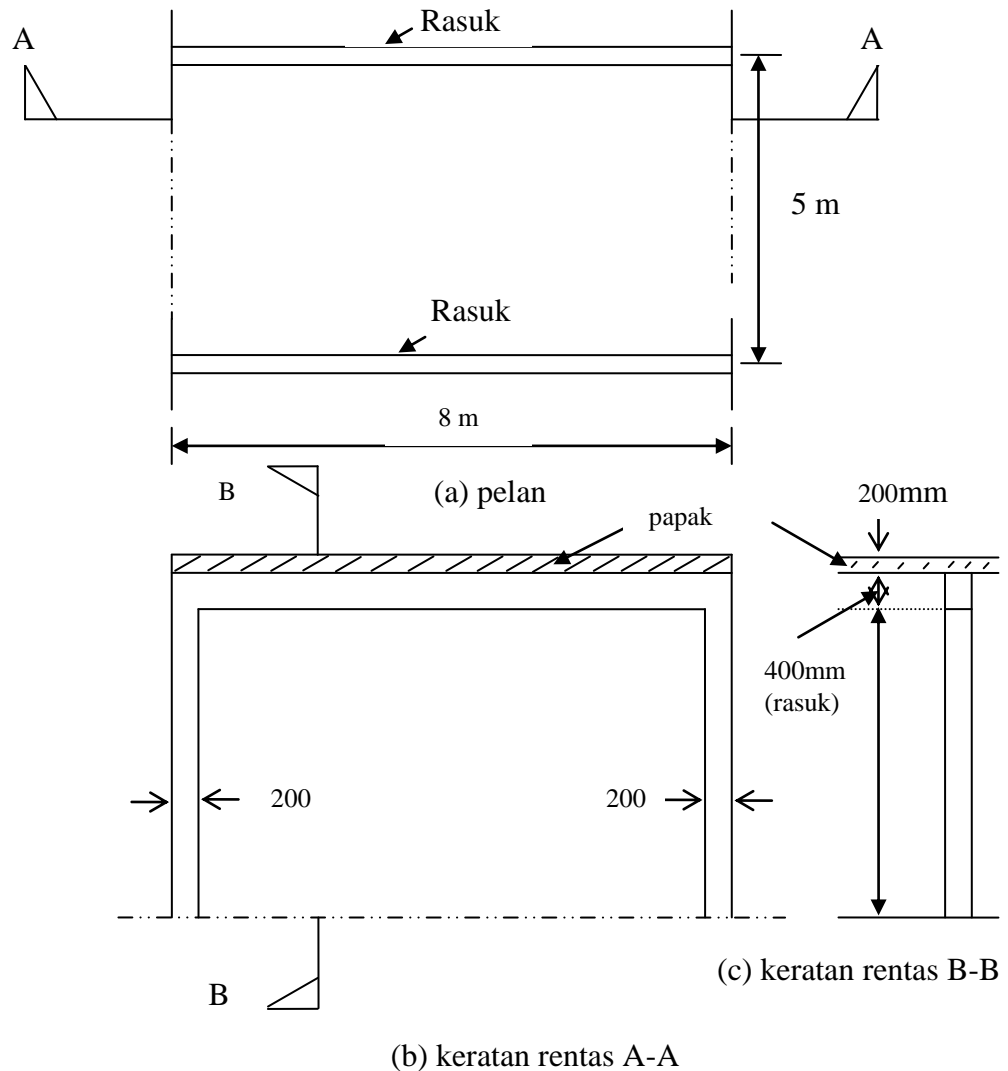
(c) Dinding jujur seperti Rajah 4.0 di bawah menampung tanah bijian dengan ketumpatan tepu  $2100 \text{ kg/m}^3$ , dan tekanan galas yang dibenarkan  $110 \text{ kN/m}^2$ . Sudut geseran dalaman untuk tanah kambus balik ialah  $30^\circ$ . Hitungkan kestabilan dinding menahan gelungsur dan keterbalikan.

(10 markah)



Rajah 4.0

5. (a) Merujuk kepada Rajah 5.0 di bawah kira daya yang bertindak pada rasuk dan tiang berdasarkan rekabentuk keadaan had. Diberi ketebalan papak 200 mm, saiz tiang adalah 200 mm x 200 mm. Anggap beban keraan pada lantai adalah  $3 \text{ kN/m}^2$  dan berat unit konkrit  $2400 \text{ kg/m}^3$ . (10 markah)

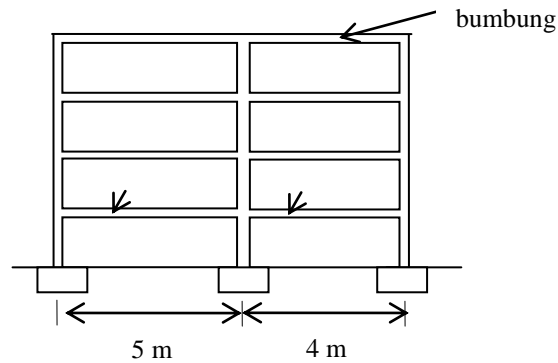


Rajah 5.0

- (b) Berdasarkan rajah dan syarat di (a);
- (i) Lukiskan rajah momen lentur untuk rasuk dan nyatakan nilai maksimum momen tersebut.
  - (ii) Dapatkan nilai pesongan maksimum rasuk.
- (10 markah)

6. (a) Berdasarkan Rajah 6.0 di bawah lukiskan turutan beban yang bertindak ke atas struktur di bawah hingga ke bahagian asas.

(3 markah)



Rajah 6

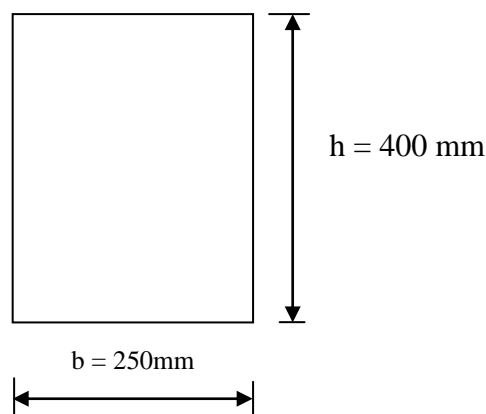
- (b) Sekiranya rekahan berlaku pada rasuk di X dan Y. Nyatakan **DUA** (2) sebab utama berlakunya rekahan tersebut.

(2 markah)

- (c) Rajah 7 menunjukkan keratan rentas rasuk bumbung yang mempunyai rentang 5 m. Jika ia membawa beban mati 3 kN/m dan beban 4 kN/m, rekabentuk rasuk tersebut.

Anggap  $f_{cu} = 30 \text{ N/mm}^2$ ,  $f_y = 460 \text{ N/mm}^2$ .

(15 markah)



Rajah 7