
Peperiksaan Semester Pertama
Sidang Akademik 2005/2006
*First Semester Examination
2005/2006 Academic Session*

November 2005
November 2005

ESA 341/3 – Gasdinamik
Gasdynamics

Masa : 3 jam
Duration : 3 hours

Sila pastikan bahawa kertas peperiksaan ini mengandungi LAPAN mukasurat dan LIMA soalan sebelum anda memulakan peperiksaan ini.

Please check that this examination paper consists of EIGHT printed pages and FIVE questions before you begin the examination.

Arahan: Jawab **EMPAT (4)** soalan sahaja. Soalan nombor **SATU (1)** mesti dijawab. Pilih **TIGA (3)** soalan daripada soalan nombor 2, 3, 4, dan 5.

Instructions : Answer **FOUR (4)** questions only. Question number **ONE (1)** must be answered. Choose **THREE (3)** questions to answer from questions 2, 3, 4, and 5.

1. (a) (i) Berapa lajuakah, di dalam m/s, perlu satu gelombang kejutan bergerak ke arah udara statik yang pada mulanya bersuhu 25°C dan bertekanan 101 kPa, sekiranya kelajuan udara di belakang gelombang kejutan tersebut ialah 300 m/s?

How fast, in m/s, must a shock wave move into stationary air initially at 25 C and 101 kPa, if the velocity of the air behind the shock wave is 300 m/s ?

(10 markah/marks)

- (ii) Berapakah tekanan statik dan genang di belakang gelombang kejutan bergerak tersebut?

What are the static and stagnation pressures behind the moving shock ?

(8 markah/marks)

- (b) Terangkan kenapa suhu genang kekal malar merentasi gelombang kejutan normal yang statik tetapi tidak kekal malar merentasi gelombang kejutan bergerak?

Explain why stagnation temperature is constant across a stationary normal shock wave but is not constant across a moving normal shock wave?

(7 markah/marks)

2. Di dalam **Gambarajah 1** di bawah, nisbah luas-keluar-kepada-luas-leher corong tersebut ialah 4, dan gelombang kejutan normal berlaku pada nisbah luas 2. Nilai-nilai genang di dalam takungan adalah 500 kPa dan 500 K.

*In **Figure 1** below, the exit-area-to-throat-area ratio of the nozzle is 4, and the normal shock wave is located at an area ratio of 2. The stagnation conditions in the reservoir are 500 kPa and 500 K.*

- (i) Carikan tekanan belakang untuk keadaan tersebut ?

Find the back pressure for the situation shown ?

(7 markah/marks)

- (ii) Berapakah kehilangan di dalam tekanan genang melalui corong itu ?

What is the loss in stagnation pressure through the nozzle ?

(3 markah/marks)

- (iii) Berapakah tekanan belakang maksima di mana corong itu akan tercekik ?

What is the maximum back pressure for which the nozzle will choke ?

(7 markah/marks)

- (iv) Lakarkan aliran udara di hujung corong sekiranya tekanan belakang adalah kosong ?

Sketch the flow field at the nozzle if the back pressure is zero ?

(3 markah/marks)

- (v) (a) Sekiranya tekanan belakang diberi di mana kejutan normal berlaku di dalam corong mencapah, terangkan prosedur yang anda akan gunakan untuk mencari nilai nisbah luas kawasan berlakunya kejutan normal itu ?

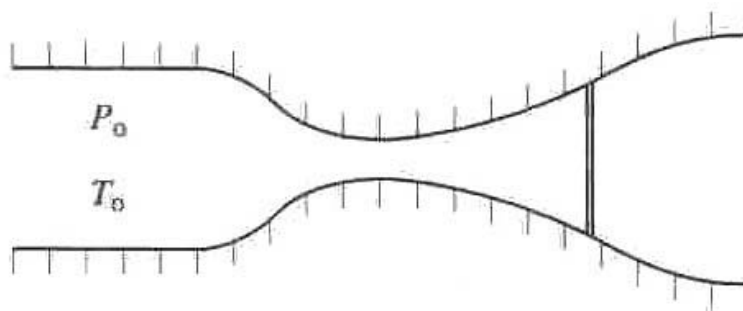
If the back pressure is given such that there exist a normal shock inside the diverging section, explain the procedure that you will use to find the area ratio of the section containing the normal shock ?

(2 markah/marks)

- (b) Berapakah lingkungan nilai tekanan belakang untuk keadaan ini ?

What is the range of back pressures for this condition ?

(3 markah/marks)



Gambarajah 1
Figure 1

3. (a) Pintu masukan supersonik di dalam **Gambarajah 2** mengandungi kejutan serong yang diikuti oleh kejutan normal. Sekiranya $P_1 = 101.3$ kPa, $P_3 = 1763$ kPa, $T_3 = 900$ K, dan $M_3 = 0.55$, carikan tekanan genang dan suhu genang pada kawasan 1, 2, dan 3, dan nombor Mach permulaan (M_1) yang selari dengan garis datar?

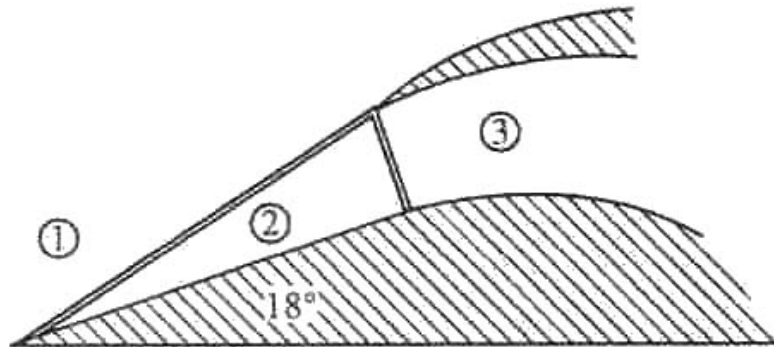
*The supersonic inlet sketch in **Figure 2** contains an oblique shock wave followed by a normal shock wave. If $P_1 = 101.3$ kPa, $P_3 = 1763$ kPa, $T_3 = 900$ K, and $M_3 = 0.55$, find the stagnation pressures and stagnation temperature at region 1, 2, and 3, and the initial Mach number (M_1), which is parallel with the horizontal?*

(20 markah/marks)

- (b) Sekiranya bentuk pintu masukan itu masih sama tetapi M_1 ditingkatkan, terangkan apa akan berlaku pada gelombang kejutan yang kedua ?

If the inlet shape is still the same but M_1 is increased, explain what changes would happen to the normal shock at the inlet ?

(5 markah/marks)



Gambarajah 2
Figure 2

4. (a) Seperti yang ditunjukkan di dalam **Gambarajah 3**, sebuah corong menirus-mencapah diikuti dengan paip ditebat yang mempunyai luas malar dihubungkan kepada sebuah takungan mengandungi udara pada 700 K dan 750 kPa.

*As shown in **Figure 3**, a converging-diverging nozzle followed by a constant-area insulated duct is connected to a reservoir containing air at 700 K and 750 kPa.*

- (i) Carikan kadar aliran jisim untuk corong/paip tersebut di mana tekanan belakang adalah 0 kPa .

Find the nozzle/duct mass flow rate for a back pressure of 0 kPa .

(5 markah/marks)

- (ii) Carikan tekanan belakang yang diperlukan untuk menghasilkan kejutan normal di hujung mulut corong tersebut.

Find the back pressure required for a normal shock to occur in the nozzle exit plane.

(7 markah/marks)

- (iii) Carikan tekanan belakang maksima untuk aliran tercekik di dalam sistem corong/paip tersebut.

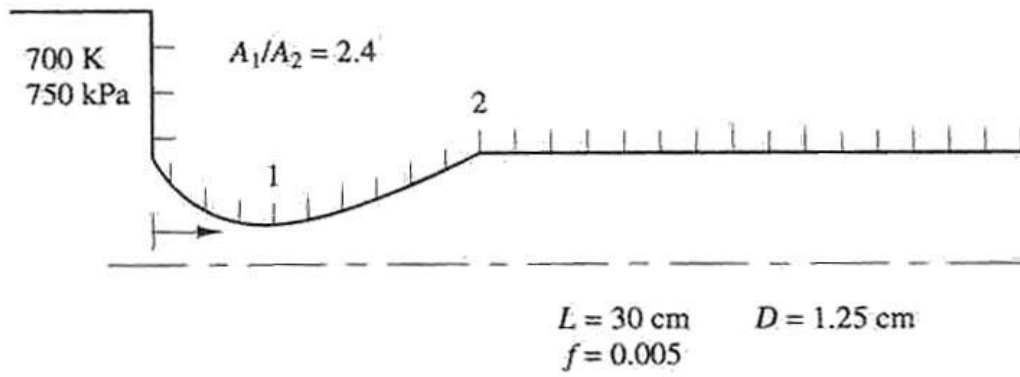
Find the maximum back pressure for choked flow in the nozzle/duct system.

(8 markah/marks)

- (b) Terangkan perilaku suhu statik di dalam aliran Rayleigh bila haba ditambah sehingga aliran tercekik ?

Describe the behavior of the static temperature in a Rayleigh flow as heat is added until the flow is choked ?

(5 markah/marks)



Gambarajah 3
Figure 3

5. (a) Sekiranya $t = 0.075c$, kirakan C_l , C_d , dan L/D untuk profil bentuk di dalam Gambarajah 4 pada $M_\infty = 2$ dan sudut serang 3° .

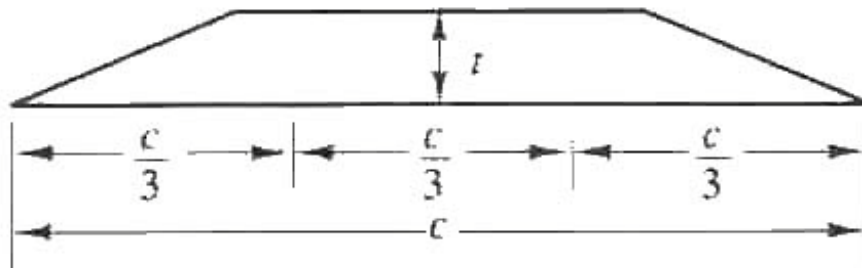
If $t = 0.075c$, compute C_l , C_d , and L/D for Figure 4's profile shape at $M_\infty = 2$ and 3° angle of attack.

(20 markah/marks)

- (b) Adakah tekanan genang berkurang, bertambah, atau kekal malar bila merentasi proses kembangan Prandtl-Meyer? Kenapa?

Does stagnation pressure increase, decrease, or remain the same across a Prandtl-Meyer expansion process? Why?

(5 markah/marks)



Gambarajah 4
Figure 4

- ooo 0 ooo -