
UNIVERSITI SAINS MALAYSIA

Peperiksaan Semester Ketiga (KSCP)
Sidang Akademik 2003/2004

April 2004

EAS 152/3 – Kekuatan Bahan

Masa : 3 jam

Arahan Kepada Calon:

1. Sila pastikan kertas peperiksaan ini mengandungi **ENAM** (6) muka surat bercetak sebelum anda memulakan peperiksaan ini.
2. Kertas ini mengandungi **ENAM** (6) soalan. Jawab **LIMA** (5) soalan sahaja. Markah hanya akan dikira bagi **LIMA** (5) jawapan **PERTAMA** yang dimasukkan di dalam buku mengikut susunan dan bukannya **LIMA** (5) jawapan terbaik.
3. Tiap-tiap soalan mempunyai markah yang sama.
4. Semua jawapan **MESTILAH** dimulakan pada muka surat yang baru.
5. Semua soalan **MESTILAH** dijawab dalam Bahasa Malaysia.
6. Tuliskan nombor soalan yang dijawab di luar kulit buku jawapan anda.

1. Rajah 1(a) menunjukkan satu bar tegar ABCD yang disokong oleh bar pugak BE pada titik B dan bar pugak DF pada titik D. Dua beban pugak 350kN dan 275kN masing-masing bertindak pada titik A dan C di atas bar tegar ABCD. Kedua-dua bar BE dan DF adalah dibuat daripada keluli dengan modulus keanjalan $E = 210\text{GPa}$ dan luas keratan masing-masing adalah $A_{BE} = 12.6 \times 10^3\text{mm}^2$ dan $A_{DF} = 6 \times 10^3\text{mm}^2$. Bar pugak BE di sambung kepada bar tegar ABCD melalui satu sambungan bolt dengan butiran seperti yang ditunjukkan dalam Rajah 1(b).

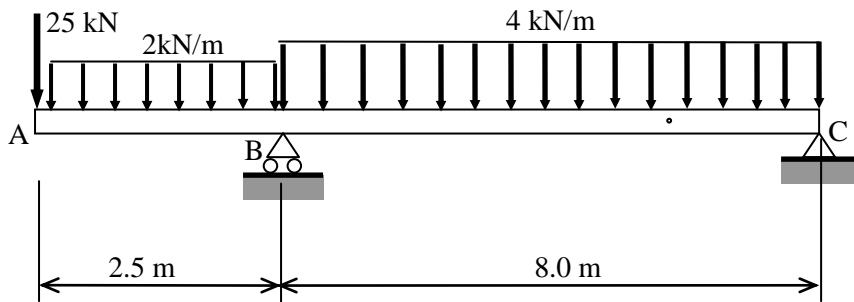
Kirakan:

- (a) anjakan pugak pada titik B,
- (b) tegasan normal dalam bar pugak BE dan DF
- (c) tegasan ricih dalam bolt pada B dan
- (d) tegasan galas di antara bar tegar ABCD dan bolt pada B.

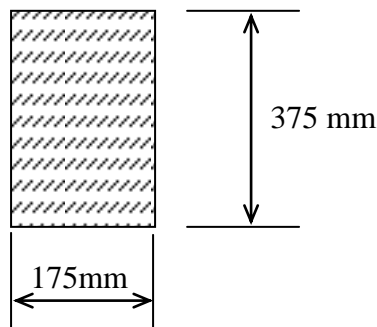
(20 markah)

2. Rajah 2(a) menunjukkan satu rasuk ACB yang disokong mudah pada A dan B. Panjang rentang rasuk adalah 8m. Keratan rasuk yang dipilih mempunyai ukuran kedalaman 375mm dan lebar 175mm seperti yang ditunjukkan dalam Rajah 2(b). Rasuk berkenaan menyokong satu beban teragih seragam 5 kN/m yang bertindak sepanjang bahagian AC.

- (a) Lukiskan gambarajah daya ricih dan momen lentur untuk rasuk berkenaan.
- (b) Sekiranya diberi bahawa tegasan lenturan dan ricih dibenarkan untuk bahan rasuk adalah masing-masing sama dengan $\sigma_{b,all}=9.0\text{MPa}$ dan $\tau_{all}=0.8\text{MPa}$, tunjukkan bahawa keratan rasuk yang dipilih selamat untuk digunakan.



Rajah 2.0 (a)



Rajah 2.0 (b)

(20 markah)

3. (a) Sebatang rod pepejal keluli AB dengan nilai Modulus ketegaran $G = 77 \text{ GPa}$ terikat kepada rod loyang BD ($G = 39 \text{ GPa}$). Rod loyang BD ditebuk lubang berdiameter 40mm sepanjang CD. Ia disambungkan ke papak tegar di D yang dikenakan kilasan sebanyak 800 Nm di A dan 1600 Nm di B, seperti yang ditunjukkan dalam Rajah 3. Kira nilai sudut piuh di A dan B.
(15 markah)
- (b) Kira nilai tegasan maksima dan minima untuk rod berlubang CD dan lakarkan taburan tegasan di keratan rentas CD.
(5 markah)

Rajah 3

4. (a) Satu tiub loyang dengan panjang, $L = 2.8 \text{ m}$, diameter luar, $d = 120 \text{ mm}$ dan ketebalan dinding, $t = 6 \text{ mm}$ akan digunakan sebagai satu anggota mampatan. Sekiranya tiub berkenaan disokong secara terikat-sendi, tentukan;
- Nisbah kelangsingan, L_e/r
 - Beban kritikal Euler, P_{cr}
 - Tegasan kritikal, σ_{cr}

Gunakan modulus keanjalan, $E = 120 \text{ GPa}$

(6 markah)

- (b) Satu tiub keluli seperti di Rajah 4, dengan panjang 3.5 m, diameter luar, $d = 200\text{mm}$, ketebalan dinding, $t = 10 \text{ mm}$ perlu menanggung beban paksi, $P = 500\text{kN}$. Sekiranya tiub disokong secara terikat-bebas, tentukan dengan menjalankan semakan rekabentuk sama ada tiub berkenaa mampu menanggung beban yang dikenakan dengan selamatnya. Formula-formula empirikal untuk rekabentuk tiang keluli diberikan di Jadual 1.
(8 markah)

4. (c) Bagi tiub keluli yang sama seperti di (b), tentukan dengan menggunakan kaedah tegasan dibenarkan, beban maksima yang mampu ditanggung oleh tiub berkenaan jika beban yang dikenakan mempunyai kesipian sebanyak 50 mm. Gunakan $\sigma_y = 250$ MPa.

(6 markah)

Rajah 4

Jadual 1

5. Rajah 5 menunjukkan kedudukan set roset terikan yang dipasang pada suatu jasad tertegas. Bacaan roset seperti ditunjukkan di rajah. Anggap terikan satah (plain strain).

Rajah 5

- a. Lukiskan bulatan Mohr yang menganalisa bacaan terikan tersebut.
- b. Daripada bulatan Mohr, tentukan nilai-nilai
- c. Daripada jawapan soalan (b) di atas, tentukan
- d. Daripada jawapan soalan (b) atau jawapan soalan (c) di atas, dan pelukiskan bulatan Mohr yang berkaitan, tentukan

Bantuan: