
UNIVERSITI SAINS MALAYSIA

Peperiksaan Semester III
Sidang Akademik 2001/2002

APRIL 2002

EAG 245/3 – Mekanik Tanah

Masa : 3 jam

Arahan :-

1. Sila pastikan kertas peperiksaan ini mengandungi **TUJUH** (7) muka surat bercetak termasuk lampiran sebelum anda memulakan peperiksaan ini.
2. Kertas ini mengandungi **ENAM** (6) soalan. Jawab **LIMA** (5) soalan sahaja. Markah hanya akan dikira bagi **LIMA** (5) jawapan **PERTAMA** yang dimasukkan di dalam buku mengikut susunan dan bukannya **LIMA** (5) jawapan terbaik.
3. Semua soalan mempunyai markah yang sama.
4. Semua jawapan **MESTILAH** dimulakan pada muka surat yang baru.
5. Semua soalan **MESTILAH** dijawab dalam Bahasa Malaysia.
6. Tuliskan nombor soalan yang dijawab di luar kulit buku jawapan anda.

1 (a) Terbitkan ;

- i. Ketumpatan pukal
- ii. Ketumpatan tepu
- iii. Ketumpatan kering
- iv. Ketumpatan berkesan

bagi tanah dalam sebutan gravity tentu pepejal G_s , nisbah lompong e , darjah ketepuan S_r dan ketumpatan air.

(5 markah)

(b) Suatu sampel tanah mempunyai kandungan lembapan sebanyak 25% dan ketumpatan pukal 1.85 Mg/m^3 .

- i. Tentukan ketumpatan kering, nisbah lompong tanah dan gravititentu pepejal.
- ii. Berapakah ketumpatan pukal sampel tersebut sekiranya tanah tersebut mempunyai nisbah lompong yang sama tetapi ketepuannya 90%.

(15 markah)

2. Dalam ujian penentuan Had Kecairan untuk tanah lempung berkelodak, didapati keputusannya seperti berikut;

Ujian	Jisim bekas (g)	Jisim bekas dan jisim tanah (g)	Jisim bekas dan jisim tanah telah dikeringkan (g)	Penusukan Kon (mm)
1	11.62	21.29	19.08	28.2
2	10.88	19.51	17.24	23.0
3	11.22	21.27	18.39	19.5
4	10.45	19.63	16.74	15.6

- i. Tentukan had kecairan untuk tanah tersebut.
- ii. Sekiranya Had Plastik untuk tanah adalah 22% dan kandungan lembapan semulajadi 35% tentukan indeks keplastikan dan Indeks Kecairannya.

(20 markah)

3. (a) Terangkan tujuan pengelasan tanah perlu diadakan dan apakah ujian-ujian yang berkaitan yang diperlukan bagi pengelasan tersebut.

(6 markah)

- (b) Analisis ayak yang dijalankan ke atas tanah A dan B telah menghasilkan keputusan seperti berikut;

Saiz ayak (mm)		2	0.6	0.2	0.06	0.02	0.006	0.002
Peratusan berat	A	100	33	23	19	14	13	0
melepasi ayak	B	94	70	61	42	35	24	18

Plotkan lengkungan taburan saiz zarah dan dapatkan pengredan tanah tersebut. Komen keputusan yang diperolehi.

(14 markah)

4. Rajah 1.0 menunjukkan suatu ujian turus tetap bagi suatu sampel berlapis. Tanah A, Tanah B, and Tanah C setiap satunya mempunyai ketebalan 20 cm dan keluasan keratan rentas 10 cm². Di dalam suatu ujian yang dijalankan selama 60 minit, 60 cm³ air dapat dikumpulkan. Pekali kebolehtelapan Sampel A sepuluh kali ganda pekali kebolehtelapan Sampel B. Sementara pekali kebolehtelapan Sampel B dua kali ganda pekali kebolehtelapan Sampel C.

- (a) Tentukan pekali kebolehtelapan purata keseluruhan sampel

(2 markah)

- (b) Tentukan pekali kebolehtelapan Tanah A.

(2 markah)

- (c) Tentukan pekali kebolehtelapan Tanah B.

(2 markah)

- (d) Tentukan pekali kebolehtelapan Tanah C.

(2 markah)

- (e) Tentukan kedudukan paras air di atas paras datum dalam piezometer L

(2 markah)

- (f) Tentukan kedudukan paras air di atas paras datum dalam piezometer M

(2 markah)

- (g) Tentukan kecerunan hidraulik merentasi Tanah A.

(2 markah)

- (h) Tentukan kecerunan hidraulik merentasi Tanah B.

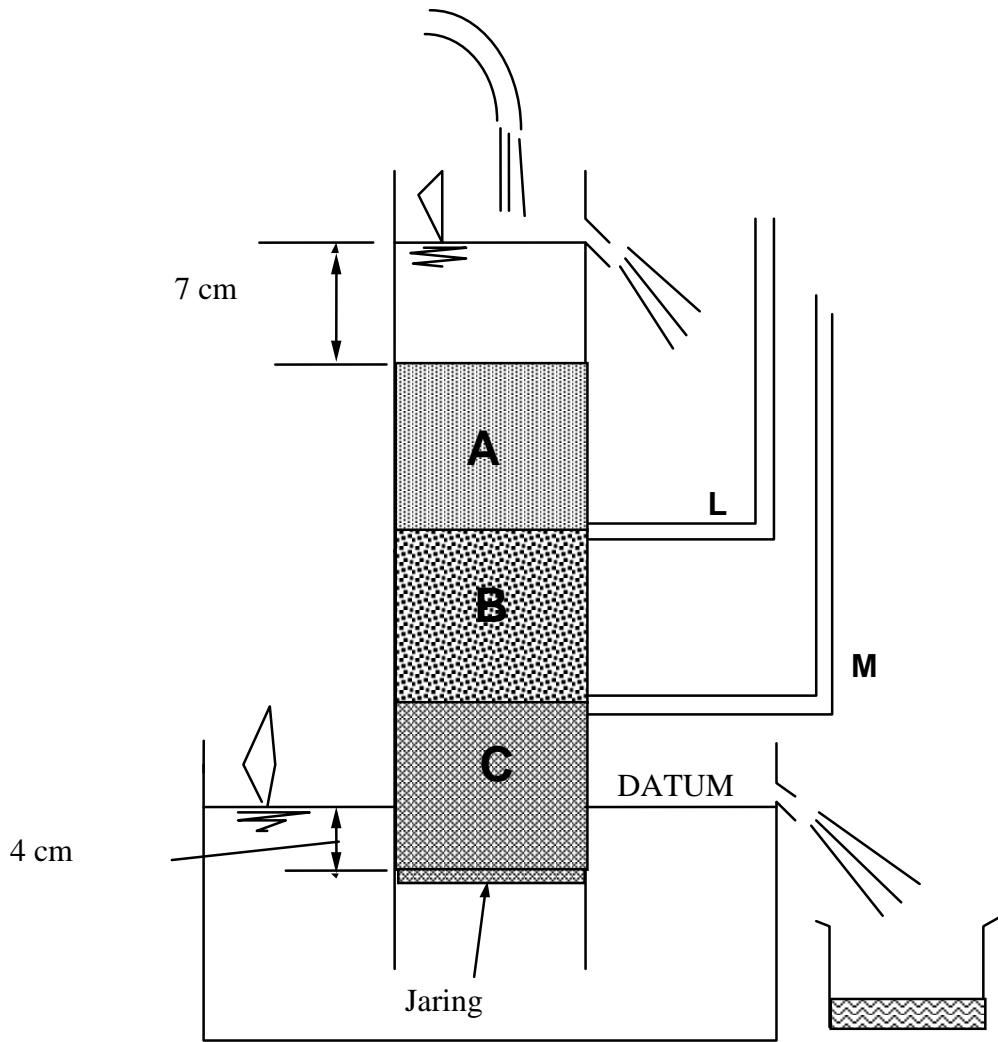
(2 markah)

- (i) Tentukan kecerunan hidraulik merentasi Tanah C.

(2 markah)

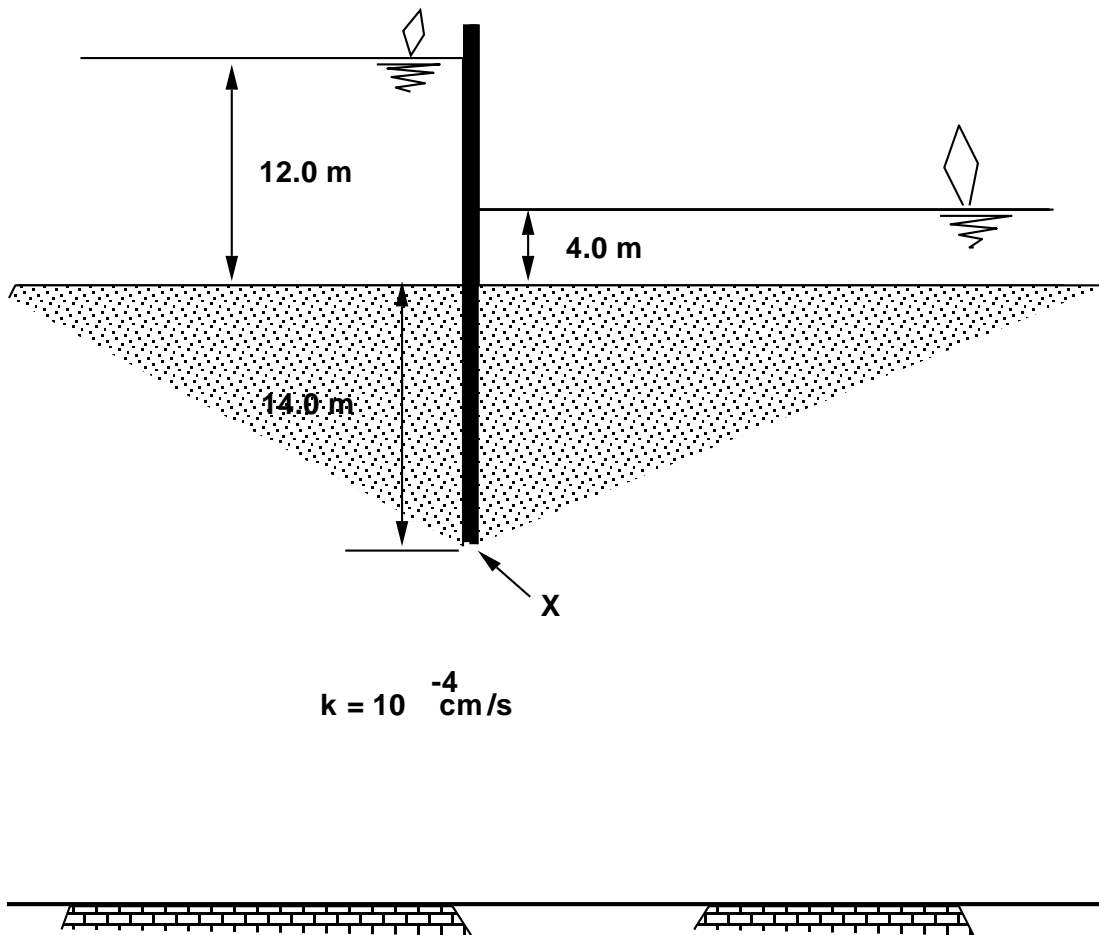
- (j) Tentukan tegasan berkesan di kedudukan sempadan antara Tanah A dan Tanah B

(2 m)



Rajah 1.0 - Ujian Turus Tetap bagi Tanah Berlapis

5. Suatu terusan air lebarnya 20.0 m. Suatu empangan cerucuk keping (sheet pile) dibina merentasi terusan tersebut. Keratan rentas empangan tersebut seperti ditunjukkan di Rajah 2.0 di bawah.
- (a) Lukiskan jaring aliran bagi resapan air merentasi empangan tersebut. Gunakan 3 laluan air. (5 markah)
 - (b) Tentukan tekanan air di X. (5 markah)
 - (c) Tentukan kadar resapan air merentasi empangan tersebut dalam kiraan m padu sehari. (5 markah)
 - (d) Jalankan analisa kestabilan daripada keadaan jerlus di bahagian (kotak aliran) paling kritikal bagi empangan tersebut dan tentukan faktor keselamatan dari keadaan jerlus. (5 markah)



Lapisan Tak Telap Air

Rajah 2.0

6. Pada Rajah 3.0, tentukan:

(a) σ'_o di x

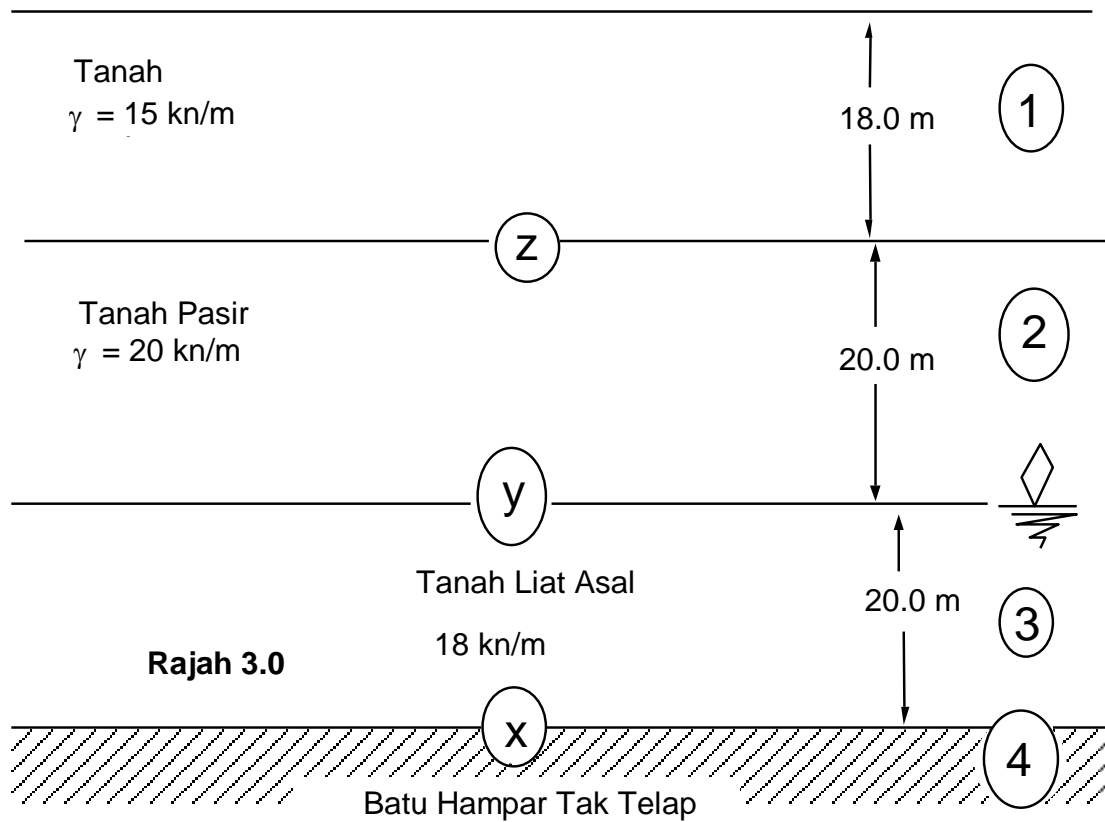
(2 markah)

(b) σ'_o di y

(2 markah)

(c) σ'_o di z

(2 markah)



Rajah 3.0

Jika tanah tambak yang tebalnya 2.0 m dan $\gamma = 18 \text{ kN/m}^3$ diletak di atas pasir:

- (b) Tentukan $\Delta\sigma'_p$ di x iaitu pertambahan tegasan berkesan pada akhir pengukuhan.
(2 markah)
- (c) □ Tentukan $\Delta\sigma'_p$ di y iaitu pertambahan tegasan berkesan pada akhir pengukuhan.
(2 markah)
- (d) Tentukan $\Delta\sigma'_p$ di z iaitu pertambahan tegasan berkesan pada akhir pengukuhan.
(2 markah)
- (e) Tentukan S_p iaitu jumlah enapan berkesan akhir pengukuhan jika $C_c = 0.40$, $e_o = 1.2$, dan lempung terkukuh normal.
(4 markah)
- (f) Tentukan e_1 iaitu nisbah lompang apabila pengukuhan berakhir.
(4 markah)