
UNIVERSITI SAINS MALAYSIA

Peperiksaan Semester Pertama
Sidang Akademik 2001/2002

September 2001

EAA 382/2 – Pengurusan Binaan

Masa : 2 jam

Arahan Kepada Calon:-

1. Sila pastikan kertas peperiksaan ini mengandungi **LIMA** (5) muka surat bercetak sebelum anda memulakan peperiksaan ini.
2. Kertas ini mengandungi **LIMA** (5) soalan. Jawab **EMPAT** (4) soalan sahaja. Markah hanya akan dikira bagi **EMPAT** (4) jawapan **PERTAMA** yang dimasukkan di dalam buku mengikut susunan dan bukannya **EMPAT** (4) jawapan terbaik.
3. Semua soalan mempunyai markah yang ditunjukkan.
4. Semua jawapan **MESTILAH** dimulakan pada muka surat yang baru.
5. Semua soalan **MESTILAH** dijawab dalam Bahasa Malaysia.
6. Tuliskan nombor soalan yang dijawab di luar kulit buku jawapan anda.

1. (a) Terangkan kontrak Turnkey. Seterusnya nyatakan perbezaan Kontrak Turnkey dengan kontrak berasaskan BQ. (5 markah)
- (b) Senaraikan kandungan Dokumen tender. (5 markah)
- (c) Senaraikan tugas dan tanggungjawab pegawai penguasa di tapak bina. (5 markah)
- (d) Terangkan maksud perubahan dalam kontrak dan juga sebab-sebab berlakunya perubahan tersebut. (5 markah)
- (e) Terangkankah istilah keadaan cuaca yang luar biasa 'inclement weather condition'. Beri contoh faktor ini boleh diambil kira untuk perlanjutan masa. (5 markah)
2. Jadual 1.0 menunjukkan aktiviti-aktiviti projek pembinaan Taman Perumahan di Taiping, Perak.
 - (a) Nyatakan perbezaan antara Lakaran Gambarajah anak panah dan gambarajah dahuluan (precedence). (3 markah)
 - (b) Lakarkan gambarajah anak panah. (13 markah)
 - (c) Jelaskan maksud:
 - i. apungan jumlahan
 - ii. apungan bebas (3 markah)
 - (d) Dapatkan nilai apungan jumlahan dan apungan bebas. (6 markah)

Aktiviti	Tempoh Masa	Bergantung kepada
A	4	-
B	7	-
C	10	-
D	2	-
E	9	-
F	4	A
G	7	B
H	7	D
I	8	E
J	3	A, F
K	9	A, B, C, G
L	4	H, I, J, K
M	4	H, I, J, K
N	8	H, I, J, K
P	9	H, I, J, K, L
Q	3	H, I, J, K, M
R	8	H, I, J, K, N

Jadual 1.0

3. Jadual 2.0 menunjukkan aktiviti-aktiviti projek pembinaan jalan di satu kawasan perumahan.
- (a) Lakarkan gambarajah dahuluan. (13 markah)
- (b) Lakarkan gambarajah skala masa dan tunjukkan rangkaian kritikal. (12 markah)

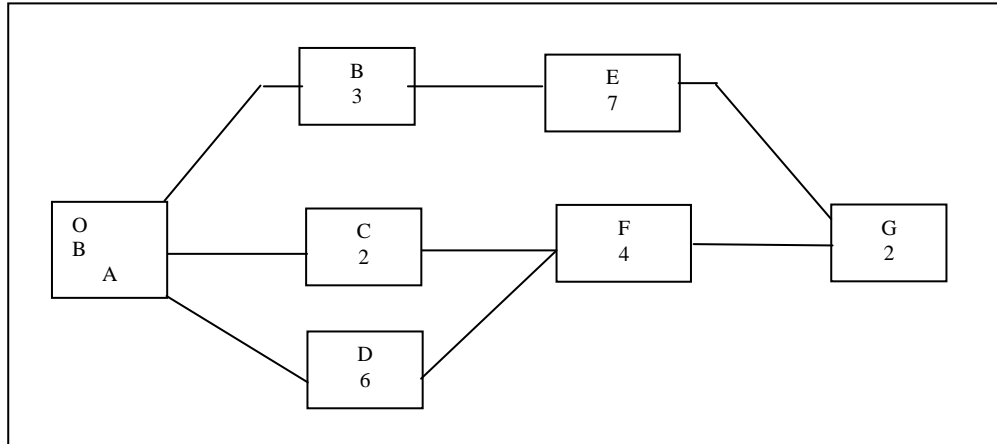
Aktiviti	Tempoh Masa	Bergantung kepada
A	4	-
B	3	N, F, I, J, L
C	7	F, B, J, N
D	6	A, M
E	3	A, K
F	4	D, E, I, N, L
G	9	E, N, J, I
H	12	B, F, J, L
I	4	A
J	7	D, E, I, N, L
K	3	A
L	7	A, M, D
M	11	A
N	14	E, D, I, K, M

Jadual 2.0

4. Terangkan maksud:

- (a) Kos Langsung
- (b) Kos Tak Langsung
- (c) Tempoh Normal
- (d) Tempoh Laga (Crash Duration)
- (e) Cerun Kos

(5 markah)



Rajah 1.0. : Rangkaian Dahulu bagi projek pembinaan

	NORMAL		LAGA (CRASH)		CERUN KOS
	Tn (minggu)	Zn (RM/minggu)	Tc (minggu)	Zc (RM/minggu)	
A	5	10000	3	15000	
B	3	6000	3	6000	
C	2	4000	2	4000	
D	6	6000	3	12000	
E	7	3000	4	9000	
F	4	8000	3	16000	
G	2	2000	2	2000	

Jadual 3.0 : Jadual kos untuk aktiviti

Kos tak langsung=RM 3000/minggu

- i. Dapatkan masa terpendek bagi projek ini.
- ii. Dapatkan harga kontrak yang paling optima.

(12 markah)

(8 markah)

5. (a) Terangkan jenis-jenis kelambatan/kelewatan yang boleh terjadi dalam pelaksanaan projek pembinaan.
(7 markah)
- (b) 'Lengkung S' adalah satu istilah dalam pengurusan projek binaan. Terangkan.
(5 markah)
- (c) Bincangkan perbezaan di antara industri pembinaan dan industri pembuatan dari segi pengurusan kualiti.
(6 markah)
- (d) Bincangkan **LIMA (5)** unsur yang terdapat dalam sesuatu sistem pengurusan dan tunjukkan hubungan di antara kelima-lima unsur tersebut dengan menggunakan gambar rajah yang sesuai.
(7 markah)