
First Semester Examination
2005/2006 Academic Session
*Peperiksaan Semester Pertama
Sidang Akademik 2005/2006*

November 2005
November 2005

ESA 221E/3 – Mechanics of Solids
Mekanik Pepejal

Duration : 3 hours
Masa : 3 jam

Please check that this examination paper consists of SEVENTEEN printed pages and NINE questions before you begin the examination.

Sila pastikan bahawa kertas peperiksaan ini mengandungi TUJUH BELAS mukasurat dan SEMBILAN soalan sebelum anda memulakan peperiksaan ini.

Instructions: Part A: Answer **FIVE (5)** questions. Part B: Answer **TWO (2)** questions.

Arahan: Bahagian A: Jawab **LIMA (5)** soalan. Bahagian B: Jawab **DUA (2)** soalan.

PART A
BAHAGIAN A

1. Draw the shear-force and bending-moment diagrams for the beam and loading shown in **Figure 1**.

*Lukiskan gambarajah daya ricih dan momen lentur untuk alur dan bebanan yang ditunjukkan dalam **Gambarajah 1**.*

Note that the equations of shear force and bending moment for each segment of the beam would not be required in the answer and would not have effects on the marking of this problem. However, the students might prefer to obtain the equations prior to making the diagrams.

Sila ambil perhatian bahawa persamaan daya ricih dan momen lentur untuk setiap bahagian alur yang ditunjukkan tidak diperlukan dalam jawapan serta tidak akan memberi kesan kepada pemarkahan masalah ini. Walaubagaimanapun pelajar digalakkan untuk mendapatkan persamaan sebelum membuat gambarajah yang diperlukan.

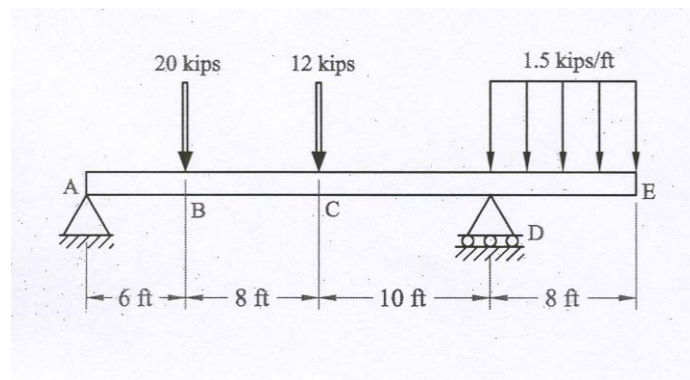


Figure 1/Gambarajah 1

Guide: Assume the shear-force downwards and the bending-moment counterclockwise (CCW) positive on the positive x-face on the right-side of the segment. ‘kips’ indicates kilo pounds as the force unit in Imperial unit system.

Penunjuk: Anggap daya ricih bertindak ke bawah dan momen lentur bertindak ke arah melawan jam positif pada permukaan-x positif bahagian kanan. ‘kips’ bermaksud kilopound kerana unit daya adalah dalam sistem unit Imperial.

(100 marks/markah)

-7-

2. A square box beam is made of two 0.75×3 inches planks and two 0.75×4.5 inches planks, nailed together as shown in **Figure 2**. Knowing that the spacing between nails is 1.75 inches and that the beam is subjected to a vertical shear of magnitude $V = 600 \text{ lb}$, determine the total force per unit length and the shearing force in each nail.

*Sebuah alur empat segi adalah diperbuat daripada dua papan keping bersaiz 0.75×3 inci dan dua papan keping bersaiz 0.75×4.5 inci yang dipakukan seperti dalam **Gambarajah 2**. Dengan mengetahui bahawa ruang antara paku ialah 1.75 inci dan alur tersebut dikenakan ricihan tegak sebanyak $V = 600 \text{ lb}$, tentukan jumlah daya per unit panjang dan daya ricihan dalam setiap paku.*

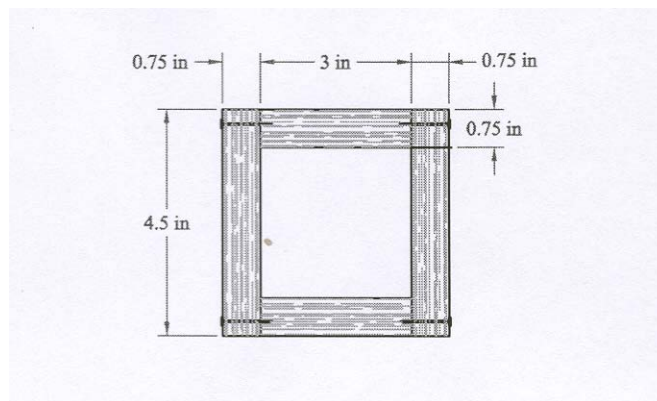


Figure 2/Gambarajah 2

Guide: Isolate the upper plank first and consider the total force per unit length, q , exerted on its two edges. Because both the beam and the upper plank are symmetric with respect to the vertical plane of loading, equal forces are exerted on both edges of the plank. Use the relation $q = \frac{VQ}{I}$ where $I = \frac{1}{12} a^4$ is the moment of inertia and Q represents the first moment with respect to the neutral axis.

Penunjuk: Pisahkan papan keping atas terlebih dahulu dan pertimbangkan jumlah daya dalam unit panjang, q , yang dikenakan pada kedua-dua hujungnya. Disebabkan alur dan papan keping atas adalah simetri dibandingkan dengan bebanan satah tegak, daya yang sama dikenakan pada kedua-dua hujung papan tersebut. Gunakan persamaan $q = \frac{VQ}{I}$

dimana $I = \frac{1}{12} a^4$ ialah momen inersia dan Q mewakili momen pertama berbanding paksi neutral

(100 marks/markah)

-7-

3. For the state of plane stress shown in **Figure 3**, determine:-

*Untuk keadaan tegasan satah yang ditunjukkan dalam **Gambarajah 3**, tentukan:-*

- (a) the principal planes and the principal stresses

satah-satah utama dan tegasan-tegasan utama

- (b) the stress components exerted on the element obtained by rotating the given element counterclockwise through 30° .

komponen-komponen tegasan yang bertindak pada elemen yang diperolehi dengan memutarakan elemen yang diberi pada arah melawan jam sebanyak 30° .

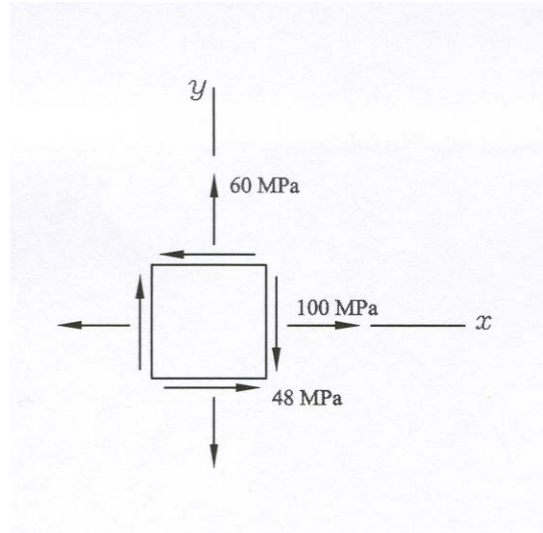


Figure 3/Gambarajah 3

Guide: Construct the Mohr's Circle first by finding the center C and the radius R of Mohr's circle. Then, calculate σ_{ave} and obtain the orientation of the principal planes and the values of principal stresses. At last, determine the stress components on the element rotated 30° counterclockwise.

Penunjuk: Lukiskan bulatan Mohr's terlebih dahulu dengan menentukan titik tengah C dan jejari R bulatan Mohr's. Kemudian kirakan σ_{ave} dan dapatkan orientasi satah-satah utama dan nilai tegasan-tegasan utama. Akhir sekali, tentukan komponen-komponen tegasan pada elemen yang diputarakan 30° pada arah melawan jam.

(100 marks/markah)

4. For the beam and loading shown in **Figure 4**, determine:-

Untuk alur dan bebanan yang ditunjukkan dalam Gambarajah 4, tentukan:

- (a) the equation of the elastic curve

persamaan lengkung anjal

- (b) the slope at end A

kecuraman pada hujung A

- (c) the maximum deflection

pemesongan maksima

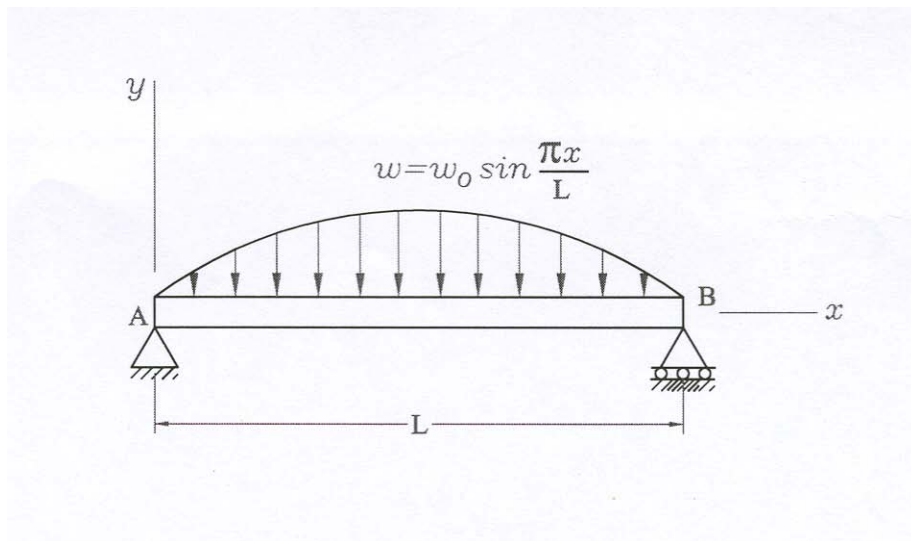


Figure 4/Gambarajah 4

-7-

Guide: Differential equation of elastic curve is $EI \frac{d^4y}{dx^4} = -w_{(x)}$. By integrating this equation twice and using two boundary conditions at $x = 0$ and $x = L$ for zero moments at both ends (A and B), the equation of elastic curve can be found. Then, the slope at end A and the maximum deflection can be calculated using this equation. Parameters w_0 , L , E and I are known.

Penunjuk: Persamaan kebezaan untuk lengkung anjal ialah $EI \frac{d^4y}{dx^4} = -w_{(x)}$. Dengan mengkamirkan persamaan ini sebanyak dua kali dan menggunakan dua syarat sempadan pada $x = 0$ dan $x = L$ untuk momen kosong pada kedua-dua hujung (A dan B), persamaan lengkung anjal boleh ditemui. Kecuraman pada hujung A dan pemesongan maksima boleh dikira dengan menggunakan persamaan ini. Parameter-parameter w_0 , L , E dan I adalah diketahui.

(100 marks/markah)

-7-

5. An aluminum column of length L and rectangular cross section has a fixed end B and supports a centric load at A as shown in **Figure 5**. Two smooth and rounded fixed plates hold down end A from moving in one of the vertical planes of symmetry of the column, but allow it to move in the other plane.

*Sebuah lajur aluminium dengan panjang L dan keratan rentas berbentuk empat segi tepat mempunyai hujung B tetap dan menanggung beban pusat pada A seperti yang ditunjukkan dalam **Gambarajah 5**. Dua plat tetap yang licin dan bulat menahan hujung A daripada bergerak ke salah satu satah tegak pada lajur simetri tersebut, tetapi membenarkan ia bergerak ke satah lain.*

- (a) Determine the ratio a/b of the two sides of the cross section corresponding to the most efficient design against buckling.

Tentukan nisbah a/b kedua-dua bahagian keratan rentas yang sejajar dengan rekabetuk paling efisien untuk melawan lengkakan

- (b) Design the most efficient cross section for the column, knowing that $L = 20$ inches, $E = 10.1 \times 10^6$ psi, $P = 5$ kips, and that a factor of safety of 2.5 is required.

Lukiskan keratan rentas yang paling efisien untuk lajur, dengan mengetahui bahawa $L = 20$ inci, $E = 10.1 \times 10^6$ psi, $P = 5$ kips, dan faktor keselamatan sebanyak 2.5 diperlukan.

-7-

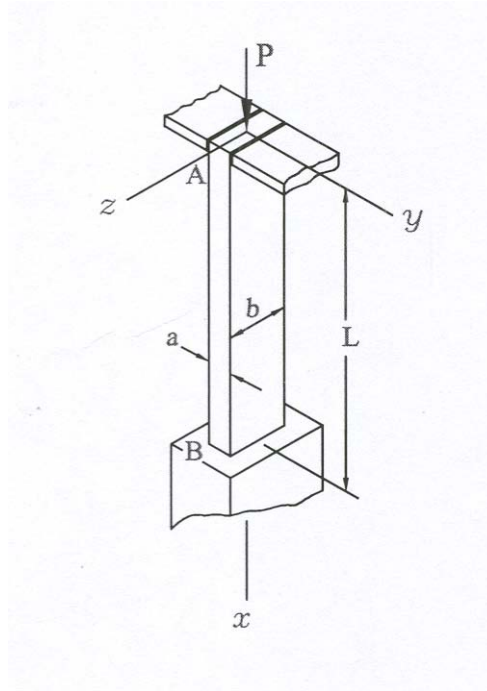


Figure 5/Gambarajah 5

Guide: The effective length of the column with respect to buckling in xy plane is $L_e = 0.7L$. Calculate the radius of gyration of the cross section by using the moment of inertia

$I = \frac{1}{12} b a^3$. The critical stress is found from $\sigma_{cr} = \frac{\pi^2 E}{(L_e/r)^2}$. The imperial unit of E; psi is pound per square inches.

Penunjuk: Panjang efektif lajur tersebut berdasarkan lengkokan dalam satah xy ialah = $0.7L$. Kira radius legaran bagi keratan rentas tersebut dengan menggunakan momen inersia $I = \frac{1}{12} b a^3$. Nilai legaran genting diperolehi daripada $\sigma_{cr} = \frac{\pi^2 E}{(L_e/r)^2}$. Unit imperial bagi E, psi ialah ukuran berat per inci segiempat.

(100 marks/markah)

6. A load P is supported at B by two uniform rods of the same material and of the same uniform cross section of area A as shown in **Figure 6**. Determine the strain energy and the vertical deflection of point B of the system. Parameters P , A , E and ℓ are known.

*Beban P disokong pada B oleh dua rod seragam yang diperbuat daripada bahan sama dan luas keratan rentas A yang sama seperti yang ditunjukkan dalam **Gambarajah 6**. Tentukan tenaga terikan dan pesongan tegak pada titik B sistem tersebut. Parameter-parameter P , A , E dan ℓ adalah diketahui.*

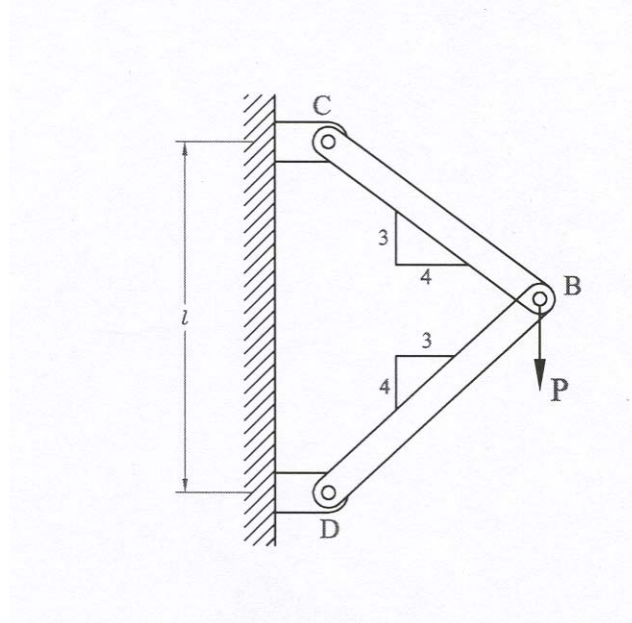


Figure 6/Gambarajah 6

Guide: Find the forces in members BC and BD using free-body diagram of pin B and the corresponding force triangle. Then express the strain energy of the system. Use the expression obtained for U to the work of the load to solve for the vertical deflection of B .

Penunjuk: Cari daya-daya pada BC dan BD dengan menggunakan gambarajah jasad bebas pin B dan segitiga daya yang berkaitan. Kemudian tentukan tenaga terikan sistem tersebut. Gunakan sebutan yang didapati untuk U bagi beban kerja untuk menyelesaikan pesongan tegak B .

(100 marks/markah)

PART B
BAHAGIAN B

7. (i) A bar with a composite cross section shown in **Figure 7** has its temperature raised by 30°C. If no slippage occurs between the two materials, determine the axial stress in each material. The properties of the material are:

$$E_{\text{Aluminum}} = 70 \times 10^6 \text{ (KN/m}^2\text{)}$$

$$E_{\text{Bronze}} = 110 \times 10^6 \text{ (KN/m}^2\text{)}$$

$$\alpha_{\text{Aluminum}} = 23.8 \times 10^{-6} \left(\frac{1}{^\circ\text{C}} \right)$$

$$\alpha_{\text{Bronze}} = 18.0 \times 10^{-6} \left(\frac{1}{^\circ\text{C}} \right)$$

*Sebuah palang dengan keratan rentas komposit seperti yang ditunjukkan dalam **Gambarajah 7** suhunya telah dinaikkan sebanyak 30° Celcius. Jika gelinciran tidak berlaku di antara dua bahan tersebut, tentukan tegangan paksi dalam setiap bahan. Ciri-ciri bahan tersebut ialah:*

$$E_{\text{Aluminum}} = 70 \times 10^6 \text{ (KN/m}^2\text{)}$$

$$E_{\text{Bronze}} = 110 \times 10^6 \text{ (KN/m}^2\text{)}$$

$$\alpha_{\text{Aluminum}} = 23.8 \times 10^{-6} \left(\frac{1}{^\circ\text{C}} \right)$$

$$\alpha_{\text{Bronze}} = 18.0 \times 10^{-6} \left(\frac{1}{^\circ\text{C}} \right)$$

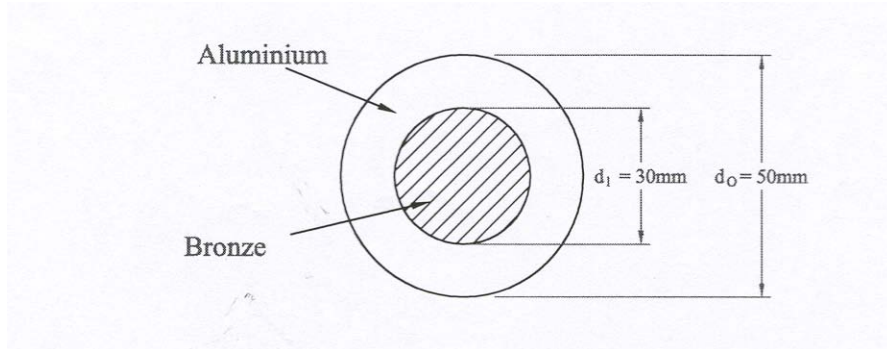


Figure 7/Gambarajah 7

(50 marks/markah)

- (ii) Two circular shaped bars are joined and used as a tension member, determine the magnitude of force P which will lengthen the two bars by 0.25 mm ($E_{\text{steel}} = 200 \times 10^6 \text{ KN/m}^2$, $E_{\text{aluminum}} = 70 \times 10^6 \text{ KN/m}^2$. (see **Figure 8**)

*Dua palang berbentuk bulat disambungkan dan dibebankan dengan tegangan., tentukan nilai daya P yang akan memanjangkan dua palang tersebut sebanyak 0.25 mm ($E_{\text{steel}} = 200 \times 10^6 \text{ KN/m}^2$, $E_{\text{aluminum}} = 70 \times 10^6 \text{ KN/m}^2$. (lihat **Gambarajah 8**)*

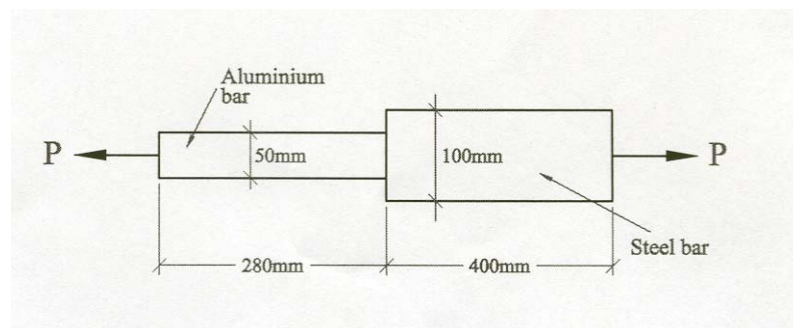


Figure 8/Gambarajah 8

(25 marks/markah)

-7-

- (iii) Bars 1 and 2 are made of brass and bar 3 is made of steel. If all bars have the same cross sectional area of 2000mm^2 , determine load P which will cause an axial stress in the steel to be half of the axial stress in the brass. ($E_{\text{steel}} = 200 \times 10^6 \text{ KN/m}^2$, $E_{\text{brass}} = 100 \times 10^6 \text{ KN/m}^2$). (see **Figure 9**)

*Palang 1 dan 2 adalah diperbuat daripada loyang dan palang 3 diperbuat daripada keluli. Jika kesemua palang mempunyai luas keratan rentas yang sama iaitu 2000mm^2 , tentukan beban P yang akan menyebabkan tegasan paksi dalam keluli tersebut menjadi separuh daripada tegasan paksi dalam palang loyang. (lihat **Gambarajah 9**)*

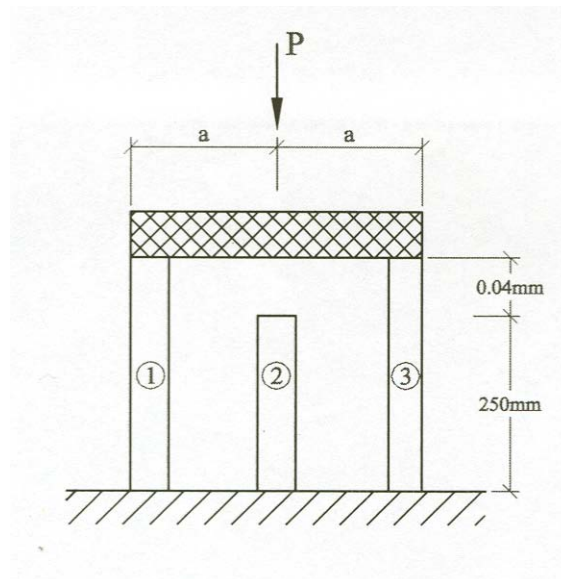


Figure 9/Gambarajah 9

(25 marks/markah)

8. (i) Prove from first principles for torsion of a circular shaft, the torsion formula, i.e:

$$\tau_{max} = \frac{Tr}{J}$$

when

$$\begin{aligned} \tau_{max} &= \text{maximum value of stress} \\ \tau &= \text{torque} \\ R &= \text{radius of shaft} \\ J &= \text{polar moment of equation} \end{aligned}$$

Daripada prinsip pertama untuk kilasan sebuah aci bulat, buktikan bahawa formula kilasan ialah:

$$\tau_{max} = \frac{Tr}{J}$$

di mana

$$\begin{aligned} \tau_{max} &= \text{nilai maksimum tegasan} \\ \tau &= \text{tork} \\ R &= \text{jejari aci} \\ J &= \text{momen kutub persamaan} \end{aligned}$$

(40 marks/markah)

- (ii) If a solid circular shaft has a diameter of 60mm, and a torque of 2.55 KNm, what is the maximum shearing stress?

Sebatang aci bulat yang padu berdiameter 60mm dikenakan tork sebanyak 2.55KNm, apakah tegasan ricih maksimum yang terhasil?

(15 marks/markah)

- (iii) A torque of 3.6Nm is applied to a solid circular shaft and it produces a maximum shearing stress of 55MPa. Determine the shafts diameter.

-7-

Tork sebanyak 3.6Nm dikenakan kepada sebuah aci bulat yang padu, tegasan ricih maksimum yang terhasil ialah 55MPa. Tentukan garispusat aci tersebut.

(15 marks/markah)

- (iv) The solid shaft shown in **Figure 10**, is made of steel, determine the angle of twist in degrees between A and D ($G = 83 \times 10^3 \text{ MPa}$)

Aci padu yang ditunjukkan dalam **Gambarajah 10**, diperbuat daripada besi, tentukan sudut piuhan antara A dan D dalam unit darjah ($G = 83 \times 10^3 \text{ MPa}$)

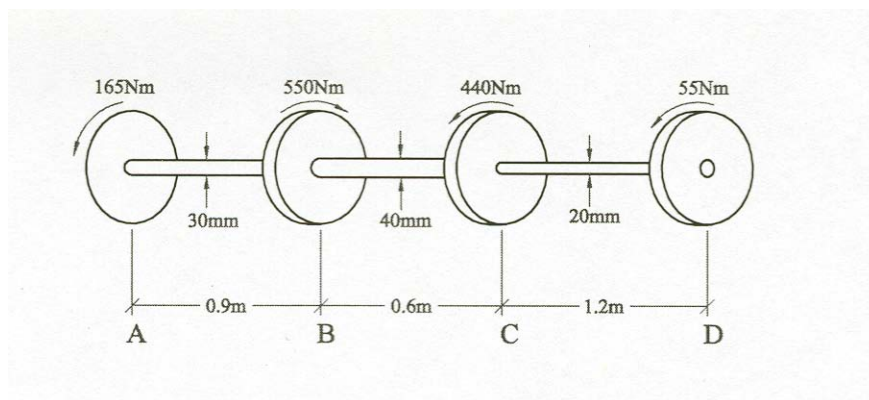


Figure 10/Gambarajah 10

(30 marks/markah)

9. (i) A uniform simply supported beam supports a uniform distributive load (UdI) of w KN/m as shown in **Figure 11**.

*Sebuah alur seragam yang disokong mudah menanggung satu beban agihan seragam (UdI) pada w KN/m seperti dalam **Gambarajah 11**.*

- (a) Prove that the equation of the deflection curve is

$$\delta = \frac{wx}{24EI} (2Lx - x^3 - L^3)$$

Buktikan bahawa persamaan bagi lengkung pesongan adalah

$$\delta = \frac{wx}{24EI} (2Lx - x^3 - L^3)$$

- (b) Determine the maximum deflection at the centre of the beam

Tentukan pesongan maksima pada pusat alur tersebut

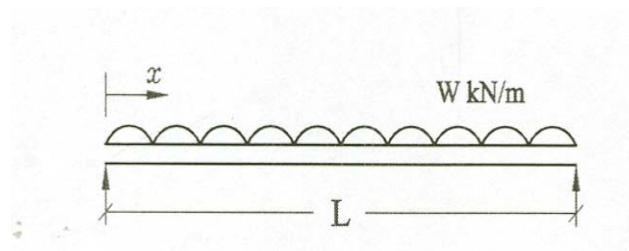


Figure 11/Gambarajah 11

(40 marks/markah)

- (ii) The uniformly distributive loads were replaced with two point words shown in **Figure 12**, determine the:

Beban agihan merata di atas diganti dengan dua beban titik seperti Gambarajah 12, peroleh:

- (a) deflection equation, and
persamaan pesongan dan
- (b) the deflection at the middle of the beam
pesongan pada tengah alur tersebut

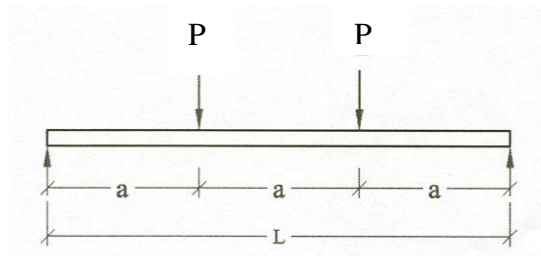


Figure 12/Gambarajah 12

(40 marks/markah)

- (iii) Determine the bending moment that will cause a maximum strain 72MN/m^2 in the I-beam shown in **Figure 13**.

-7-

Tentukan nilai momen lentur yang akan menyebabkan terikan maksima 72MN/m^2 untuk rasuk 1 dalam **Gambarajah 13**.

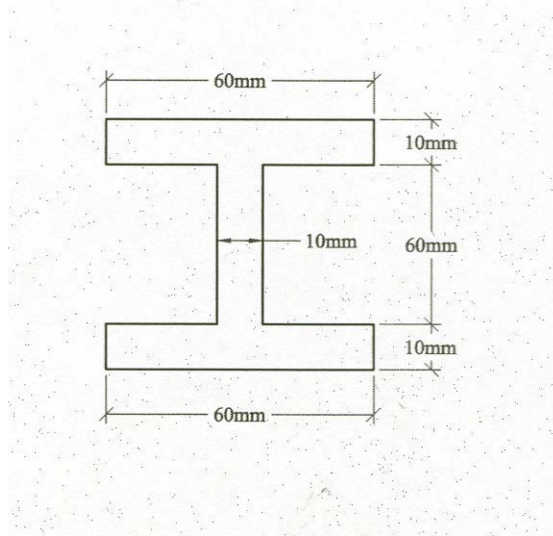


Figure 13/Gambarajah 13

(20 marks/markah)

- ooo 0 ooo -