
UNIVERSITI SAINS MALAYSIA

Peperiksaan Semester Kedua
Sidang Akademik 2002/2003

Februari / Mac 2003

JNK 430/3 – Mekanik Pepejal II

Masa : 3 jam

ARAHAN KEPADA CALON :

Sila pastikan bahawa kertas soalan ini mengandungi **LAPAN (8)** mukasurat dan **LAPAN (8)** soalan yang bercetak serta **DUA (2)** halaman lampiran sebelum anda memulakan peperiksaan.

Sila jawab **ENAM (6)** soalan sahaja. Jawab **TIGA (3)** soalan dari setiap bahagian.

Lampiran :

1. Faktor Penumpuan Tegasan K Lawan $\frac{r}{h}$ Akibat Tegangan Untuk Kepingan Bar [1 mukasurat]
2. Faktor Penumpuan Tegasan Untuk Kambi Dalam Rasuk Berkeratan Rentas Empat Segi [1 mukasurat]

Setiap soalan mestilah dimulakan pada mukasurat yang baru.

Serahkan **KESELURUHAN** soalan dan jawapan kertas peperiksaan ini kepada Ketua Pengawas di akhir sidang peperiksaan. Pelajar yang gagal berbuat demikian akan diambil tindakan disiplin.

KETUA PENGAWAS : Sila pungut :

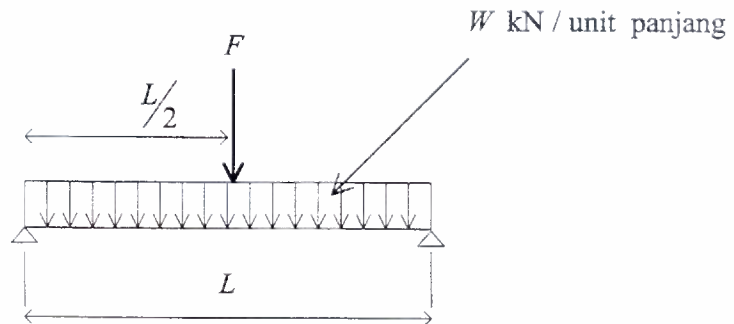
- (a) **KESELURUHAN** kertas soalan ini (tanpa diceraikan mana-mana muka surat) dan mana-mana kertas soalan peperiksaan ini yang berlebihan untuk dikembalikan kepada Bahagian Peperiksaan, Jabatan Pendaftar, USM.

Peringatan :

1. Sila pastikan bahawa anda telah menulis angka giliran dengan betul.

BAHAGIAN A

- S1. [a] Sebatang rasuk sepanjang L disokong mudah, membawa agihan bebanan seragam, W seperti ditunjukkan dalam Rajah S1[a]. Rasuk itu juga dikenakan beban tumpu F pada tengah-tengah rasuk. Tentukan persamaan tenaga keterekan anjal, U yang disebabkan oleh lenturan dalam sebutan ketegaran flektural (EI), F , W , dan L .



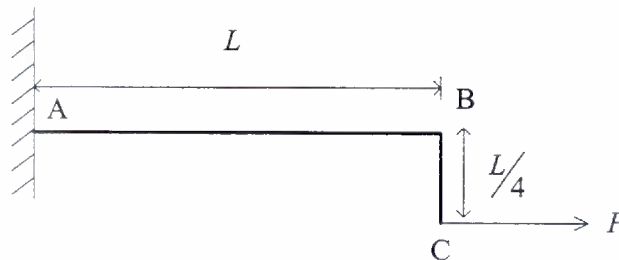
Rajah S1[a]

(40 markah)

- [b] Rajah S1[b] menunjukkan sebatang rod keluli ABC berbentuk L, terbina dalam pada titik A dan dikenakan daya ufuk, P pada dihujung C. Sekiranya Modulus Young bagi keluli ialah E dan momen luas kedua ialah I , tentukan

- (i) anjakan ufuk
- (ii) anjakan pugak

dalam sebutan daya, P , panjang, L dan ketegaran flektural, EI .



Rajah S1[b]

(60 markah)

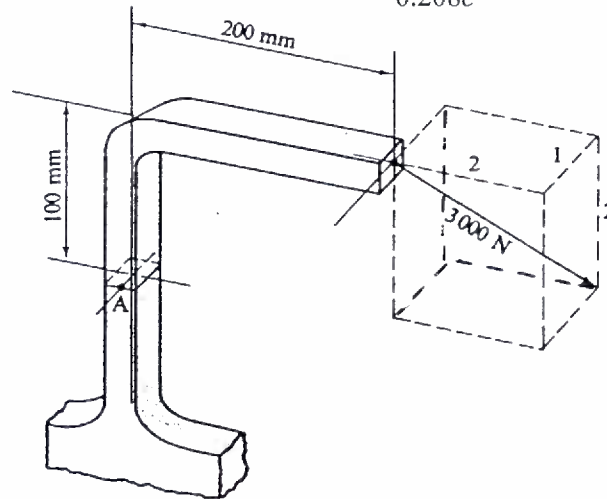
- S2. [a] Tuliskan dengan ringkas, dengan bantuan lengkok S-N, mengenai kegagalan komponen mesin yang disebabkan oleh fenomena lesu.

(30 markah)

- [b] Sebatang bar lengkok berkeratan empatsegi sama dikenakan satu daya condong 3000 N seperti ditunjukkan dalam rajah S2[b]. Keratan rentas bar ialah 12 mm x 12 mm. Tentukan pada titik A

- (i) Tegasan normal
- (ii) Tegasan ricih
- (iii) Tegasan utama

[Formula : Tegasan ricih maksimum, τ_{mak} bagi keratan empatsegi sama, c yang dikenakan kilasan, T ialah $\frac{T}{0.208c^3}$ dan c ialah = panjang sisi].



Rajah S2[b]

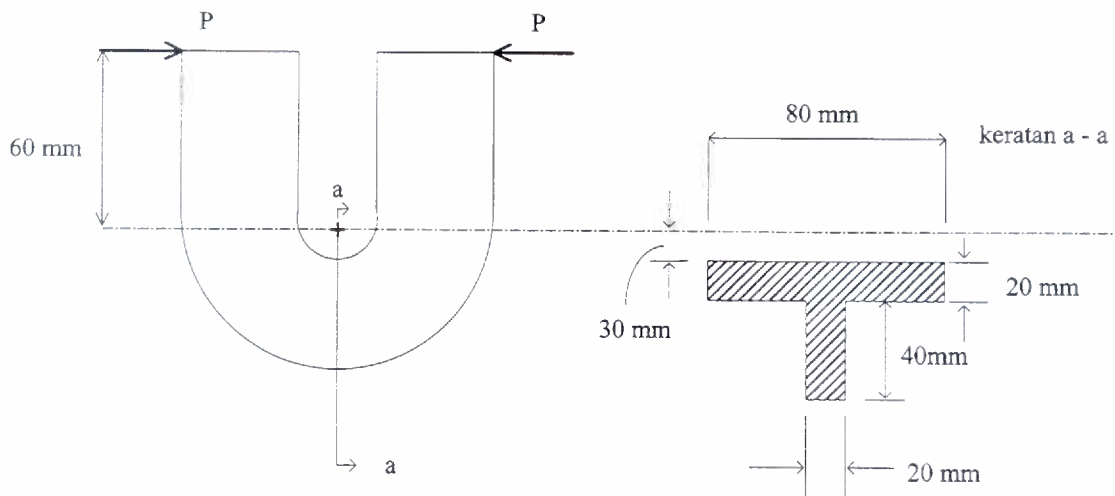
(70 markah)

- S3. [a] Berikan 2 anggapan yang diperlukan dalam mendapatkan formula tegasan lenturan bagi rasuk lengkok.

(30 markah)

- [b] Sebuah komponen mesin yang berbentuk rasuk lengkok berkeratan rentas, T , ditunjukkan dalam Rajah S3[b]. Daya P dikenakan pada kedua-dua hujung, pada jarak 60 mm dari pusat lengkok. Sekiranya tegasan mampatan adalah 50 MPa, tentukan daya terbesar P yang boleh dikenakan pada komponen tersebut.

...4/-



Rajah S3[b]

(70 markah)

- S4. [a] Terangkan dengan bantuan lakaran, perbezaan lenturan tidak simetri 1 satah dan 2 satah.

(30 markah)

- [b] Sebatang rod keluli bertangga, yang mempunyai diameter terkecil 50 mm dikenakan beban paksi secara berulang-alik diantara +178 kN hingga - 178 kN. Faktor penurunan kekuatan lesu ialah 2.2, dan faktor kepekaan takuk ialah 0.97. Diberi nilai tegasan alah keluli ialah 578 MPa dan had lesu semasa pusingan lenturan ialah 347 MPa. Sekiranya had lesu semasa tegangan-mampatan adalah 0.85 kali had lesu semasa pusingan lenturan, tentukan faktor keselamatan rod keluli itu. Gunakan ungkapan Soderberg.

(70 markah)

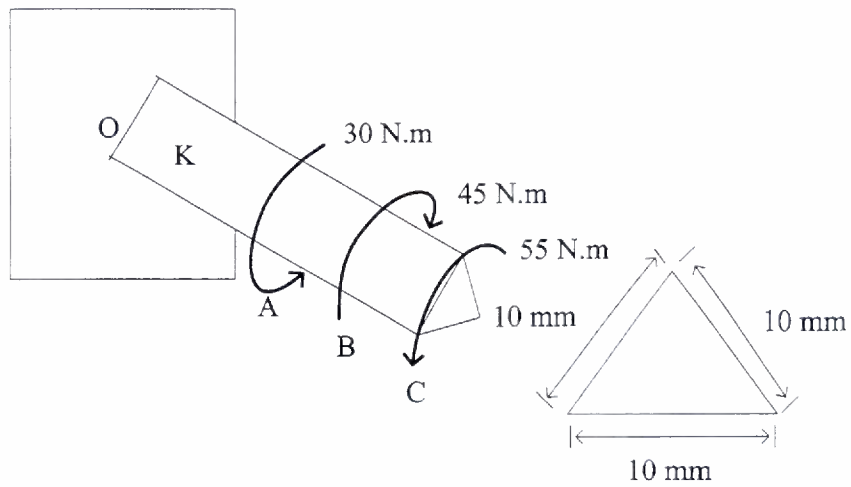
BAHAGIAN B

- S5. [a] Sebuah bar diperbuat daripada gangsa dan mempunyai keratan rentas segitiga sama seperti yang ditunjukkan dalam Rajah S5[a]. Jika ia dikenakan kepada 3 kilasan seperti yang ditunjukkan, cari tegasan ricih pada titik K. Juga, apakah sudut pihan pada hujung C? Bar tersebut ditetapkan pada O dan ambil G bersamaan dengan 38 GN/m^2 .

Jarak diantara kilasan ialah seperti berikut
 $CB = 0.5 \text{ m}$; $BA = 0.8 \text{ m}$; $AO = 1.2 \text{ m}$

(30 markah)

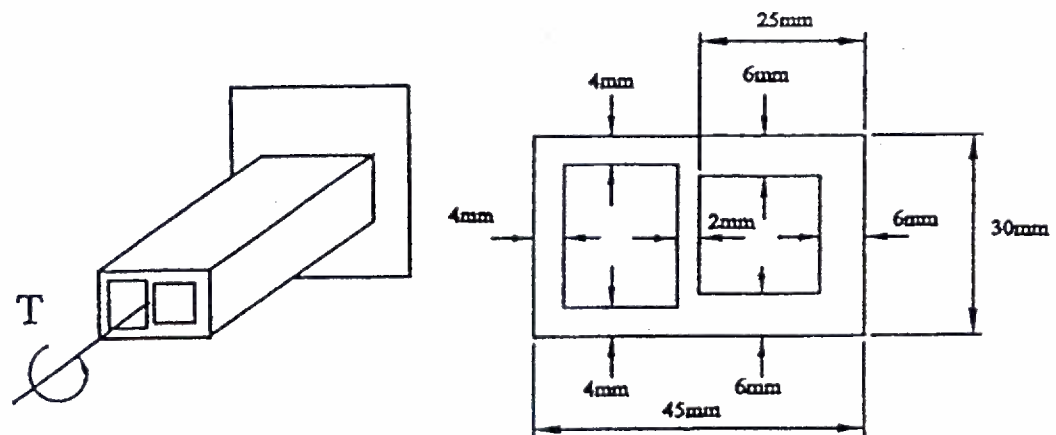
...5/-



Rajah S5[a]

Keratan Rentas	Tegasan iaitu maksima	Sudut piuhan perunit panjang
	$\tau_{mak} = \frac{20.0 T}{a^3}$	$\theta = \frac{46.2T}{a^3 G}$

- [b] Sebuah anggota kilasan lompong yang ber dinding nipis mempunyai 2 bahagian dengan keratan rentas seperti yang ditunjukkan pada Rajah S5[b]. Bahan yang digunakan ialah tembaga kuning yang mempunyai modulus ketegaran $G = 105 \text{ GPa}$. Tentukan kilasan T yang boleh dikenakan dan sudut piuhan jika tegasan ricih maksima ialah 80 MPa .



Rajah S5[b]

(70 markah)

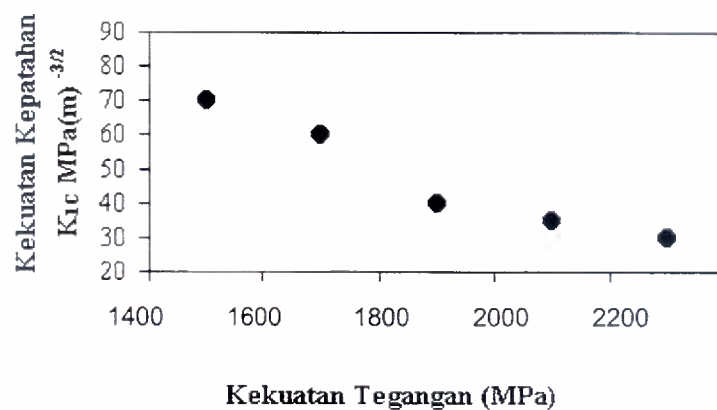
...6/-

- S6. [a] Satu struktur akan difabrikasikan secara kimpalan daripada kepingan besar 0.45C-Ni-Cr-Mo keluli. Had bacaan teknik NDT (ujian tak musnah) untuk retak kritikal ialah 3 mm, di mana retak lebih kecil daripada itu tidak dapat dikesan. Tegasan yang akan dikenakan pada struktur tersebut ialah separuh daripada kekuatan tegangan keluli yang dikenakan.

Untuk menjimatkan berat struktur tersebut, adalah dicadangkan keluli yang dikenakan rawatan haba (*heat treatment*) digunakan untuk mendapatkan kekuatan tegangan yang lebih tinggi. Keluli sedia ada mempunyai kekuatan tegangan 1520 MPa, dan gred keluli yang dicadangkan akan mempunyai kekuatan tegangan 2070 MPa.

- (i) Apakah penukaran ini menepati dengan konsep mekanik patah?
- (ii) Kirakan panjang retak kritikal untuk kedua-dua keluli tersebut

Anda boleh mengandaikan retak permukaan di dalam semua pengiraan, dan Rajah S6[a] menyatakan hubungan di antara kekuatan kepatahan dan kekuatan tegangan untuk keluli.

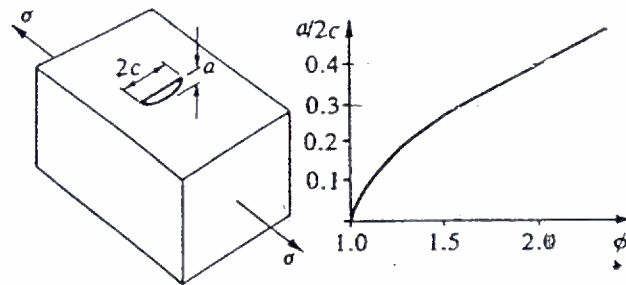
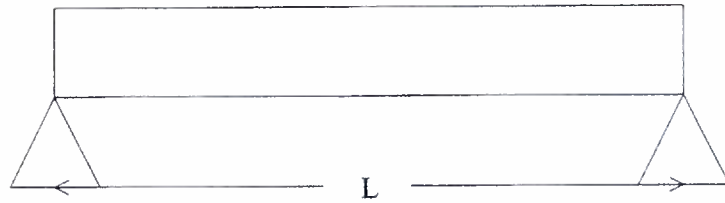


Rajah S6[a]

(50 markah)

- [b] Sekeping kaca berukuran 500 mm lebar dan 18 mm tebal didapati mempunyai retak permukaan sedalam 4 mm dan 16 mm panjang. Jika kaca ini diletakkan secara mendatar di atas 2 penyokong seperti yang ditunjukkan dalam Rajah S6(b), kirakan jarak maksima L di antara kedua-dua penyokong tersebut supaya kepingan kaca tersebut tidak pecah disebabkan oleh beratnya sendiri. Untuk kaca $K_{IC} = 0.3 \text{ MN m}^{-3/2}$ dan ketumpatan = 2600 kg/m^3 . Gunakan Rajah S6(b) untuk mendapatkan nilai parameter yang diperlukan.

...7/-



Kecacatan permukaan separuh elip

$$K = \sigma(\pi a)^{1/2} \left(\frac{1.12}{\phi^{1/2}} \right)$$

Rajah S6[b]

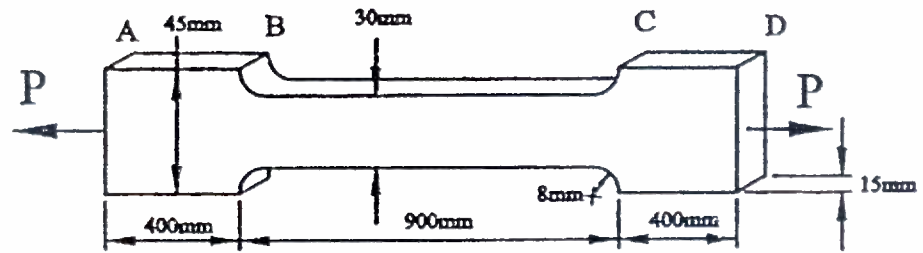
(50 markah)

- S7. Sebuah keluli bersifat mulur mempunyai kekuatan alah σ_Y sebanyak 250 MPa.
- Apakah kekuatan alah ricih keluli tersebut mengikut kriteria Tresca?
 - Apakah kekuatan alah ricih keluli tersebut mengikut kriteria Von Mises?
 - Diberi agihan tegasan adalah seperti berikut:
 $\sigma_x = 100$ MPa, $\sigma_y = -100$ MPa, $\tau = 100$ MPa
 Dengan menunjukkan jalan kerja yang lengkap, tentukan samada bahan tersebut mengalami alah mengikut
 - kriteria Tresca
 - kriteria Von Mises

(100 markah)

- S8. [a] Sebahagian kepingan keluli seperti yang ditunjukkan dalam Rajah 8[a] dikenakan beban paksi P. Dengan mengambil kira faktor penumpuan tegasan kambi yang bergarispusat 8 mm, tentukan daya paksi maksimum P yang boleh dikenakan kepada kepingan tersebut jika tegasan yang dibenarkan ialah 700 MPa. Tentukan juga pemanjangan yang terbentuk diantara satu hujung kepingan dengan hujung yang satu lagi. Young Modulus untuk keluli ialah 200 GPa. Sila rujuk lampiran [1/2] yang disediakan.

...8/-

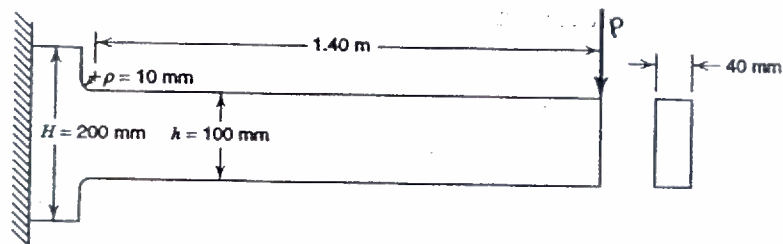


Rajah S8[a]

(50 markah)

[b] Sebuah rasuk yang diperbuat daripada besi tuangan ($\sigma_u = 250$ MPa) dikenakan beban P seperti yang ditunjukkan dalam Rajah S8[b].

- (i) Dengan mengambilkira faktor penumpuan tegasan (sila rujuk lampiran 2/2) tentukan tegasan maksima dalam rasuk pada kambi jika beban P yang dikenakan ialah 2.5 kN,
- (ii) Kira faktor keselamatan yang digunakan dalam mereka bentuk rasuk tersebut?

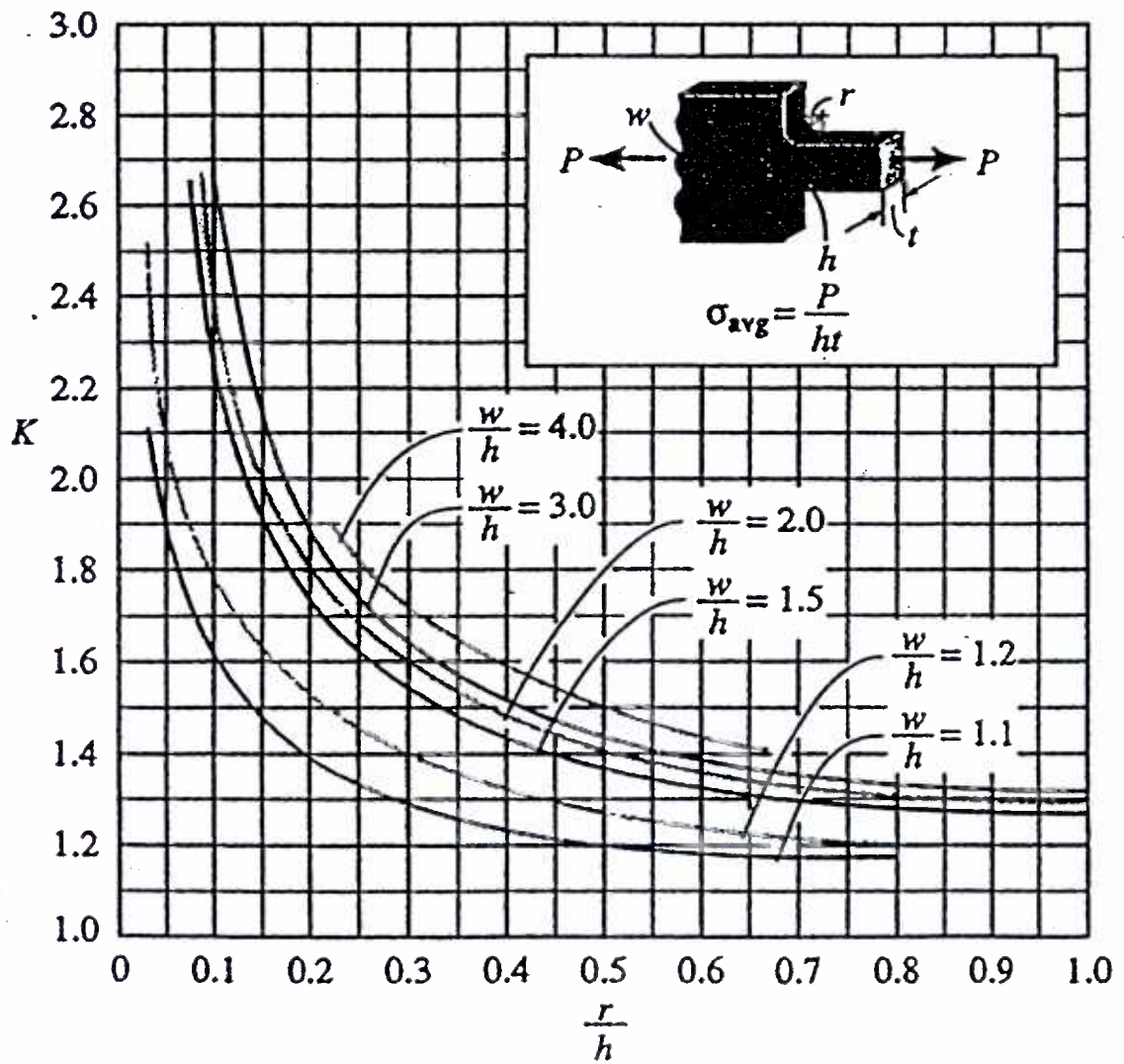


Rajah S8[b]

(50 markah)

-oooOOooo-

Faktor Penumpuan Tegangan k lawan $\frac{r}{h}$ akibat tegangan untuk kepingan bar.



Faktor Penumpuan Tegangan Untuk Kambi Dalam Rasuk Berkeratan Rentas Empat Segi.

