

---

UNIVERSITI SAINS MALAYSIA

Peperiksaan Semester Kedua  
Sidang Akademik 2003/2004

Feb / Mac 2004

**JNK 130/3 – MEKANIK KEJURUTERAAN**

Masa : 3 jam

---

**ARAHAN KEPADA CALON :**

Sila pastikan bahawa kertas soalan ini mengandungi **SEPULUH (10)** mukasurat dan **LAPAN (8)** soalan yang bercetak sebelum anda memulakan peperiksaan.

Sila jawab **LIMA (5)** soalan sahaja.

Calon perlu menjawab dalam **Bahasa Malaysia** pada **BAHAGIAN A** dan **BAHAGIAN B. BAHAGIAN C** perlu dijawab dalam **Bahasa Inggeris**.

**Bahagian A** - perlu menjawab 2 soalan

**Bahagian B** - perlu menjawab 1 soalan

**Bahagian C** - perlu menjawab 1 soalan

Calon boleh membuat pilihan menjawab satu soalan lagi dari mana-mana **BAHAGIAN**.

Setiap soalan mestilah dimulakan pada mukasurat yang baru.

Serahkan **KESELURUHAN** soalan dan jawapan kertas peperiksaan ini kepada Ketua Pengawas di akhir sidang peperiksaan. Pelajar yang gagal berbuat demikian akan diambil tindakan disiplin.

**KETUA PENGAWAS :** Sila pungut :

- (a) **KESELURUHAN** kertas soalan ini (tanpa diceraikan mana-mana muka surat) dan mana-mana kertas soalan peperiksaan ini yang berlebihan untuk dikembalikan kepada Bahagian Peperiksaan, Jabatan Pendaftar, USM.

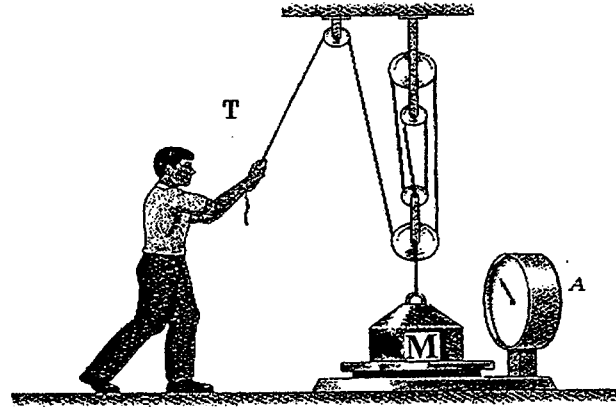
**Peringatan :**

1. Sila pastikan bahawa anda telah menulis angka giliran dengan betul.

## BAHAGIAN A

- S1. [a] Berapakah magnitud daya  $T$  yang mesti ditarik oleh lelaki itu bagi mendapatkan bacaan  $2000\text{ N}$  pada skala penimbang  $A$  tersebut. Diberikan  $m = 500\text{ kg}$ , abaikan berat takat dan kabel.

*With what force magnitude must the person pull on the cable in order to cause the scale  $A$  to read  $2000\text{ N}$ ? Given the  $m = 500\text{ kg}$ , and the weights of the pulleys and cable are negligible.*

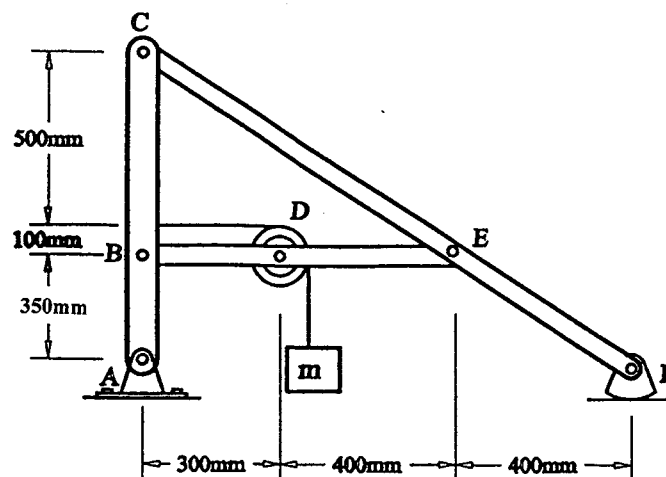


Rajah S1[a]  
Figure Q1[a]

(50 markah)

- [b] Tentukan daya tindak-balas di  $A$  dan  $F$  serta daya-daya yang bertindak pada setiap anggota kerangka yang diberikan seperti dalam Rajah S1[b]. Diberikan  $m = 2400\text{ kg}$ .

*Determine the reactions at  $A$  and  $F$ , and also the forces on all members of the given frame. Given the mass  $m = 2400\text{ kg}$ .*

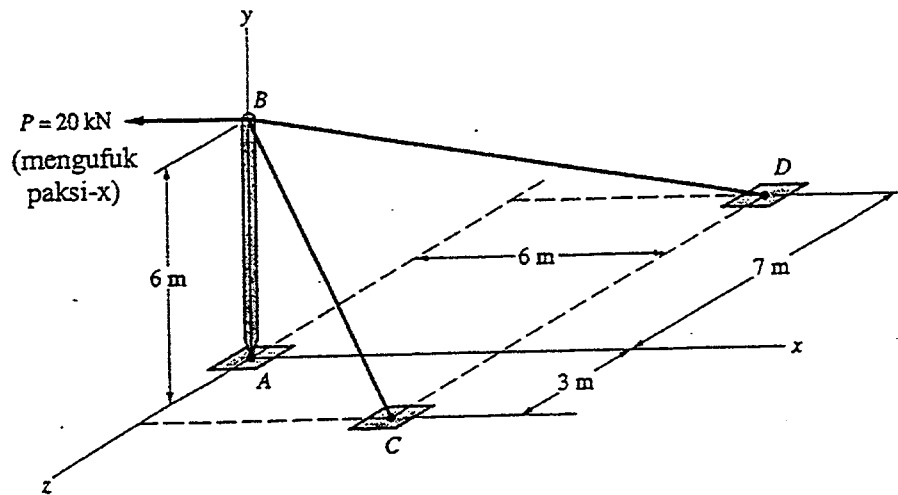


Rajah S1[b]  
Figure Q1[b]

(50 markah)

- S2. [a] Sebatang tiang AB dikenakan daya,  $P = 20 \text{ kN}$  di B, pada arah mengufuk paksi-x. Tiang tersebut disokong di A dengan sokongan jenis bebola-dan-soket, dan dua kabel BC dan BD, seperti yang ditunjukkan dalam Rajah S2[a]. Tentukan ketegangan kabel BC dan BD serta tindakbalas di A.

The pole AB shown supports a load  $P = 20 \text{ kN}$  in the horizontal x-axis. The pole is supported by a ball-and-socket joint at A and by two cables BC and BD, as shown in Figure Q2[a]. Determine the tension in cables BC and BD and reaction at A.

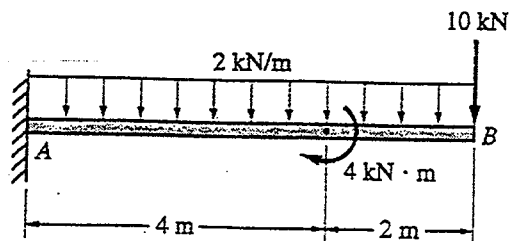


Rajah S2[a]  
Figure Q2[a]

(50 markah)

- [b] Satu rasuk julus dikenakan daya dan momen seperti dalam Rajah S2[b]. Tentukan komponen tindakbalas di A. Abaikan berat rasuk.

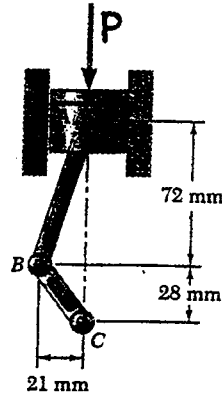
A force and a moment are applied on a cantilever beam as shown in Figure Q2[b]. Determine the reactions component at A. Neglect the weight of the beam.



Rajah S2[b]  
Figure Q2[b]

- S3. [a] Daya  $P$  yang terbentuk apabila bahanapi terbakar di dalam kebuk enjin ialah 1500 N dan bertindak secara menegak ke bawah, seperti dalam Rajah S3[a]. Tentukan momen di  $C$ . Abaikan sebarang geseran.

*It is known that the force  $P$  which exerts downward at the firing of fuel is 1500 N, as shown in Figure Q3[a]. Determine the moment about  $C$ . Neglect any friction.*

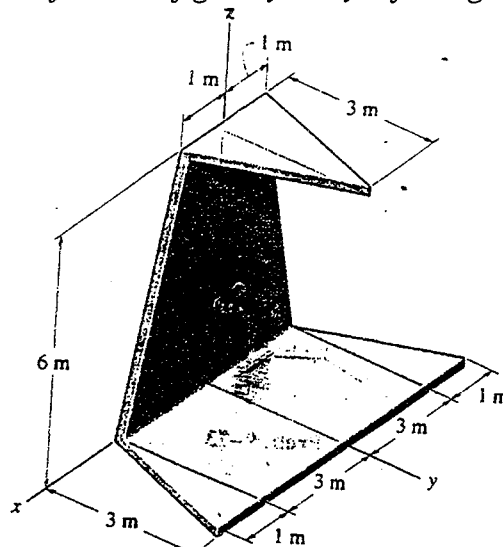


Rajah S3[a]  
Figure Q3[a]

(50 markah)

- [b] Satu plat segitiga yang diperbuat daripada bahan homogen berketebalan malar dan nipis. Sekiranya ianya dilipatkan seperti dalam Rajah S3[b] tentukan lokasi pusat graviti  $G$ , dengan merujuk kepada paksi  $y$  dan  $z$ .

*A triangular plate made of homogeneous material has a constant thickness which is very thin. If it is folded over as shown in Figure Q3[b] determine the location of center of gravity  $G$ , by referring to  $y$ -axis and  $z$ -axis.*

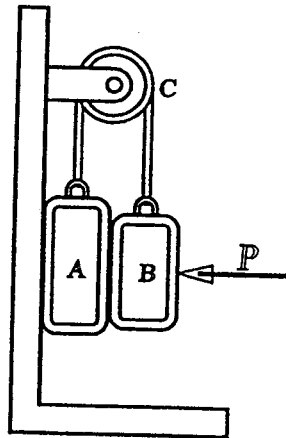


Rajah S3[b]  
Figure Q3[b]

(50 markah)

- S4. [a] Blok A (12 kg) dan blok B (6 kg) disambungkan dengan satu kabel pada takal di C yang tiada geseran seperti dalam Rajah S4[a]. Pekali geseran statik bagi semua permukaan yang bersentuhan ialah 0.12, tentukan nilai daya P minimum yang diperlukan bagi mengekalkan keseimbangan ini.

*Block A (12 kg) and block B (6 kg) are connected by a cable that passes over a frictionless pulley at C as shown in Figure Q4[a]. The coefficient of static friction at all surfaces of contact is 0.12. Determine the smallest value of force P required for which the equilibrium is maintained.*

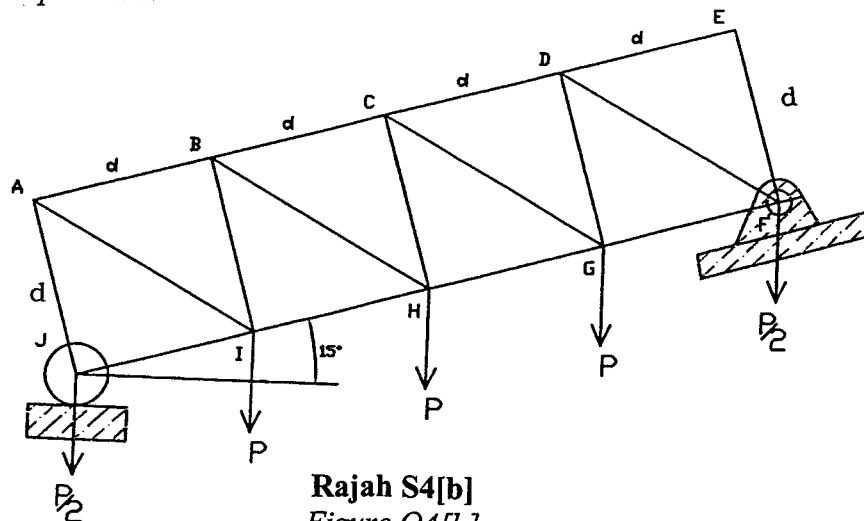


Rajah S4[a]  
Figure Q4[a]

(40 markah)

- [b] Tentukan daya anggota BH, CD dan IH bagi struktur yang diberikan dalam Rajah S4[b]. Nyatakan samada daya yang dialami oleh anggota tersebut tegangan atau mampatan.

*Determine the forces in members BH, CD and IH for the given truss as shown in Figure Q4[b]. Indicate whether the members are in tension or compression.*



Rajah S4[b]  
Figure Q4[b]

(60 markah)

## BAHAGIAN B

- S5. [a] Kedudukan suatu zarah yang bergerak sepanjang suatu laluan lurus ditakrifkan oleh:

$$s = (t^3 - 9t^2 + 15t) \text{ m}$$

di mana  $t$  ialah dalam saat. Tentukan jumlah jarak yang dilintasi dalam masa  $t = 6$  s. *Pembayang:* Lakar gambarajah laluan bagi zarah tersebut dan kira anjakan-anjakan di antara ketika apabila zarah tersebut berhenti.

[The position of a particle traveling along a straight path is defined by

$$s = (t^3 - 9t^2 + 15t) \text{ m},$$

where  $t$  is in seconds. Determine the position and the total distance traveled in  $t = 6$  s. Hint: Plot the path and calculate the displacements between the times when the particle stops.]

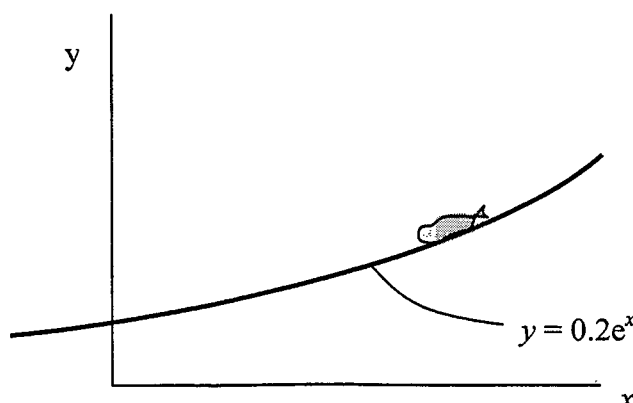
(50 markah)

- [b] Halaju suatu zarah diberikan oleh  $v = [16t^2 \mathbf{i} + 14t^3 \mathbf{j} + (5t + 2) \mathbf{k}] \text{ m/s}$ , di mana  $t$  ialah dalam saat. Jika zarah tersebut berada pada asalan apabila  $t = 0$ , tentukan magnitud pecutan zarah tersebut apabila  $t = 2$  s. Juga, apakah koordinat  $x, y, z$  bagi kedudukan zarah tersebut pada ketika ini?

[The velocity of a particle is given by  $v = [16t^2 \mathbf{i} + 14t^3 \mathbf{j} + (5t + 2) \mathbf{k}] \text{ m/s}$ , where  $t$  is in seconds. If the particle is at the origin when  $t = 0$ , determine the magnitude of the particle's acceleration when  $t = 2$  s. Also, what is the  $x, y, z$  coordinate position of the particle at this instant?]

(50 markah)

- S6. [a] Sebuah guni 8 kg menggelongsor ke bawah laluan licin seperti yang ditunjukkan dalam Rajah S6[a]. Jika ia mempunyai kelajuan sebanyak 1.5 m/s apabila  $y = 0.2$  m, tentukan tindak balas normal oleh laluan tersebut ke atas guni dan kadar pertambahan kelajuan guni pada ketika ini.



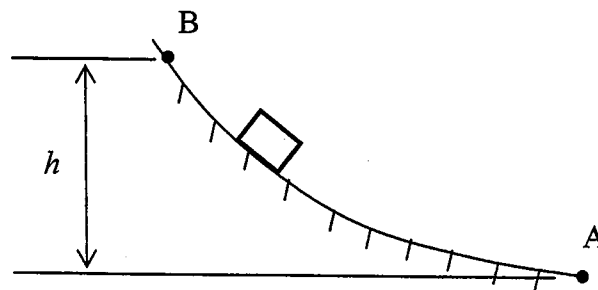
Rajah S6(a)  
Figure Q6[a]  
116

[ Diberi:  $\frac{d(e^{ax})}{dx} = ae^{ax}$ ,      jejari lengkung,  $\rho = \frac{\left[1 + \left(\frac{dy}{dx}\right)^2\right]^{\frac{3}{2}}}{\left|\frac{d^2y}{dx^2}\right|}$  ]

[The 8 kg sack slides down the smooth ramp as shown in Figure S6[a]. If it has a speed of 1.5 m/s when  $y = 0.2$  m, determine the normal reaction the ramp exerts on the sack and the rate of increase in the speed of the sack at this moment]

(60 markah)

- [b] Buktikan bahawa jika bongkah dalam Rajah S6[b] dilepaskan dari rehat pada titik B pada laluan licin bentuk sembarangan, laju yang dicapainya apabila tiba pada titik A ialah  $v = \sqrt{2gh}$ . Guna kaedah daya dan pecutan dalam penyelesaian anda.



Rajah S6[b]  
Figure Q6[b]

(Prove that if the block shown in Figure S6[b] is released from rest at point B of a smooth path of arbitrary shape, the speed it attains when it reaches point A is equal to  $v = \sqrt{2gh}$ .) Use the force and acceleration method in your solution.

(40 markah)

## BAHAGIAN C

S7. [a] Sebuah kereta bermula dari keadaan pegun dan bergerak sejauh 50 m. Pekali geseran statik antara tayar dan jalan ialah 0.80. Andaikan 60% dari berat kereta diagihkan ke tayar hadapan dan 40% ke tayar belakang, tentukan halaju teori maksimum yang boleh dicapai bagi kes-kes berikut:

- (i) Pacuan roda depan
- (ii) Pacuan roda belakang
- (iii) Pacuan empat roda

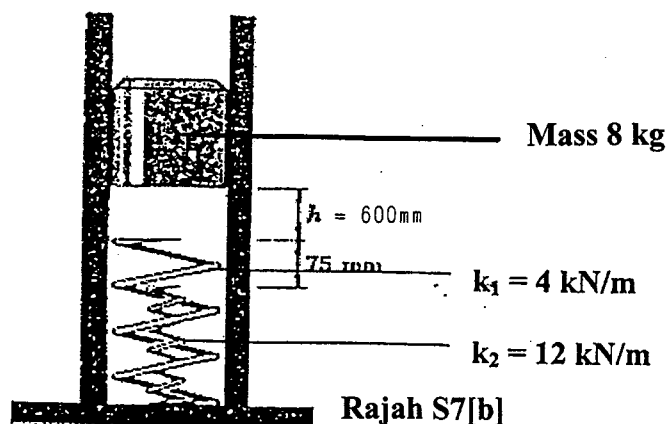
*A car is starting from rest and travels a distance of 50 m. The coefficient of static friction between the tyres and the road is 0.80. Assuming that 60% weight of the car is distributed over its front wheels and 40% over its rear wheels, determine the maximum theoretical speed that may be achieved for the following cases:*

- (i) *Front – wheel drive*
- (ii) *Rear – wheel drive*
- (iii) *Four wheel drive*

(50 markah)

[b] 8 kg pelocok dilepaskan daripada rehat dalam Rajah S7[b] dan diberhentikan oleh dua pegas. Pemalar pegas  $k_1$  untuk pegas luar ialah 4 kN/m dan pemalar pegas  $k_2$  12 kN/m untuk pegas dalam. Jarak asal antara pegas dalaman dan pegas luaran ialah 75 mm. Jika pelocok dilepaskan dari ketinggian  $h = 600$  mm, tentukan pesongan maksimum bagi pegas luaran.

*An 8 kg plunger is released from rest in the position shown in Figure Q7[b] and is stopped by two nested springs; the spring constant  $k_1$  of outer spring is 4 kN/m and spring constant  $k_2$  for inner spring is 12 kN/m. The initial gap between the outer and inner springs is 75 mm. If the plunger is released from height  $h = 600$  mm, determine the maximum deflection of the outer spring.*



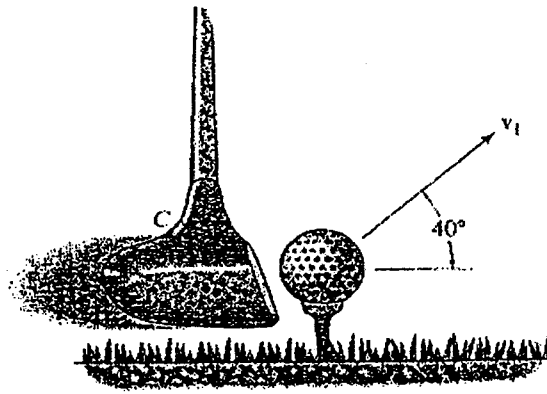
Rajah S7[b]  
Figure Q7[b]

(50 markah)



- S8. [a] Seorang wanita memukul bola golf berjirim 50g seperti yang ditunjukkan dalam Rajah S8[a] dengan halaju  $V_1$  dimana bola tersebut bergerak pada sudut  $40^\circ$  daripada 'tee' dengan paksi mengufuk dan menghentam tanah pada ketinggian yang sama dalam jarak 20 m. Tentukan dedenyut kayu golf C ke atas bola tersebut. Abaikan dedenyut disebabkan oleh berat bola semasa kayu golf memukul bola golf.

*A lady hits the 50g golf ball as shown in Figure Q8[a] with velocity  $V_1$  such that it leaves the tee at an angle of  $40^\circ$  with the horizontal and strikes the ground at the same elevation at a distance of 20 m away. Determine the impulse of the club C on the ball. Neglect the impulse caused by the ball's weight while the club is striking the ball.*

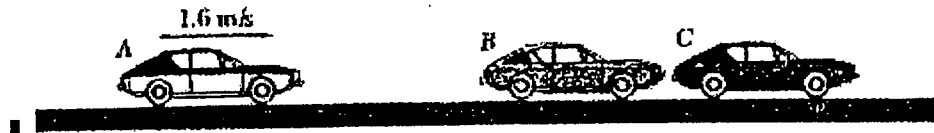


Rajah S8[a]  
Figure Q8[a]

(30 markah)

- [b] Dua buah kereta B dan C yang sama berehat di atas jalan dengan brek dilepaskan. Kereta A yang sama model ditolak ke depan dan menghentak kereta B dengan kelajuan 1.6 m/s dengan menyebabkan perlanggaran di atas kereta-kereta tersebut. Dengan mengandaikan pemalar 'pemulihan'  $e = 0.70$  di antara bamper, tentukan kelajuan setiap kereta selepas perlanggaran Rajah S8[b].

Two identical cars B and C are at rest on a loading dock with their brakes released. Car A of the same model which has been pushed by dock workers hits car B with a velocity of 1.6 m/s, causing a series collisions among the three cars. Assuming a coefficient of restitution  $e = 0.70$  between the bumpers, determine the velocity of each car after all collisions have taken place Figure Q8[b].



**Rajah S8[b]**  
Figure Q8[b]

(70 markah)

-oooOOOooo-