

---

UNIVERSITI SAINS MALAYSIA

Peperiksaan Semester Pertama  
Sidang Akademik 2004/2005

Oktober 2004

**CIT505 – Sistem dan Rangkaian Komputer**

Masa : 2 jam

---

**ARAHAN KEPADA CALON:**

- Sila pastikan bahawa kertas peperiksaan ini mengandungi **EMPAT** soalan di dalam **LIMA** muka surat yang bercetak sebelum anda memulakan peperiksaan ini.
  - Jawab **SEMUA** soalan.
  - Anda boleh memilih untuk menjawab semua soalan dalam Bahasa Malaysia atau Bahasa Inggeris.
-

1. (a) Untuk setiap yang berikut, darab nombor-nombor secara terus dalam asas masing-masing sahaja (tanpa penukaran kepada perpuluhan). Tunjukkan semua langkah-langkah yang terlibat.

(i) Darab  $111010_2$  dengan  $1011_2$ . Berikan jawapan anda dalam perduaan.

(ii) Darab  $375_8$  dengan  $46_8$ . Berikan jawapan anda dalam perlapanan.

(iii) Darab  $2D9_{16}$  dengan  $3A_{16}$ . Berikan jawapan anda dalam perenambelasan.

(9/100)

(b) Apakah nilai terkecil dan terbesar (dalam perpuluhan) yang boleh disimpan menggunakan 6 bit dalam kaedah:

(i) perduaan tulen?

(ii) lebihan 25?

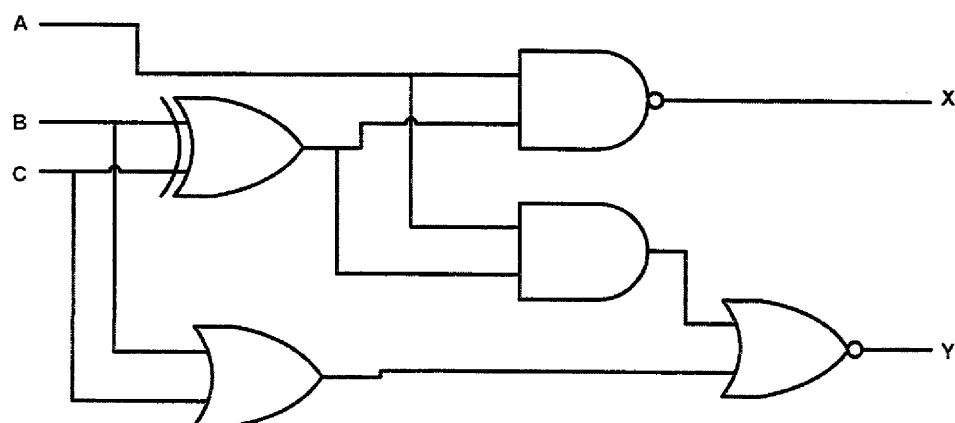
(iii) pelengkap dua?

(9/100)

(c) Rajah 1 menunjukkan suatu litar logik.

(i) Jika  $A=1$ ,  $B=1$ ,  $C=0$ , apakah nilai  $X$  dan  $Y$ ?

(ii) Nyatakan fungsi Boolean untuk  $X$  dan  $Y$  (menggunakan  $A$ ,  $B$  dan  $C$ ).



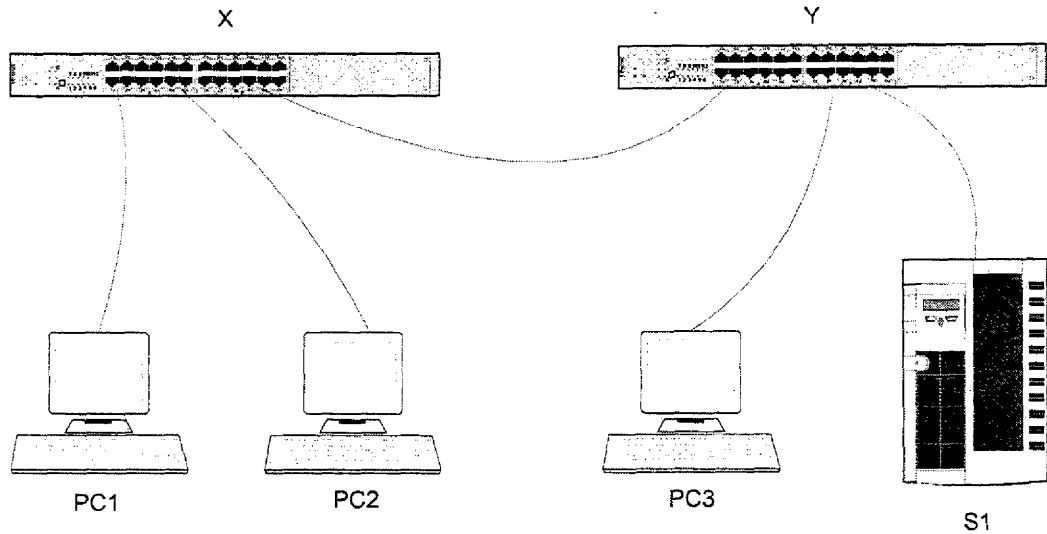
Rajah 1

(7/100)

2. (a) Berikan definisi penuh untuk akronim berikut:
- (i) ASCII,
  - (ii) SDRAM,
  - (iii) TCP/IP,
  - (iv) CSMA/CD,
  - (v) FDDI.
- (10/100)
- (b) Apa itu ingatan cache? Bagaimana ia digunakan oleh sistem komputer?
- (5/100)
- (c) Anggapkan anda telah diminta untuk mencadangkan suatu sistem komputer bagi tujuan berikut:
- (i) Seorang pelajar universiti perlu menyiapkan tugas dan kerja kursus di rumah.
  - (ii) Sebuah pelayan pangkalan data untuk menampung 100 pengguna di sebuah syarikat.
- Nyatakan spesifikasi bagi sistem komputer yang dicadangkan bagi setiap kes di atas.
- (10/100)
3. (a) Anggap anda perlu memuat turun suatu halaman web dari Internet menggunakan komputer riba di pejabat. Komputer riba ini hanya dilengkapi dengan kad rangkaian tanpa wayar dalaman. Anda sepatutnya menggunakan rangkaian setempat syarikat anda untuk mencapai Internet. Dengan menggunakan gambar rajah, terangkan bagaimana ini boleh dilakukan. Senaraikan semua langkah-langkah yang terlibat dalam operasi ini.
- (7/100)
- (b) Anggap kita perlu menghantar corak bit  $00110101_2$  menggunakan:
- (i) anjakan amplitud,
  - (ii) anjakan frekuensi,
  - (iii) anjakan fasa.
- Tunjukkan/Lakarkan corak gelombang-sinus analog untuk setiap kaedah di atas. Nyatakan semua anggapan yang dibuat.
- (9/100)

- (c) Tiga jenis talian yang sering digunakan dalam rangkaian adalah kabel pasangan terpiuh tanpa perlindungan, kabel sepaksi and gentian fiber. Susun jenis-jenis kabel ini mengikut:
- (i) kelajuan penghantaran data (daripada terlambat kepada terpantas),
  - (ii) hingaran/gangguan penghantaran data (daripada kurang hinggar kepada paling hinggar),
  - (iii) keselamatan (daripada kurang selamat kepada paling selamat).
- (9/100)
4. (a) Katakan kita perlu menghantar data sebanyak seribu (1000) aksara tujuh-bit pada sesuatu rangkaian. Kira jumlah bit yang perlu dihantar menggunakan:
- (i) penghantaran tak segerak,
  - (ii) penghantaran segerak (anggap semua 1000 aksara dapat dimuatkan ke dalam satu bingkai).
- Jelaskan jawapan anda. Nyatakan semua anggapan yang dibuat.
- (6/100)
- (b) Pelanggaran bingkisan sering berlaku dalam rangkaian setempat berasaskan topologi bus.
- (i) Bagaimana/Mengapa ia berlaku?
  - (ii) Apakah kesan atau akibat daripadanya?
  - (iii) Bolehkah ia dihapuskan? Jelaskan.
- (10/100)

- c) Rajah 2 menunjukkan suatu rangkaian yang terdiri daripada 2 peranti (X dan Y) yang menyambung tiga komputer (PC1, PC2 dan PC3) dan sebuah pelayan (S1).



Rajah 2

Nyatakan komputer dan pelayan manakah yang akan menerima salinan bingkisan apabila:

- PC1 menghantar maklumat kepada PC2,
- PC2 menghantar maklumat kepada S1,
- S1 menghantar maklumat kepada PC3,

- (i) jika kedua-dua X dan Y adalah hab,
- (ii) jika kedua-dua X dan Y adalah suis.
- (iii) jika X adalah hab manakala Y adalah suis.

(9/100)