

UNIVERSITI SAINS MALAYSIA

Peperiksaan Semester Kedua
Sidang 1988/89

Mac/April 1989

EET 102 Rekabentuk Logik

Masa : [2 jam]

ARAHAN KEPADA CALON:

Sila pastikan bahawa kertas peperiksaan ini mengandungi 3 muka surat bercetak dan LIMA (5) soalan sebelum anda memulakan peperiksaan ini.

Jawab EMPAT (4) soalan.

Agihan markah bagi setiap soalan diberikan di sut sebelah kanan sebagai peratusan daripada markah keseluruhan yang diperuntukkan bagi soalan berkenaan.

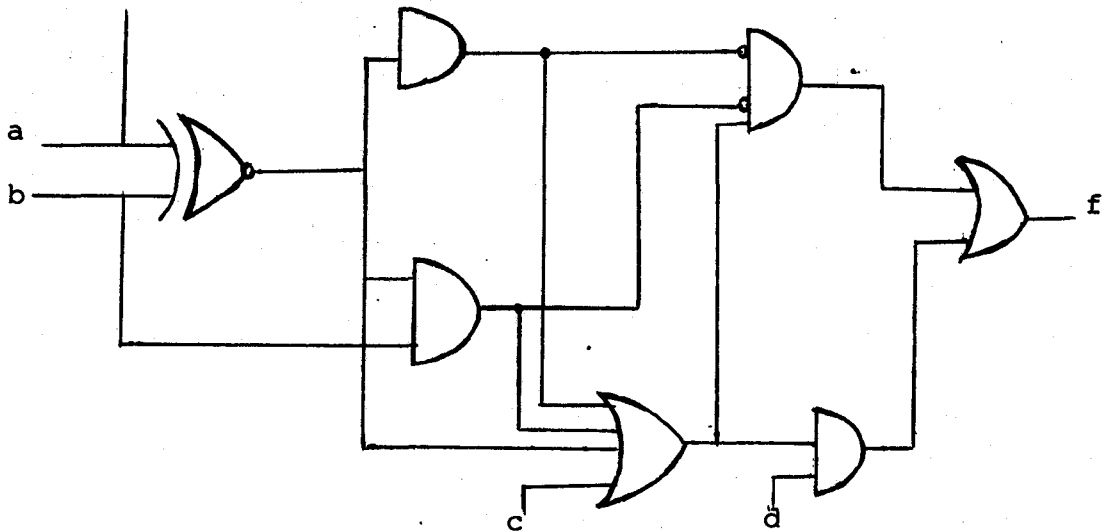
Jawab kesemua soalan di dalam Bahasa Malaysia.

...2/-

1. Nyatakan kaedah membina suatu litar logik yang tertentu.

Tukarkan semua get-get berikut kepada get-get NAND sahaja.

(100%)



2. Terangkan kaitan empat daripada enam perkara di bawah, dengan get logik.

- (a) voltan pembekal
- (b) kipas keluar
- (c) panjang dawai
- (d) dawai-dawai selari
- (e) perambatan lengah
- (f) jidar bising

(100%)

3. Rekabentuk litar pendarab dua bit kali dua bit.

(100%)

...3/-

4. Nyatakan tiga peraturan yang berhubung dengan Peta-K. Dan jelaskan konsep keadaan tak-kisah.

Anda dikehendaki merekabentuk sebuah logik gabungan sistem kunci bagi sebuah rumah. Di dalam rumah ini terdapat Ali, Syed dan Zul, yang malangnya, tuan punya rumah hanya menyediakan dua kunci untuk membuka dan menutup sistem kunci berkenaan. Bagaimanakah litar gabungan, rekaan anda dapat menyelesaikan keadaan buka dan tutup pintu rumah ini untuk sebarang keadaan bagi Ali, Syed dan Zul berada atau tidak berada di rumah.

(100%)

5. Mudahkan persamaan berikut menggunakan Peta-K

$$(i) f(a, b, c, d, e) = \bar{b}\bar{c}d + \bar{b}ce + cde + \bar{a}bcd + ab\bar{c}d\bar{e}$$

$$(ii) f(a, b, c, d) = \sum (12, 13, 15) + \sum_{TK} (2, 4, 7, 9, 11)$$

Lukis flip-flop SR dan JK. Nyatakan fungsi asas flip-flop - flip-flop ini dan dapatkan rajah keadaan peralihannya. Daripada jawapan anda dapatkan pula persamaan penggunaan dan jelaskan perbezaan di antara flip-flop- flip-flop ini.

(100%)