
UNIVERSITI SAINS MALAYSIA

Peperiksaan Semester Kedua
Sidang Akademik 2004/2005

Mac 2005

EEM 251 – REKABENTUK MEKATRONIK I

Masa : 3 Jam

ARAHAN KEPADA CALON:-

Sila pastikan kertas peperiksaan ini mengandungi **DUA BELAS (12)** muka surat bercetak dan **ENAM (6)** soalan sebelum anda memulakan peperiksaan ini.

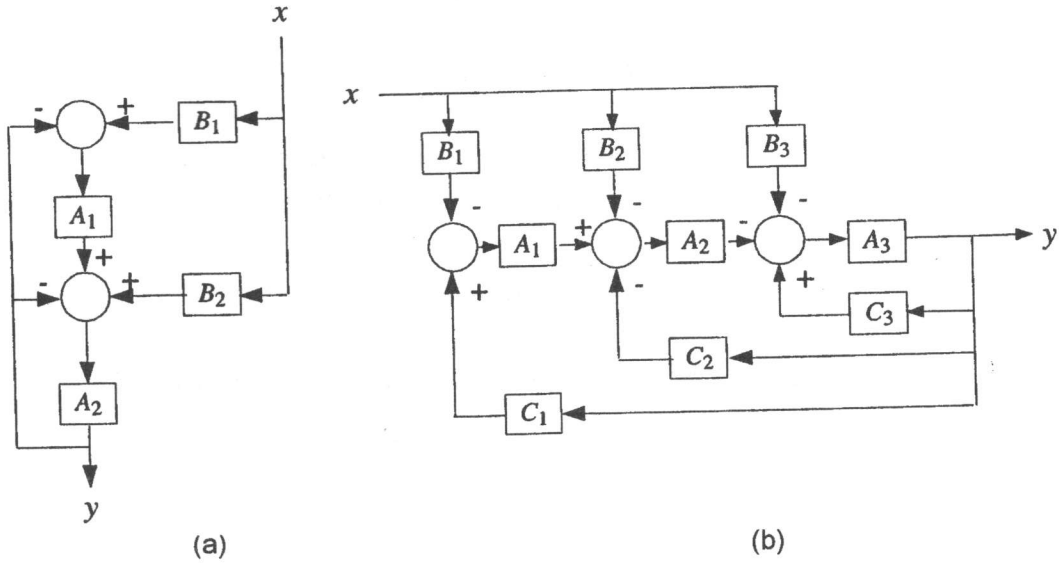
Jawab **LIMA (5)** soalan.

Agihan markah diberikan di sudut sebelah kanan soalan berkenaan.

Semua soalan hendaklah dijawab di dalam Bahasa Malaysia.

1. (a) Terbit fungsi pindah untuk Rajah 1(a).

Compute the transfer functions for block diagrams shown in Figure 1(a).

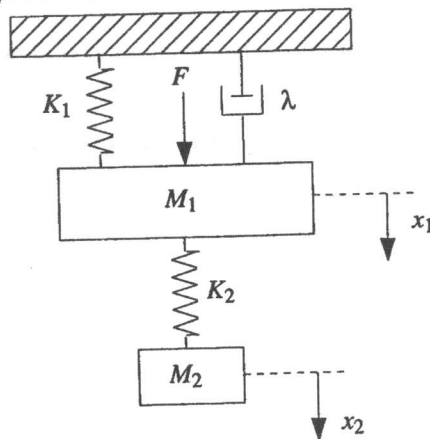


Rajah 1(a)
Figure 1(a)

(40 markah/marks)

- (b) Sistem mekanikal seperti yang ditunjukkan di dalam Rajah 1(b) telah direkabentuk untuk mengukur sesaran.

The mechanical system shown in Figure 1(b) has been constructed to measure displacement.



Rajah 1(b)
Figure 1(b)

[i] Takrif semua impedans yang terdapat dalam Rajah 1(b).
Define all impedances in Figure 1(b).
(20 markah/marks)

[ii] Lakar gambarajah blok sistem mekanikal di atas.
Draw the block diagram Figure 1(b).
(20 markah/marks)

[iii] Daripada 1(b) (ii) atau sebaliknya, terbitkan ungkapan $\frac{x_2}{x_1}$.
From 1(b) (ii) or otherwise, derive the relationship $\frac{x_2}{x_1}$.
(20 markah/marks)

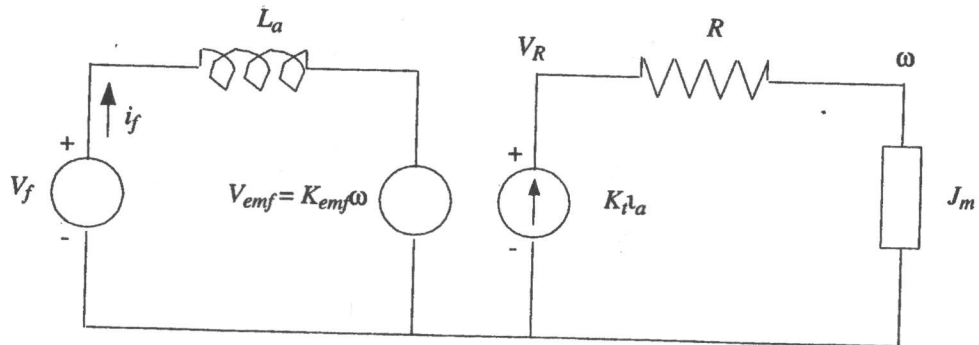
2. (a) Menggunakan gelung wayar, jelaskan prinsip gandingan elektromekanikal berdasarkan hukum induksi Faraday.

Using rectangular wire loop, discuss the principle of electromechanical coupling based on faraday's induction law.

(40 markah/marks)

(b) Rajah elektrik motor DC medan kawalan dengan voltan daya gerak elektrik balik, V_{emf} , dan beban inersia J_m ditunjukkan di dalam Rajah 2(b). Input kepada motor ialah voltan medan V_f manakala output ialah halaju bersudut ω .

The electrical circuit diagram for the field-controlled DC motor with the presence of back emf voltage, V_{emf} , and load inertia J_m is presented in Figure 2 (b). The input to the motor is the field voltage, V_f and the output is angular velocity ω .



Rajah 2(b)
Figure 2(b)

[i] Lakar serta label semua gambarajah impedans Rajah 2(b).

Draw and label the impedance diagram Figure 2(b).

(30 markah/marks)

[ii] Terbitkan fungsi pindah $\frac{\omega}{V_f}$ dan $\frac{V_R}{V_f}$.

Derive the transfer functions $\frac{\omega}{V_f}$ and $\frac{V_R}{V_f}$.

(30 markah/marks)

3. (a) Ciri-ciri bagi satu sistem dinamik diberi oleh persamaan kebezaan tertib kedua $M\ddot{y} + C\dot{y} + Ky = 0$ dengan keadaan awal $y(0) = y_0$.

The characteristics of a dynamic system is given by a second order differential equation $M\ddot{y} + C\dot{y} + Ky = 0$ with the initial condition $y(0) = y_0$.

Dengan menggunakan teknik Jelmaan Laplace,

By using the Laplace transform technique,

- [i] terbitkan persamaan bagi keluaran sistem dalam domain Laplace, $Y(s)$.

derive the equation for the output of the system in the Laplace domain, $Y(s)$.

- [ii] terbitkan persamaan bagi keluaran sistem dalam domain masa, $y(t)$, bagi $t > 0$, dan diberi.

derive the equation for the output of the system in the time domain, $y(t)$, for $t > 0$, and given

$$\frac{C}{M} = 3, \frac{K}{M} = 2, \text{ dan } y(0) = 1$$

and

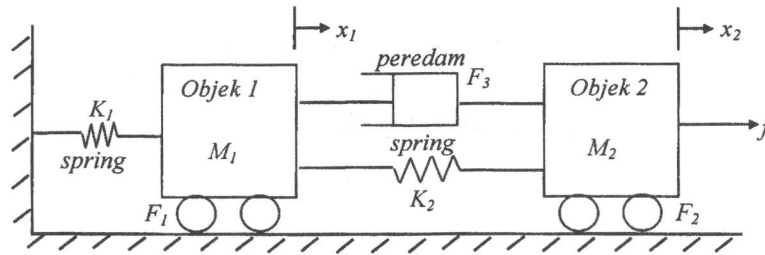
(40 markah/marks)

- (b) Merujuk pada Rajah 1, lukiskan satu rajah jasad bebas bagi sistem mekanik tersebut. Huraikan persamaan kebezaan daya yang bertindak atas objek 1 dan 2 dalam domain Laplace. Anggapkan kesemua keadaan awal adalah sifar.

With reference to Figure 1, draw the free body diagram for the mechanical system. Derive the differential equation for the force acting upon objects 1 and 2 in the Laplace domain. Assume all the initial conditions are zero.

(60 markah/marks)

...6/-



Rajah 1
Figure 1

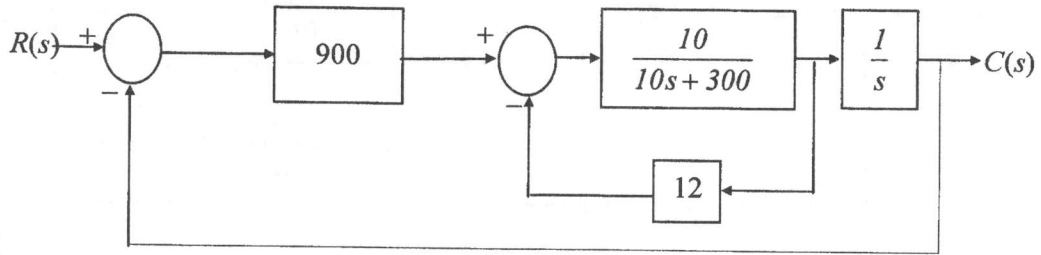
- f — daya luaran
— external force
- x_1, x_2 — anjakan objek 1 & 2
— displacement of objects 1 & 2
- M_1, M_2 — jisim objek 1 & 2
— mass of objects 1 & 2
- K_1, K_2 — pekali spring 1 & 2
— constants of spring 1 & 2
- F_1, F_2, F_3 — pekali viskos geseran bagi objek 1 & 2 dan peredam
— coefficients of viscous friction of objects 1 & 2 and damper

4. (a) Merujuk kepada Rajah 2 ,dapatkan rangkap pindah gelung tertutup sistem dan tentukan:

With reference to Figure 2, obtain the closed loop transfer function of the system and determine:

- [i] nisbah redaman;
damping ratio;
- [ii] frekuensi tabii tak teredam;
undamped natural frequency
- [iii] frekuensi tabii teredam;
damped natural frequency

(45 markah/marks)



Rajah 2
Figure 2

(b) Rajah 3 menunjukkan satu rajah blok bagi suatu process $P(s) = \frac{1}{s(s+1)}$ dengan gandaan K_1 dan K_2 .

Figure 3 shows a block diagram of a process $P(s) = \frac{1}{s(s+1)}$ with gains K_1 dan K_2 .

[i] Tentukan nilai K_1 and K_2 untuk menghasilkan sistem tertib kedua dengan nisbah redaman 0.6 dan frekuensi tabii redaman 10 rad/s.

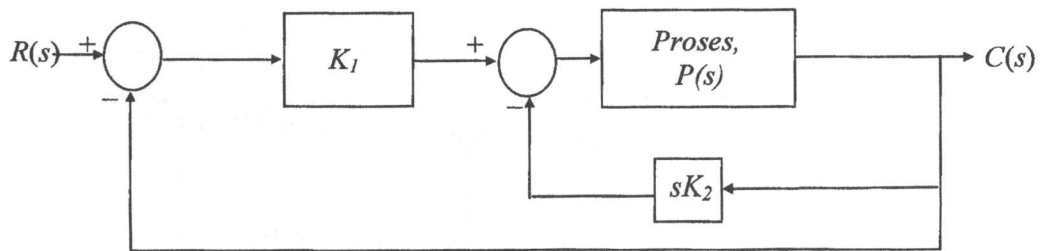
Determine the values of K_1 dan K_2 to produce a second order system with damping ratio 0.6 and natural damped frequency 10 rad/s.

(35 markah/marks)

[ii] Apakah peratusan kelajakan untuk satu masukan langkah, $R(s) = \frac{1}{s}$, yang dikenakan ke atas sistem tersebut? Gunakan nilai K_1 dan K_2 daripada [i].

What is the percentage of maximum overshoot when a step input $R(s) = \frac{1}{s}$ is applied to the system. Use the values of K_1 and K_2 from [i].

(20 markah/marks)



Rajah 3
Figure 3

5. (a) Berikan tiga jenis modul output diskrit untuk pengawal logik pembolehubah (PLC) dan terangkan jenis alatan yang boleh disambung kepada setiap jenis output tersebut.

Give three different types of discrete output module for programmable logic controller (PLC) and describe types of devices that can be connected by each type of output module.

(30 markah/marks)

- (b) Sebuah konveyor guling dibawah pengawasan dengan menggunakan satu suis kehampiran B1 untuk menentukan kehadiran bungkusan. Jika bungkusan hadir, bungkusan tersebut akan diangkat oleh silinder 1.0 (silinder pemungah) dan dihantar ke konveyor yang lain dengan menggunakan silinder 2.0 (silinder penghantar) seperti ditunjukkan dalam Rajah 5(b)

Silinder 1.0 mengundur dulu, disusuli oleh silinder 2.0. Kedua silinder bergerak ke depan dan ke belakang dengan menggunakan injap solenoid. Kedudukan setiap silinder dikesan dengan dua suis kehampiran masing-masing.

Pada bahagian suapan bungkusan, andaian dibuat bahawa hanya satu bungkusan dihantar kepada sistem tersebut pada satu masa.

A roller conveyor is monitored by a proximity switch as to whether a package is present. If this is the case, the package is picked up by a cylinder 1.0(lifting cylinder) and then transferred to another conveyor by means of cylinder 2.0(transfer cylinder)

Cylinder 1.0 is to retract first, followed by cylinder 2.0. The cylinders are retracted and advanced by means of solenoid valves. The cylinder positions are monitored by means of proximity switches.

On the feed side, packages have been previously arranged in such a way that they reach the lifting device individually.

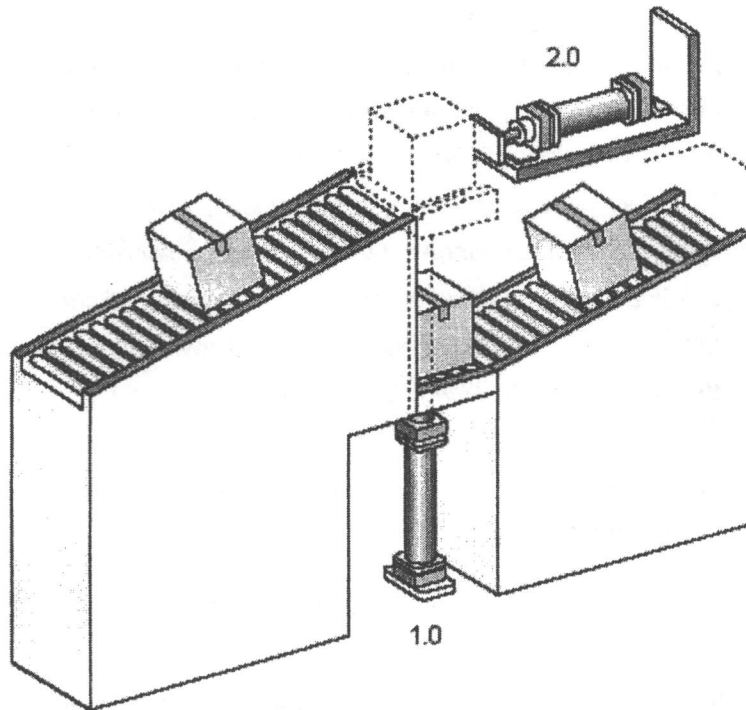
- [i] Rekabentuk proses tersebut dengan menggunakan carta jujukan fungsi.

*Design the above process using Sequential Function Chart
(40 markah/marks)*

- [ii] Berikan selesaian gambarajah tangga untuk mengawal proses tersebut.

Give the ladder diagram solution for the above process.

(30 markah/marks)



Rajah 5(b)

6. (a) Terangkan perkataan lubang dan punca untuk alatan input DC. Lakarkan gambarajah pendawaian setiap jenis alatan kepada PLC.

Explain the term sinking and sourcing input DC devices. Sketch the wiring diagram to PLC for each type.

(30 markah/marks)

- (b) Satu proses penindan kotak dikawal dengan PLC. Aplikasi ini memerlukan pengawalan satu konveyor yang mensuapkan kepada satu penindan mekanik. Penindan tersebut boleh menindan beberapa bilangan karton jubin siling ke atas setiap palet (bergantung kepada saiz palet dan nilai yang telah ditentukan pada pembilang). Apabila bilangan karton mencapai bilangan yang ditentukan, konveyor dihentikan sehingga palet yang penuh dipunggahkan dan satu palet kosong diletakkan semula. Satu penderia digunakan untuk membilang karton. Tambahan kepada suis mula/henti pada motor konveyor, satu butang reset dibekalkan supaya operator boleh meresetkan proses tersebut dari trak angkat susun selepas satu palet kosong diletakan pada tempat pemunggahan. Operasi tersebut boleh diringkaskan seperti berikut:

A box-stacking process is controlled by PLC. This application requires the control of a conveyor belt that feeds a mechanical stacker. The stacker can stack various numbers of cartons of ceiling tile onto each pallet (depending on the pallet size and the preset value of the counter). When the required number of cartons has been stacked, the conveyor is stopped until the loaded pallet is removed and an empty pallet size is placed on the loading area. A sensor will be used to count the carton. In addition to a conveyor motor start/stop station, a remote reset button is provided to allow the operator to reset the system from the forklift after an empty pallet is placed onto the loading area. The operation of this system can be summarized as follows:

- Konveyor bermula apabila butang mula ditekan
- *The conveyor is started by pressing the start button*

- Semasa kotak melalui penderia, pembilang mengira satu
- *As each box passes the sensor, a count is registered*

- Apabila nilai preset tercapai, konveyor dihentikan
- *When the preset value is reached, the conveyor belt turns off*

- Operator trak angkat susun akan memindah palet tersebut
- *The forklift operator removes the loaded pallet*
- Apabila satu palet kosong diletakkan semula, operator akan menekan butang reset dari trak angkat susun, dan proses akan bermula semula.
- *After the empty pallet is in position, the forklift operator presses the remote reset button, which then starts the whole cycle over again.*

[i] Cadangkan satu penderia yang sesuai dan terangkan mengapa ia dipilih.

Suggest a suitable sensor type and explain why it is selected.

(10 markah/marks)

[ii] Lakarkan gambarajah pendawaian masukan dan keluaran kepada PLC.

Sketch the input and output wiring diagram to PLC.

(20 markah/marks)

[iii] Rekabentuk gambarajah tangga untuk proses tersebut.

Design the ladder diagram for the process.

(40 markah/marks)

