
UNIVERSITI SAINS MALAYSIA

Peperiksaan Semester Pertama
Sidang Akademik 2011/2012

Januari 2012

EEU 104 – TEKNOLOGI ELEKTRIK

Masa : 3 jam

ARAHAN KEPADA CALON:

Sila pastikan bahawa kertas peperiksaan ini mengandungi SEPULUH muka surat bercetak sebelum anda memulakan peperiksaan ini.

Kertas soalan ini mengandungi ENAM soalan

Jawab **LIMA** soalan.

Mulakan jawapan anda untuk setiap soalan pada muka surat yang baru.

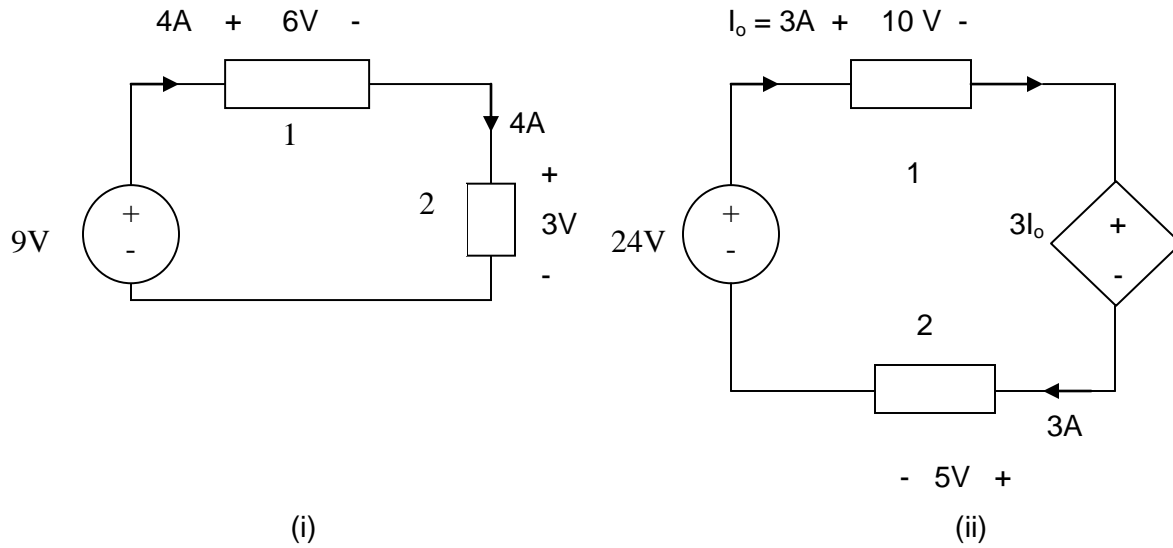
Agihan markah bagi soalan diberikan disudut sebelah kanan soalan berkenaan.

Jawab semua soalan di dalam Bahasa Malaysia atau Bahasa Inggeris atau kombinasi kedua-duanya.

(Sekiranya terdapat sebarang percanggahan pada soalan peperiksaan, versi Bahasa Inggeris hendaklah diguna pakai.)

“In the event of any discrepancies, the English version shall be used.”

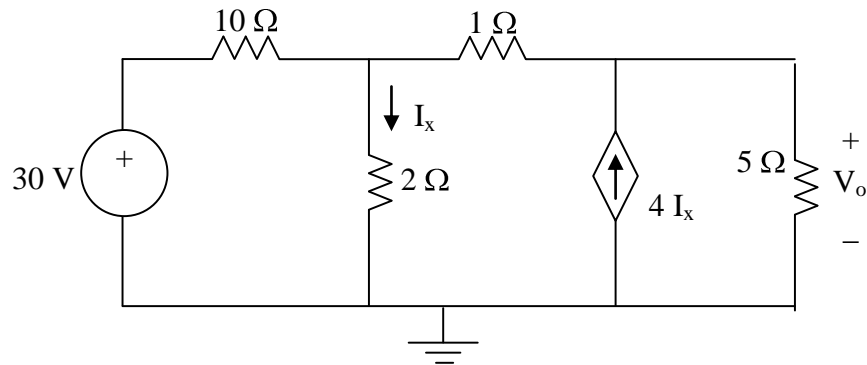
1. (a) Kira kuasa yang diserap atau dibekalkan oleh setiap elemen dalam Rajah 1.
 Calculate the power absorbed or supplied by each element in Figure 1.



Rajah 1
 Figure 1

(30 markah/marks)

- (b) Dengan menggunakan analisis nod, dapatkan V_o dalam litar di bawah Rajah 2.
 Using nodal analysis, determine V_o in the circuit in Figure 2.

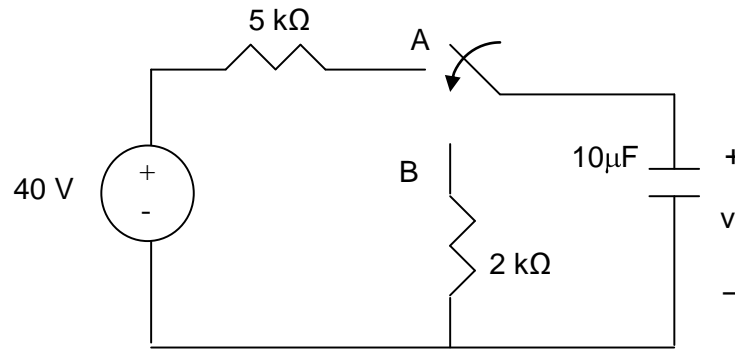


Rajah 2
 Figure 2

(50 markah/marks)

- (c) Suis dalam Rajah 3 bergerak secara ketika dari A ke B pada $t = 0$. Cari v untuk $t > 0$.

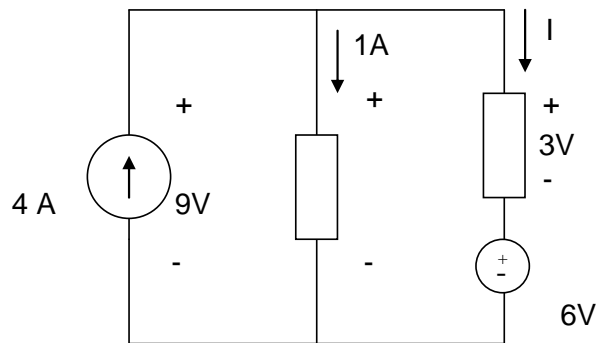
The switch in Figure 3 moves instantaneously from A to B at $t=0$. Find v for $t>0$.



Rajah 3
Figure 3

(20 markah/marks)

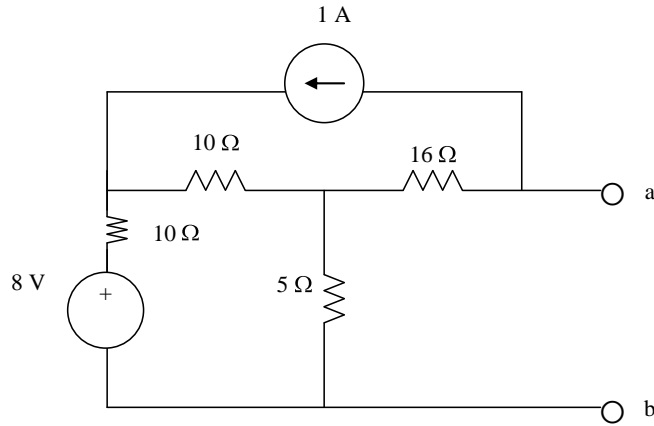
2. (a) Cari arus, I pada jaringan dalam Rajah 4
Find current, I in the network of Figure 4



Rajah 4
Figure 4

(20 markah/marks)

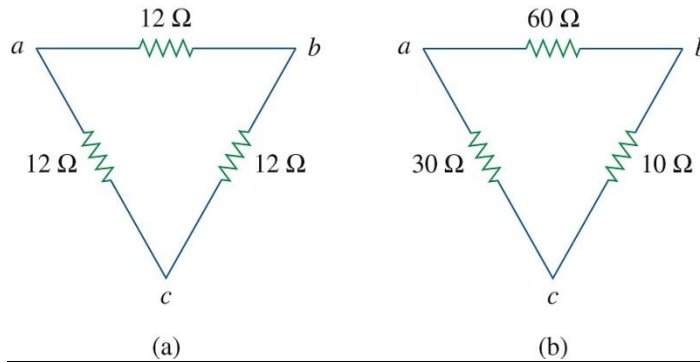
- (b) Dapatkan litar setara Thevenin di terminal a-b untuk litar dalam Rajah 2(b).
Obtain the Thevenin equivalent at terminals a-b of the circuit in Figure 2(b).



Rajah 2(b)
Figure 2(b)

(80 markah/marks)

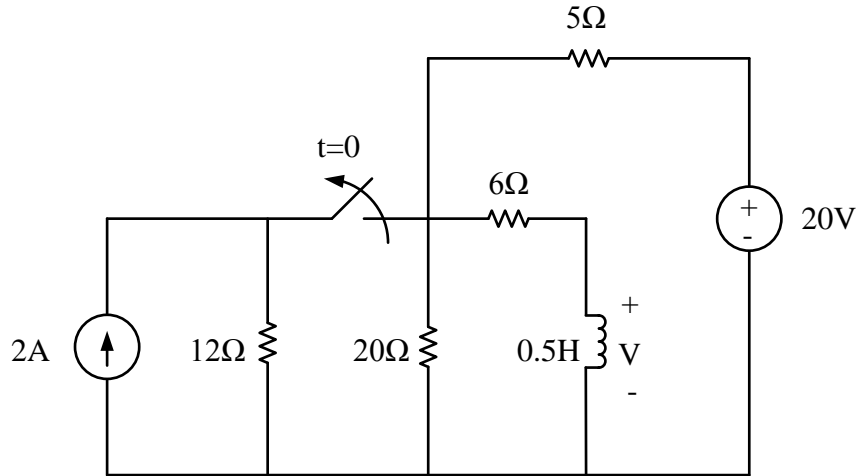
3. (a) Jelmakan litar-litar dalam Rajah 3(a) dari delta (Δ) kepada Wye (Y)).
Transform the circuits in Figure 3(a) from delta (Δ) to Wye (Y)).



Rajah 3(a)
Figure 3(a)

(20 markah/marks)

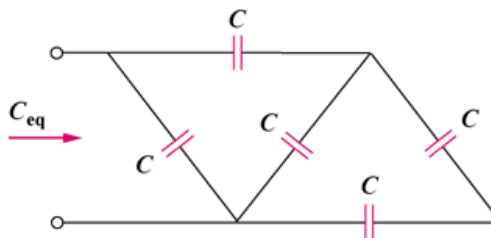
- (b) Untuk jaringan seperti yang tertera di Rajah 3(b), dapatkan $v(t)$ untuk $t > 0$.
 For the network shown in Figure 3(b), find $v(t)$ for $t > 0$.



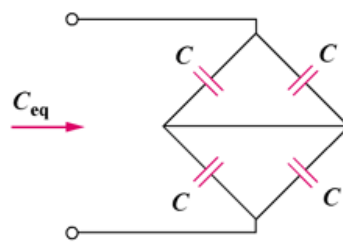
Rajah 3(b)
 Figure 3(b)

(50 markah/marks)

- (c) Tentukan C_{eq} untuk setiap litar dalam Rajah 3(c) di bawah.
 Determine C_{eq} for each circuit in Figure 3(c) below.



(a)



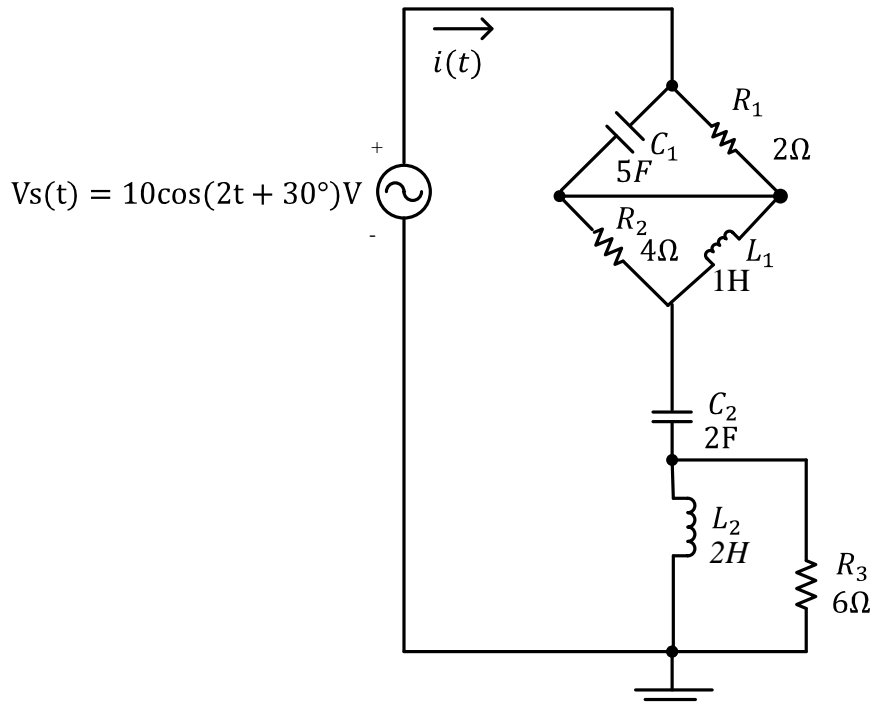
(b)

Rajah 3(c)
 Figure 3(c)

(30 markah/marks)

...6/-

4. Berdasarkan kepada Rajah 4, jawab soalan-soalan berikut :
Based on Figure 4, answer the following questions :



Rajah 4
Figure 4

- (a) Lukiskan segitiga galangan litar tersebut seperti yang dilihat oleh sumber voltan $V_s(t)$. Tentukan nilai rintangan R , regangan X dan galangan Z pada segitiga tersebut.

Draw the impedance triangle of the circuit as seen by voltage source $V_s(t)$. Determine the value of the resistance R , reactance X and impedance Z on that triangle.

(25 markah/marks)

- (b) Dapatkan nilai faktor kuasa. Tentukan sama ada faktor kuasa ini mendahului atau menyusuli.

...7/-

Find the value of power factor. Determine whether this power factor is leading or lagging.

(10 markah/marks)

- (c) Apakah nilai arus yang melalui litar pada masa $t = 2s$ (i.e. $i(2)$) ?
What is the value of the current that flow thorough the circuit at $t = 2s$ (i.e. $i(2)$) ?
(15 markah/marks)

- (d) Tentukan nilai kuasa purata yang dilesapkan oleh litar tersebut.
Determine the value of average power dissipated
(10 markah/marks)

- (e) Tentukan nilai kuasa regangan litar (i.e. Q).
Determine the reactive power of the circuit (i.e. Q)
(5 markah/marks)

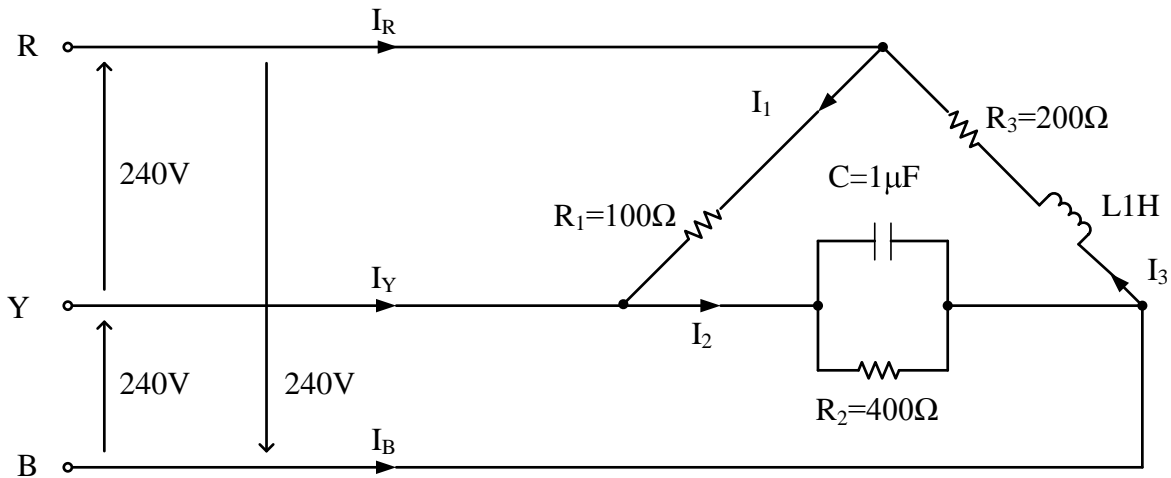
- (f) Tentukan nilai kuasa ketara litar (i.e. S).
Determine the apparent power of the circuit (i.e. S).
(5 markah/marks)

- (g) Kirakan nilai voltan merentasi pemuat C_2 pada masa $t = 4s$.
Calculate the value of the voltage across capacitor C_2 at time $t = 4s$.
(10 markah/marks)

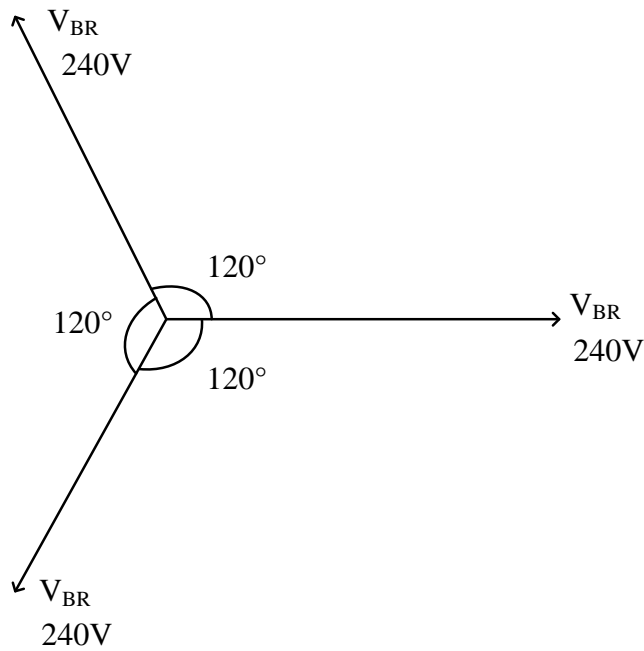
- (h) Kirakan nilai arus melalui perintang R_3 pada masa $t = 10s$.
Calculate the current that flow through resistor R_3 at time $t = 10s$.
(20 markah/marks)

5. Satu beban bersambung secara delta disusun seperti Rajah 5 (a). Voltan bekalan ialah 240V, pada frekuensi 50Hz. Gambarajah fasor bekalan ini diberikan oleh Rajah 5(b). Dapatkan :

A delta connected is arranged as in Figure 5(a). The supply voltage is 240V, at frequency of 50Hz. The phasor diagram for this supply is shown in Figure 5(b). Find :



Rajah 5(a)
Figure 5(a)

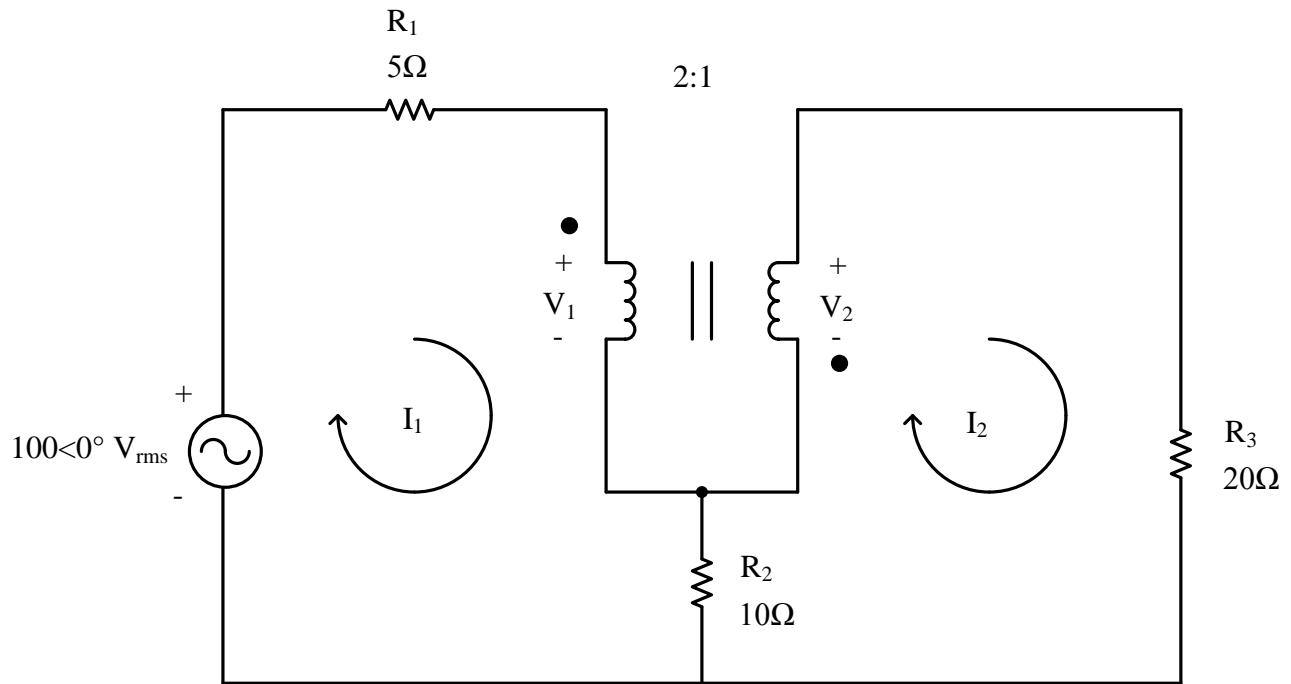


Rajah 5 (b)
Figure 5(b)

- (a) Arus fasa $i_1(t)$ (sebagai gelombang kosinus).
Phase current $i_1(t)$ (as a cosine waveform)
(10 markah/marks)
- (b) Arus fasa $i_2(t)$ (sebagai gelombang kosinus)
Phase current $i_2(t)$ (as a cosine waveform)
(15 markah/marks)
- (c) Arus fasa $i_3(t)$ (sebagai gelombang kosinus)
Phase current $i_3(t)$ (as a cosine waveform)
(15 markah/marks)
- (d) Arus talian $i_R(t)$ (sebagai gelombang kosinus)
Phase current $i_R(t)$ (as a cosine waveform)
(10 markah/marks)
- (e) Arus talian $i_Y(t)$ (sebagai gelombang kosinus)
Phase current $i_Y(t)$ (as a cosine waveform)
(10 markah/marks)
- (f) Arus talian (sebagai gelombang kosinus)
Phase current $i_B(t)$ (as a cosine waveform)
(10 markah/marks)
- (g) Jumlah kVA.
Total kVA.
(15 markah/marks)
- (h) Jumlah tenaga yang dilesapkan.
Total power dissipated.
(15 markah/marks)

6. Berdasarkan kepada litar pengubah unggul yang ditunjukkan dalam Rajah 6, dapatkan I_1, I_2, V_1 dan V_2 .

Base on the ideal transformer circuit shown in Figure 6, determine I_1, I_2, V_1 and V_2 .



Rajah 6
Figure 6

(100 markah/marks)

ooooOoooo