
UNIVERSITI SAINS MALAYSIA

Peperiksaan Semester Kedua
Sidang Akademik 2002/2003

Februari – Mac 2003

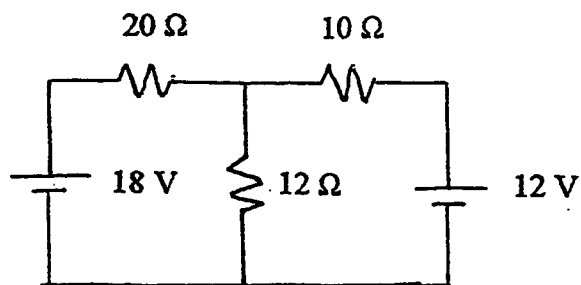
ZCT 106/3 - Elektronik I

Masa : 3 jam

Sila pastikan bahawa kertas peperiksaan ini mengandungi **ENAM** muka surat yang bercetak sebelum anda memulakan peperiksaan ini.

Jawab kesemua LIMA soalan. Kesemuanya wajib dijawab dalam Bahasa Malaysia.

1. (a) Hitungkan arus yang mengalir melalui rintangan 10 ohm (Rajah 1a) dengan menggunakan Theorem Thevenin atau cara lain. (25/100)

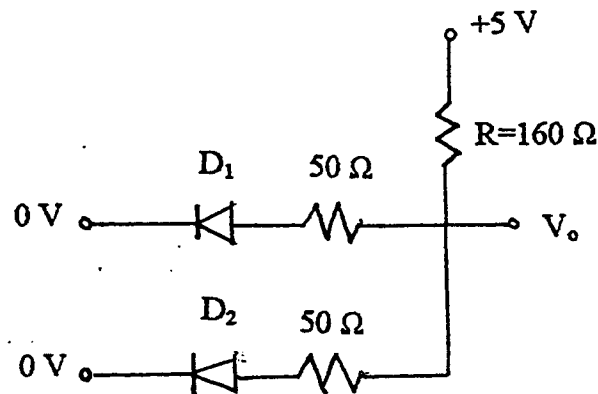


Rajah 1a

- (b) Hitungkan arus I yang mengalir melalui rintangan $R = 160 \text{ ohm}$ dan voltan output V_o dalam litar diod di bawah (Rajah 1b).

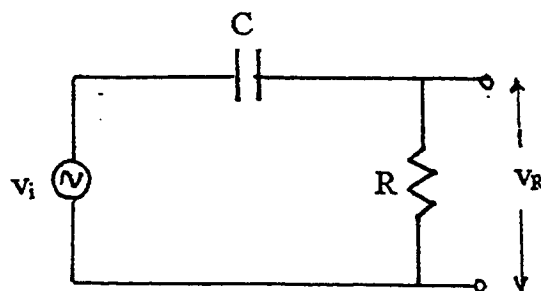
(Gunakan voltan ambang $V_a = 0.6 \text{ V}$ dan rintangan pukal $r_B = 30 \text{ ohm}$ untuk setiap diod).

(25/100)

Rajah 1b

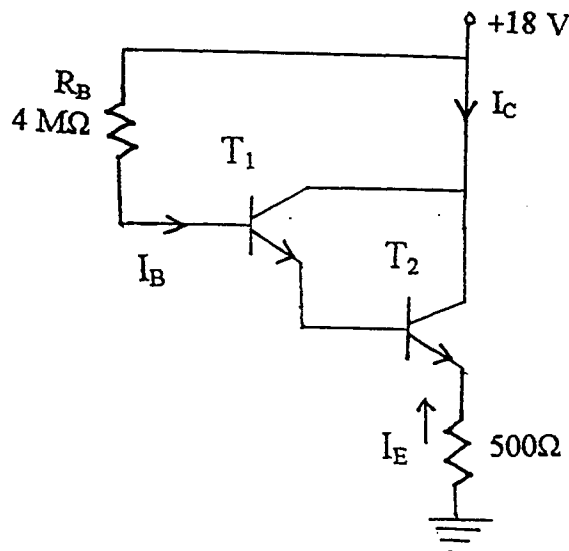
- (c) Rajah 1c menunjukkan suatu litar RC yang dikenakan suatu voltan sinusoidal $v_i = V_P \sin \omega t$. Berasaskan ungkapan impedans sistem, dapatkan satu ungkapan untuk amplitud voltan V_R pada rintangan R . Dengan nilai $C = 20 \mu\text{F}$ dan $R = 5000 \Omega$, hitungkan nisbah V_R/V_P bagi frekuensi sudut $\omega = 10, 10^2, 10^3$ dan 10^4 s^{-1} masing-masing. Apakah fungsi litar RC ini?

(50/100)

Rajah 1c

2. (a) Suatu litar yang mengandungi dua transistor ditunjukkan dalam Rajah 2a.
- (i) Apakah nama bagi gabungan dua transistor itu?
Huraikan secara ringkas sifat-sifat utama gabungan tersebut.
- (ii) Tentukan arus I_B , I_C dan I_E .
(Diberi nilai $\beta_1 = \beta_2 = 100$ dan $V_{BE} = 1.2 \text{ V}$)

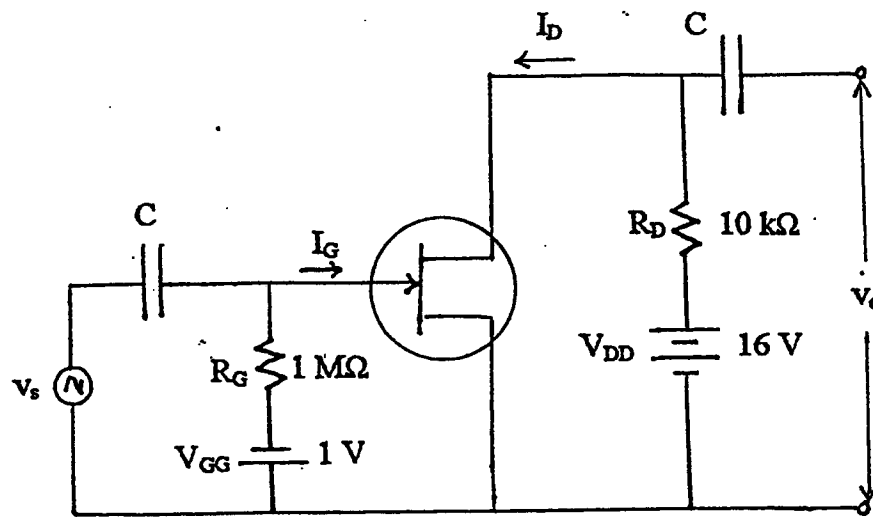
(50/100)

Rajah 2a

- (b) Rajah 2b menunjukkan suatu litar amplifier.
- (i) Apakah jenis transistor yang digunakan itu dan apakah tatarajah (sambungan) amplifier itu?
- (ii) Hitungkan nilai untuk arus salir I_D dan transkonduktans g_m pada nilai $V_{GS} = -1\text{V}$.
(Diberi nilai voltan jepitan $V_P = -5\text{V}$ dan arus get-terpintas $I_{DSS} = 10 \text{ mA}$)
- (iii) Lakarkan ciri perpindahan bagi transistor tersebut.
(iaitu graf I_D lawan V_{GS}).
- (iv) Sekiranya rintangan salir $r_d = 20 \text{ k}\Omega$, tentukan nilai untuk gandaan voltan amplifier.

(50/100)

...4/-

Rajah 2b

3. Suatu amplifler asas dengan transistor npn dipasangkan pada tatarajah pemancar sepunya (CE). Komponen-komponen lain yang digunakan adalah berikut:

Kapasitor-kapasitor sekatan $C = 10 \mu\text{F}$
 Voltan $V_{BB} = 12\text{V}$ dan $V_{CC} = 18\text{V}$
 $R_B = 40,000 \text{ ohm}$, $R_C = 600 \text{ ohm}$, $R_L = 1,800 \text{ ohm}$
 Rintangan isyarat R_S diabaikan.

- Lakarkan gambarajah litar amplifler tersebut.
- Sekiranya arus $I_C = 25.0 \text{ mA}$ apabila $I_B = 0.5 \text{ mA}$, kirakan nilai untuk β (faktor amplifikasi) dan α (faktor gandaan arus).
- Tentukan titik operasi Q (iaitu nilai I_{CQ} dan V_{CEQ}).
- Lakarkan garis beban DC bersama dengan lengkungan ciri output berkenaan.
- Lakarkan litar hibrid yang hampir untuk amplifler CE tersebut. Tentukan gandaan voltan A_v jika nilai $h_{ie} = 500 \text{ ohm}$.

(100/100)

4. (a) Perihalkan suatu amplifier beroperasi (op-amp) dan ciri-ciri utama yang dikehendaki bagi suatu op-amp yang unggul. (20/100)

- (b) Tunjukkan bahawa gandaan op-amp menyongsang dinyatakan dengan

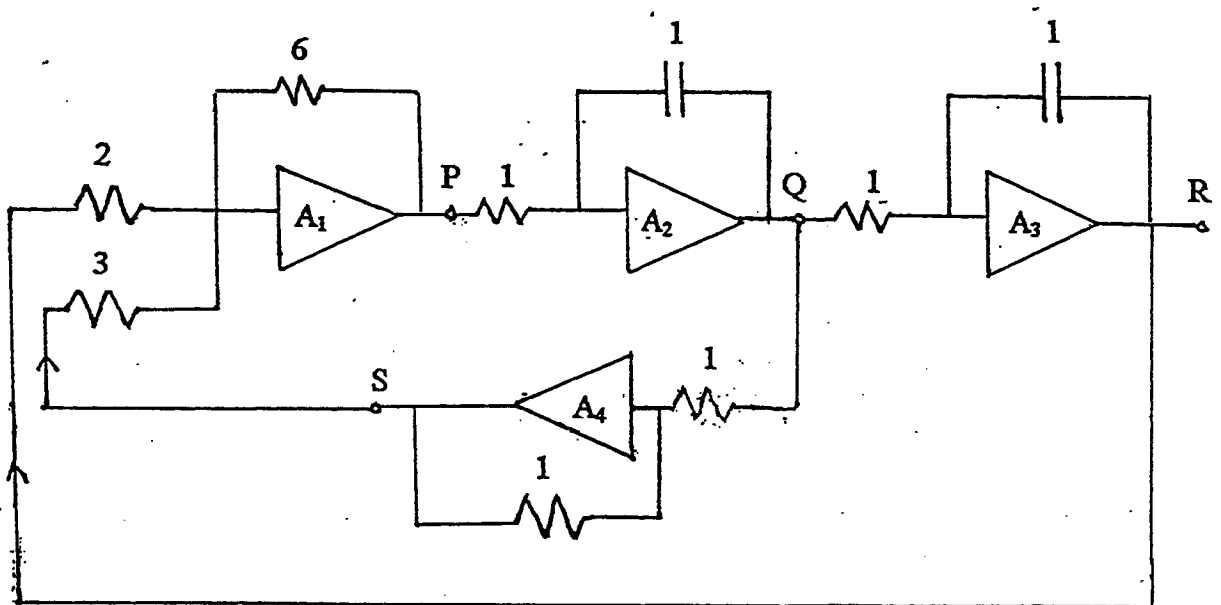
$$A_v = -R_f/R$$

di mana R_f = rintangan suapbalik
 R = rintangan isyarat input

- (c) Rajah 4 di bawah menunjukkan suatu litar komputer analog yang terdiri daripada berbagai op-amp.

- (i) Nyatakan fungsi setiap op-amp (A_1 , A_2 , A_3 dan A_4).
(ii) Sebutkan apakah output di P, Q, R dan S masing-masing.
(iii) Tentukan persamaan pembezaan berkenaan yang dapat diselesaikan.

(60/100)



Rajah 4

5. Jawab mana-mana TIGA bahagian:

- (a) Perihalkan suatu diod Zener serta ciri arus-voltannya.
- (b) Lukiskan litar suatu rektifier gelombang penuh (yang terdiri daripada dua diod) atau suatu rektifier jambatan (yang terdiri daripada empat diod). Jelaskan perubahan bentuk voltan output jika suatu penuras kapasitor disambungkan.
- (c) Jelaskan bagaimana amplifier kuasa dikelaskan sebagai kelas A, kelas B dan kelas C.
- (d) Tuliskan suatu nota pendek tentang kestabilan amplifier. Dalam nota, nyatakan kesan-kesan utama yang menghasilkan ketakstabilan dan juga langkah-langkah untuk mengurangkan ketakstabilan.
- (e) Berpandukan gambarajah-gambarajah berkenaan, huraikan secara ringkas ciri input dan ciri output suatu transistor npn yang disambungkan dengan tatarajah tapak-sepunya (CB). Nyatakan perbezaan sifat di antara transistor dengan tatarajah tapak sepunya dan tatarajah pemancar sepunya (CE).

(100/100)