

---

UNIVERSITI SAINS MALAYSIA

Peperiksaan Semester Kedua  
Sidang Akademik 2002/2003

Februari – Mac 2003

**ZCA 102/4 - Fizik II (Keelektrikan dan Kemagnetan)**

Masa : 3 jam

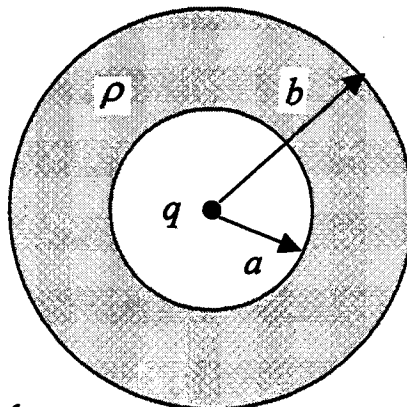
---

Sila pastikan bahawa kertas peperiksaan ini mengandungi **EMPAT** muka surat yang bercetak sebelum anda memulakan peperiksaan ini.

Jawab kesemua LAPAN soalan. Kesemuanya wajib dijawab dalam Bahasa Malaysia.

Diberikan:  $\frac{1}{4\pi\epsilon_0} = 9.0 \times 10^9 \text{ Nm}^2\text{C}^{-2}$   
 $\mu_0 = 4\pi \times 10^{-7} \text{ WbA}^{-1}\text{m}^{-1}$

1. Terangkan ciri-ciri bagi garis-garis daya elektrostatik,  $\vec{F}$ . (10/100)
2. Suatu kawasan sfera  $a < r < b$  mempunyai cas seunit isipadu,  $\rho = Ar$  di mana  $A$  adalah pemalar. Di tengah pusat sfera tersebut (di  $r = 0$ ) terdapat satu cas titik,  $q$  (rujuk kepada Rajah 1). Berapakah nilai  $A$  supaya medan elektrik dalam kawasan  $a < r < b$  mempunyai magnitud yang berkadaran dengan  $r^2$ ?

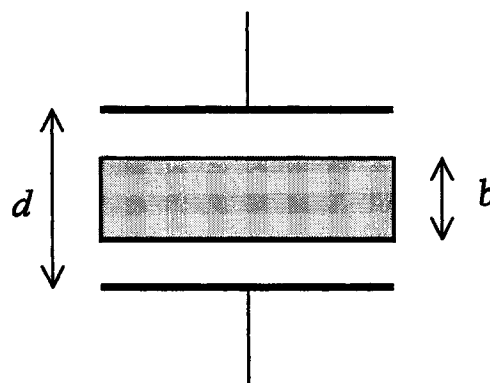


Rajah 1

(15/100)

...2/-

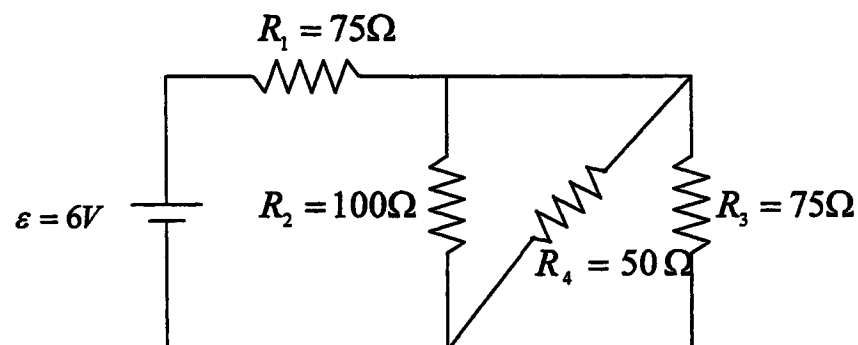
3. Satu kepingan kuprum dengan ketebalan 'b' dimasukkan ke dalam kapasitor plat selari seperti ditunjukkan dalam Rajah 2, di mana ia berada di tengah-tengah antara plat-plat kapasitor yang jarak pemisahannya adalah 'd'.
- Berapakah kapasitans yang terhasil setelah kepingan kuprum di masukkan ke dalam kapasitor?
  - Jika cas  $q$  ditetapkan di atas plat-plat kapasitor, carikan nisbah tenaga tersimpan sebelum dan sesudah kepingan kuprum di masukkan.
  - Berapakah kerja yang dilakukan terhadap kepingan kuprum tersebut?



Rajah 2

(10/100)

4. Dalam Rajah 3, carikan rintangan kesetaraan bagi susunatur litar ini. Kirakan juga semua arus dalam setiap perintang.



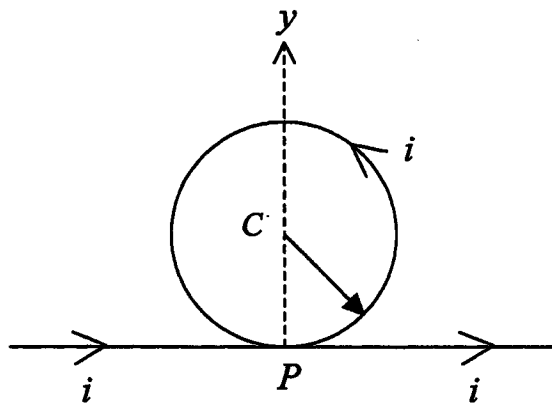
Rajah 3

(15/100)

...3/-

5. Suatu dawai panjang dibentukkan seperti dalam Rajah 4 tanpa bersentuhan di  $P$ . Jejari bahagian bulatannya adalah  $R$ .

- (a) Tentukan magnitud dan arah  $\vec{B}$  di pusat bulatan di  $C$  apabila arus  $i$  mengalir seperti yang ditunjukkan.
- (b) Bahagian bulatan dawai kemudiannya diputar tanpa herot-benyot terhadap paksi  $y$  melalui titik-titik  $P$  dan  $C$ , serenjang kepada bahagian lurus dawai tersebut. Jika momen magnet di gelung bulat berada dalam arah arus di dawai lurus, tentukan  $\vec{B}$  pada titik  $C$ .

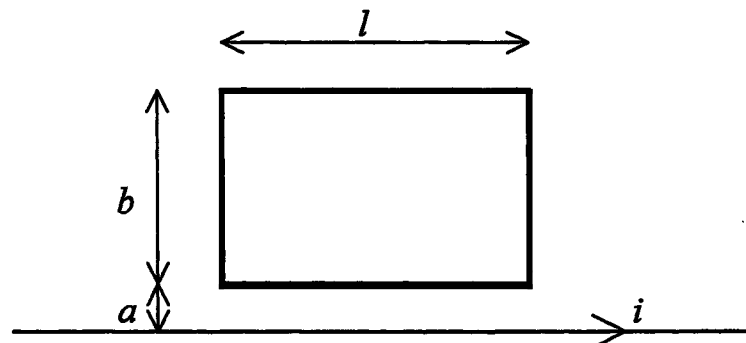


Rajah 4

(10/100)

6. Merujuk kepada susunatur yang ditunjukkan dalam Rajah 5 dengan anggapan bahawa tiada arus awal dalam gelung dan rintangan gelung adalah  $0.020\Omega$ ,  $a = 1.0\text{cm}$ ,  $b = 8.0\text{cm}$  dan  $l = 30.0\text{cm}$ ;

- (a) Berapakah magnitud arus yang teraruh dalam gelung segiempat tepat jika arus dalam dawai panjang menyusut secara seragam daripada  $90\text{A}$  kepada  $0\text{A}$  dalam masa  $15\text{ms}$ ?
- (b) Berapakah tenaga yang dipindahkan kepada gelung dalam selang masa  $15\text{ms}$ ?

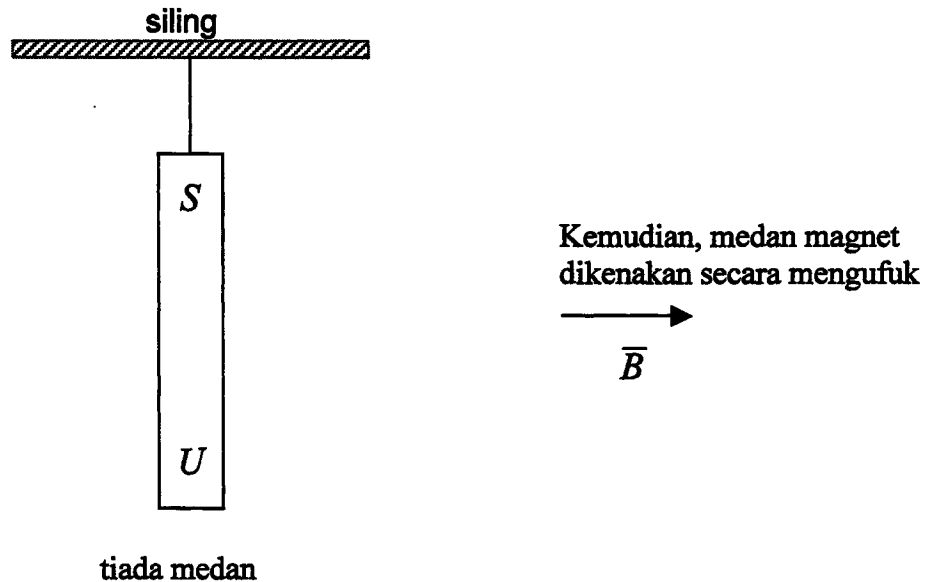


Rajah 5

(15/100)

...4/-

7. Satu batang magnet tergantung dengan talidari pada siling seperti dalam Rajah 6. Medan magnet seragam  $\vec{B}$  kemudiannya dikenakan menghala secara mengufuk. Lukiskan arah-arah daya yang terhasil pada tali dan juga magnet tersebut.



Rajah 6

(10/100)

8. Dalam satu litar  $RLC$ , diberikan  $R = 5.0\Omega$ ,  $L = 60mH$ ,  $f = 60$  putaran sesaat dan  $\varepsilon_m = 30.0V$ . Berapakah magnitud kapasitans jika kuasa purata yang terlesap dalam perintang adalah
- maksimum, dan
  - minimum?
  - Berapakah kuasa maksimum dan minimum ini?
  - Apakah pula sudut fasa yang terhasil sepadan dengan kuasa maksimum dan minimum ini?

(15/100)