

---

## UNIVERSITI SAINS MALAYSIA

Second Semester Examination  
2009/2010 Academic Session

April/May 2010

### **EAS 152/3 – Strength Of Materials** [*Kekuatan Bahan*]

Duration : 3 hours  
[*Masa : 3 jam*]

---

Please check that this examination paper consists of **FIFTEEN (15)** pages of printed material before you begin the examination.

[*Sila pastikan bahawa kertas peperiksaan ini mengandungi **LIMA BELAS (15)** muka surat yang bercetak sebelum anda memulakan peperiksaan ini.*]

**Instructions** : This paper contains **SIX (6)** questions. Answer **FIVE (5)** questions. All questions carry the same marks.

[***Arahan** : Kertas ini mengandungi **ENAM (6)** soalan. Jawab **LIMA (5)** soalan. Semua soalan membawa jumlah markah yang sama.*]

You may answer the question either in Bahasa Malaysia or English.

[*Anda dibenarkan menjawab soalan sama ada dalam Bahasa Malaysia atau Bahasa Inggeris*].

All questions **MUST BE** answered on a new page.

[*Semua soalan **MESTILAH** dijawab pada muka surat baru*].

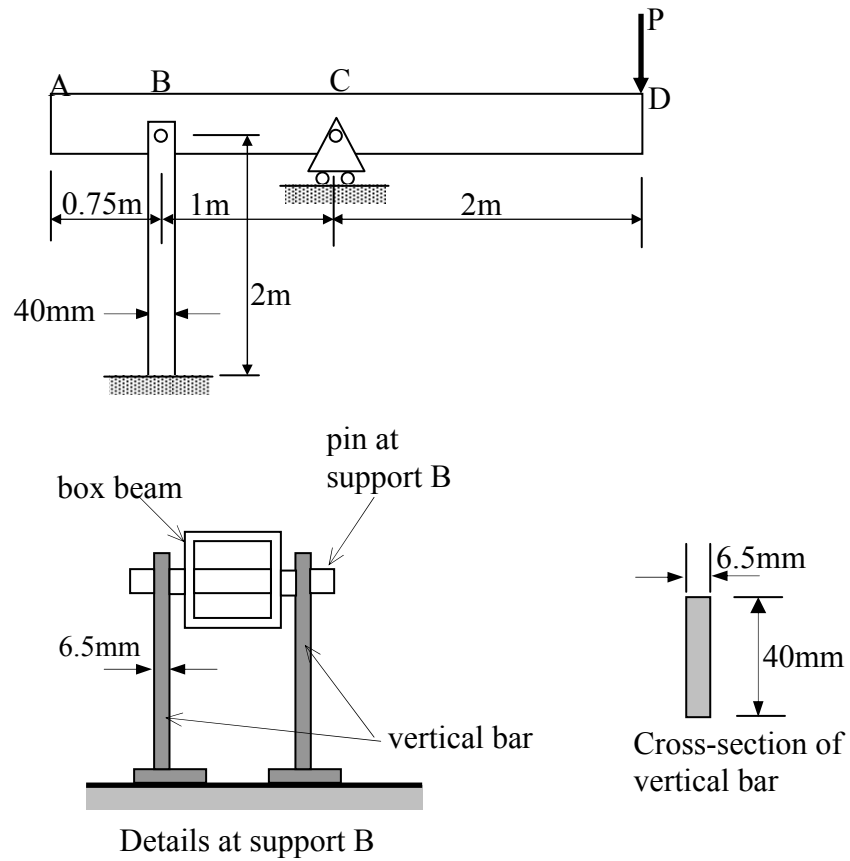
In the event of any discrepancies, the English version shall be used.

[*Sekiranya terdapat percanggahan pada soalan peperiksaan, versi Bahasa Inggeris hendaklah diguna pakai*].

1. Figure 1 shows a hollow box beam ABCD of length 3.75m which is pin connected to two vertical bars at B and supported by a roller support at C. Details of the pin connection at end B is shown in Figure 1 where the diameter of the pin is 20mm. A vertical load P acts at end D. If  $P=15\text{kN}$ , determine:
- the shear stress in the pin at B
  - the bearing stress between the pin at B and the box beam if the wall thickness of the beam is 12.5mm.
  - the bearing stress between the pin and each of the vertical bar at B if the dimension of the cross-section of each of the vertical bar is 40mm x 6.5mm as shown in Figure 1.
  - the maximum normal stress in each of the vertical bar at B.

If it is given that permissible normal stress in the vertical bar is 275MPa, permissible shear stress in pin at B is 75MPa and permissible bearing stress for contact between pin at B and box beam as well as between pin at B and vertical bar is 250MPa, determine the maximum permissible load  $P_{\max}$  that can be applied at end D. Next, by assuming that beam ABCD is rigid, calculate the vertical displacement of end D under the action of  $P_{\max}$ .

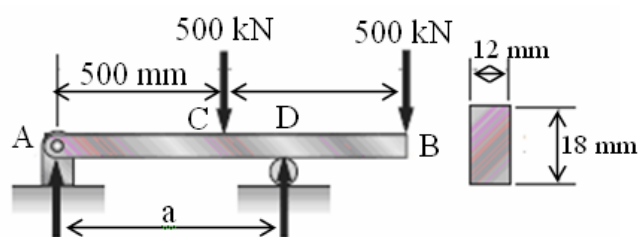
[20 marks]



**Figure 1**

2. For the beam and loading shown in Figure 2,
- determine the distance  $a$  for which the maximum absolute value of the bending moment in the beam is as small as possible,
  - draw the shear and bending moment diagrams,
  - determine the corresponding maximum normal stress due to bending.

[20 marks]



**Figure 2**

3. (a) Figure 3 shows a copper bar pulled by a load  $P=400\text{kN}$ . The copper bar has a rectangular cross-section as shown in Figure 3. The length of the copper bar is  $L=7.5\text{m}$  and its modulus of elasticity  $E_c=110\text{GPa}$ . The copper bar is suspended from a rigid rod which is supported by two steel post. Each of the steel post has height  $h=1.05\text{m}$ , modulus of elasticity  $E_s=200\text{GPa}$  and cross-sectional area  $A_s=4.5\times 10^3\text{mm}^2$ .
- i. Determine the downward displacement  $\delta$  of the lower end of copper bar.
  - ii. Calculate the maximum permissible load  $P_{\text{max}}$  if the displacement  $\delta$  is limited to  $15\text{mm}$ .

[10 marks]

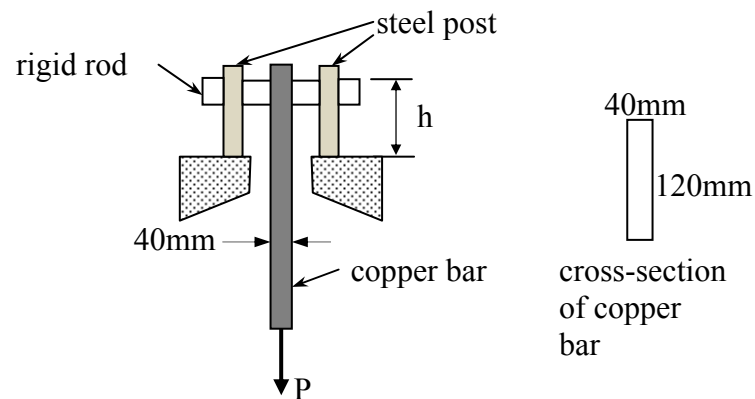


Figure 3

- (b) For the beam and loading shown in Figure 4, determine
- i. the equation of the elastic curve for portion BC of the beam
  - ii. the deflection at mid span
  - iii. the slope at B

[10 marks]

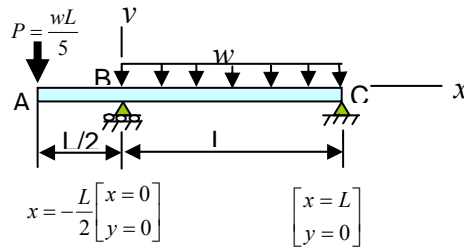


Figure 4

4. (a) The governing equation for an elastic curve for a beam is given by

$$\frac{d^2y}{dx^2} = \frac{M}{EI}$$

where  $EI$  is the flexural rigidity,  $M$  is the moment and  $y$  is the deflection along  $x$ -axis. Considering column as an axially loaded beam with the boundary conditions :

- i.  $y = 0$  at  $x = 0$ ,
- ii.  $y = 0$  at  $x = L$ ,

show that the critical load on a column of length  $L$  can be expressed as :

$$P_{cr} = \frac{\pi^2 EI}{L^2}$$

[6 marks]

- (b) With a neat sketch show the effective lengths of columns for the following end conditions :

- i. One end free, other end fixed
- ii. Both end pinned
- iii. One end pinned, other end fixed
- iv. Both end fixed

[4 marks]

(c) A 5 m long circular steel tube having outer diameter of 100 mm and wall thickness of 16 mm is selected to be used as column for a warehouse near Kuala Lumpur. The warehouse will be constructed in such a way that the columns can be considered fixed at the base with the foundation and pinned at the top with the roofing frame. Using the value of E as 210 GPa, determine the following:

- i. Effective length of the column, [2 marks]
- ii. Effective slenderness ratio, [3 marks]
- iii. The critical stress of the column. [5 marks]

5. (a) Assuming that Hooke's law is applicable for shearing stress and strain in torsion of circular prismatic members, show with neat sketch that :

$$\tau_{\min} = \frac{c_1}{c_2} \tau_{\max}$$

where  $\tau_{\min}$  and  $\tau_{\max}$  are the minimum and maximum shearing stresses and  $c_1$  and  $c_2$  are the inner and outer diameters of a hollow circular shaft.

[5 marks]

(b) The 30 mm diameter solid rod BC as shown in Figure 5 is made of aluminum with allowable shearing stress of 25 MPa. The hollow 25 mm outer diameter rod AB is made of brass with allowable shearing stress of 50 MPa. If the factor of safety is same for both aluminum and brass, determine :

- i. The largest inner diameter of member AB [5 marks]
- ii. The maximum torque that may be applied at A [5 marks]

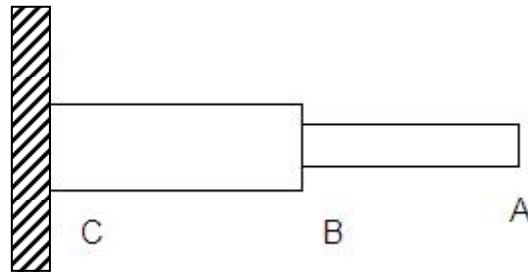


Figure 5

- (c) If 1830 N.m torque is applied at the end of a hollow 1.5 m long steel shaft having inner and outer diameters of 40 mm and 60 mm respectively, calculate the amount of twist in degrees the shaft will be subjected to due to the torque loading. Use  $G = 77\text{GPa}$ .

[5 marks]

6. (a) Figure 6 shows a stress element oriented with respect to coordinate system  $x_1$ - $y_1$ . Draw Mohr's circle for the state of stress represented by Figure 6. Indicate the stresses on the Mohr's circle. Using the Mohr's circle drawn,
- determine the stresses on an element oriented with respect to coordinate system  $x$ - $y$ . Indicate the stresses on the Mohr's circle.
  - determine the principal stresses and draw the stresses on a properly oriented element. Indicate the angle of the principal plane measured in anti-clockwise direction from  $x$ -axis.
  - determine the maximum shear stresses and the angle of orientation of the plane measured in anti-clockwise direction from  $x$ -axis where maximum shear stresses occurs.

[14 marks]

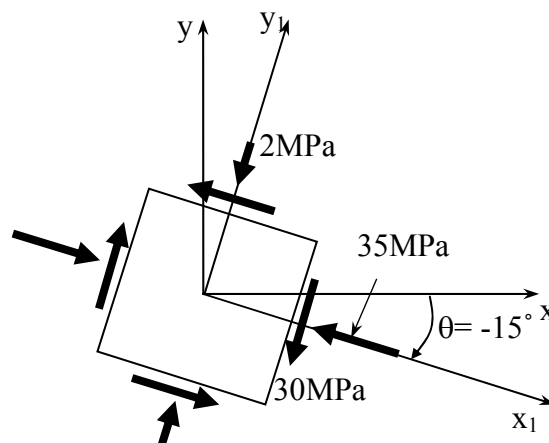


Figure 6

- (b) Figure 7 shows a Mohr's circle drawn for a particular stress state.
- Determine the principal stresses.
  - Draw the stresses represented by point D and D' on a properly oriented element. Indicate the angle of inclination of the element measured anticlockwise from major principal stress direction.

[6 marks]

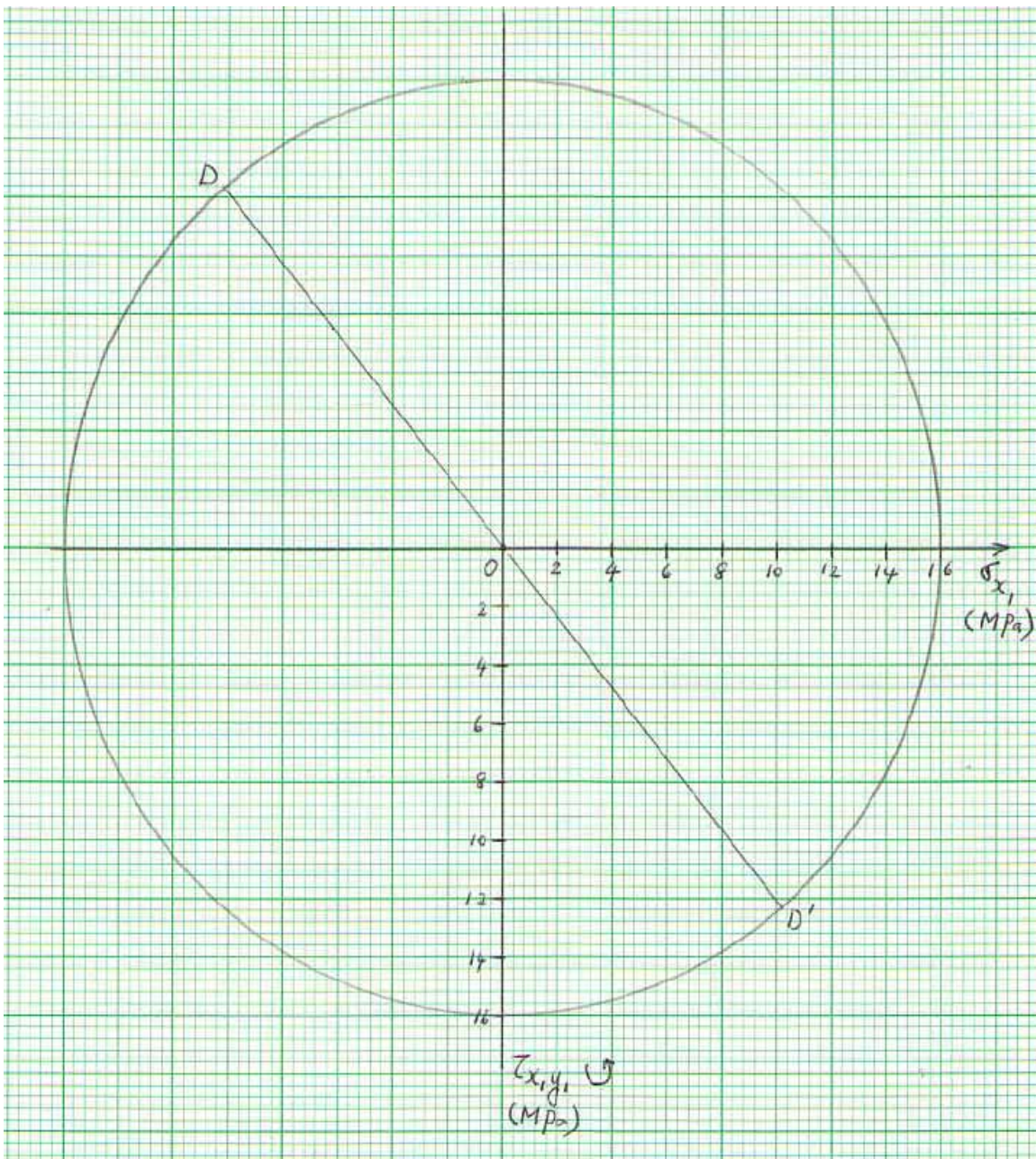


Figure 7

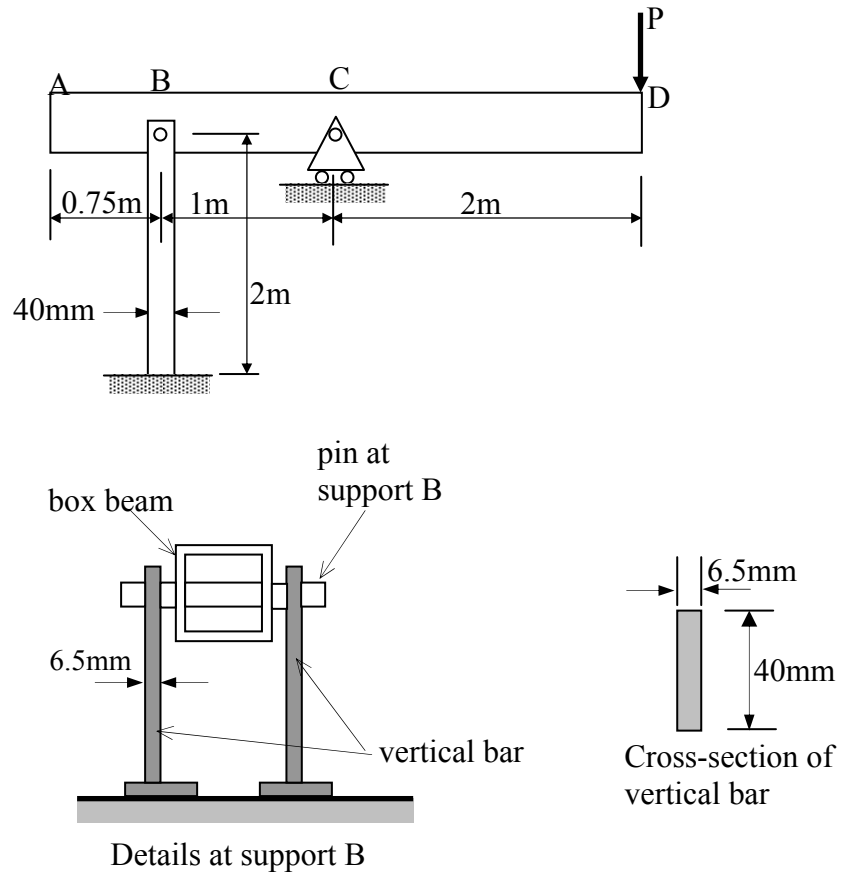


1. *Rajah 1 menunjukkan satu rasuk berbentuk kotak berongga dengan panjang 3.75m. Rasuk berkenaan disambung kepada dua bar pugak melalui satu sambungan pin pada B dan disokong pada C oleh satu penyokong rola. Perincian sambungan pin hujung B ditunjukkan dalam Rajah 1 di mana garispusat pin adalah 20mm. Satu beban pugak P bertindak pada hujung D. Jika  $P=15kN$ , tentukan:*

- (a) *tegasan ricih dalam pin pada B*
- (b) *tegasan galas antara pin pada B dengan rasuk kotak jika tebal dinding keratan rasuk adalah 12.5mm.*
- (c) *tegasan galas antara pin dengan setiap bar pugak pada B jika dimensi keratan setiap bar pugak adalah 40mm x 6.5mm seperti yang ditunjukkan dalam Rajah 1.*
- (d) *tegasan normal maksima dalam setiap bar pugak pada B.*

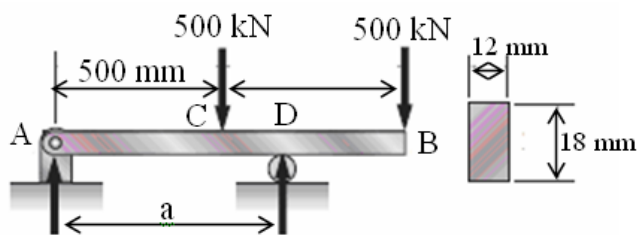
*Sekiranya diberi bahawa tegasan normal dibenarkan dalam bar pugak adalah 275MPa, tegasan ricih dibenarkan dalam pin pada B adalah 75MPa dan tegasan galas dibenarkan untuk kawasan sentuh antara pin pada B dan rasuk kotak dan bar pugak adalah 250MPa, tentukan beban maksimum dibenarkan  $P_{max}$  yang boleh dikenakan pada hujung D. Seterusnya, dengan membuat anggapan bahawa rasuk ABCD adalah tegar, kirakan anjakan pugak hujung D akibat tindakan  $P_{max}$ .*

*[20 markah]*



**Rajah 1**

2. Bagi rasuk dan beban yang ditunjukkan didalam Rajah 2,
- (a) tentukan jarak  $a$  yang mana nilai mutlak maksimum bagi momen lentur bagi rasuk adalah sekecil mungkin,
  - (b) lukiskan gambarajah momen lentur dan daya ricih,
  - (c) tentukan nilai maksimum tegasan normal yang berkaitan disebabkan lenturan.
- [20 markah]

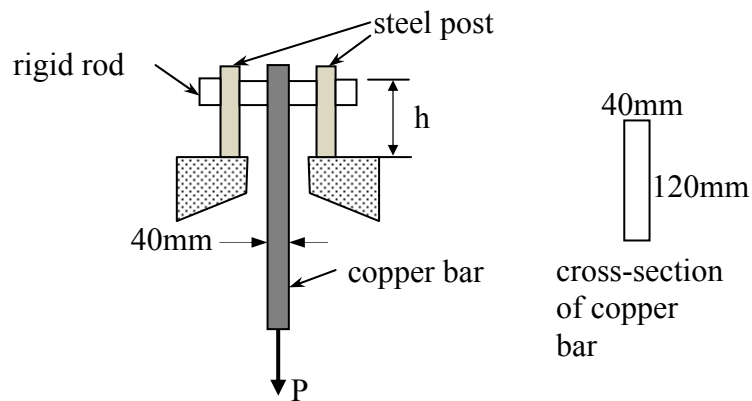


**Rajah 2**

3. (a) *Rajah 3 menunjukkan satu bar kuprum ditarik oleh satu beban  $P=400\text{kN}$ . Bar kuprum berkenaan mempunyai keratan berbentuk segiempat tepat seperti yang ditunjukkan dalam Rajah 3. Panjang bar kuprum adalah  $L=7.5\text{m}$  dan modulus keanjalannya adalah  $E_c=110\text{GPa}$ . Bar kuprum berkenaan digantung dari satu rod tegar yang disokong oleh dua tiang keluli. Setiap tiang keluli mempunyai tinggi  $h=1\text{m}$ , modulus keanjalan  $E_s=200\text{GPa}$  dan luas keratan  $A_s=4.5 \times 10^3 \text{mm}^2$ .*

- i. *Tentukan anjakan  $\delta$  pada hujung bawah bar kuprum .*
- ii. *Kirakan beban dibenarkan maksima  $P_{max}$  sekiranya  $\delta$  dihadkan kepada  $15\text{mm}$ .*

[10 markah]

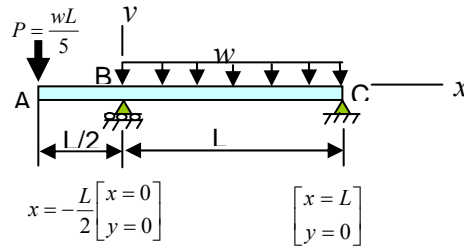


**Rajah 3**

(b) *Bagi rasuk dan beban yang ditunjukkan dalam Rajah 4, tentukan*

- i. *persamaan lengkung anjal bagi bahagian BC rasuk tersebut.*
- ii. *anjakan ditengah rentang.*
- iii. *kecerunan di B*

[10 markah]



**Rajah 4**

4. (a) *Persamaan asas untuk lengkung anjal satu rasuk adalah seperti di bawah :*

$$\frac{d^2y}{dx^2} = \frac{M}{EI}$$

*Dimana EI adalah ketegaran lenturan, M adalah momen dan y adalah persongan di sepanjang x-axis. Dengan mempertimbangkan tiang sebagai satu rasuk dikenakan beban paksi dengan keadaan sempadan :*

- i.  $y = 0$  at  $x = 0$ ,
- ii.  $y = 0$  at  $x = L$ ,

*tunjukkan bahawa beban kritikal untuk satu tiang dengan panjang L boleh diungkapkan sebagai :*

$$P_{cr} = \frac{\pi^2 EI}{L^2}$$

[6 markah]

(b) *Dengan satu lakaran yang jelas, tunjukkan bahawa panjang berkesan untuk tiang dengan keadaan hujung seperti yang tersenarai di bawah :*

- i. *Satu hujung bebas, hujung lain tetap*
- ii. *Kedua hujung pin*
- iii. *Satu hujung pin, hujung lain tetap*
- iv. *Kedua hujung tetap*

[4 markah]

(c) Satu tiub keluli berbentuk bulat dengan panjang 5m, garispusat luar 100mm dan tebal dinding 16mm telah dipilih untuk digunakan sebagai tiang untuk satu gedung berdekatan dengan Kuala Lumpur. Gedung berkenaan akan dibina dengan hujung bawah tiang disambung tetap kepada asas dan hujung atas disambung kepada kerangka bumbung dengan pin. Dengan menggunakan nilai  $E$  sebagai 210 GPa, tentukan :

- i. Panjang berkesan tiang. [2 markah]
- ii. Nisbah langsing berkesan. [3 markah]
- iii. Tegasan kritikal dalam tiang. [5 markah]

5. (a) Dengan menganggap bahawa Hukum Hooke boleh digunakan untuk tegasan dan terikan ricih dalam kilasan satu anggota bulat prismatic, tunjukkan dengan lakaran jelas bahawa :

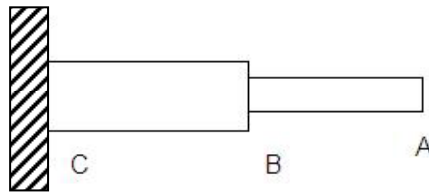
$$\tau_{\min} = \frac{c_1}{c_2} \tau_{\max}$$

di mana  $\tau_{\min}$  dan  $\tau_{\max}$  adalah tegasan ricih minima dan maksima  $c_1$  dan  $c_2$  adalah garispusat dalam dan luar satu aci bulat berongga.

[5 markah]

(b) Rod pejal BC dengan garispusat 30mm seperti yang ditunjukkan dalam Rajah 5 adalah dibuat daripada aluminium dengan tegasan ricih dibenarkan sama dengan 25MPa. Rod AB berongga dengan garispusat luar 25mm adalah dibuat daripada tembaga dengan tegasan ricih dibenarkan sama dengan 50 MPa. Sekiranya faktor keselamatan adalah sama untuk kedua-dua rod aluminium dan tembaga, tentukan :

- i. Garispusat terbesar untuk anggota AB [5 markah]
- ii. Kilasan maksima yang boleh dikenakan pada A [5 markah]



**Rajah 5**

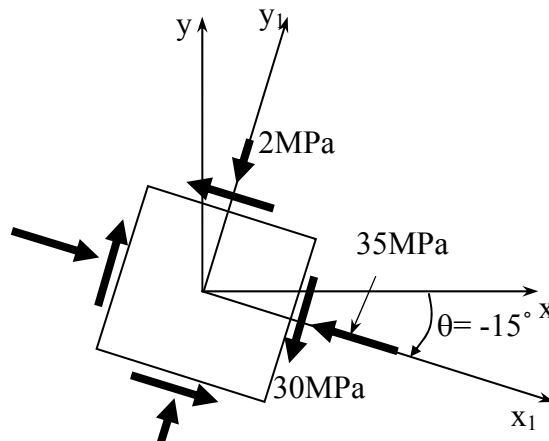
(c) Sekiranya kilasan 1830 N.m dikenakan pada hujung satu aci keluli berongga dengan panjang 1.5m, garispusat dalam 40 mm dan garispusat luar 60 mm, kirakan jumlah puihan dalam darjah yang terhasil akibat beban kilasan. Gunakan 77GPa.

[5 markah]

6. (a) Rajah 6 menunjukkan satu elemen tertegas yang mempunyai orientasi dalam sistem koordinat  $x_1-y_1$ . Lukiskan bulatan Mohr untuk keadaan tegasan yang diwakili oleh Rajah &&. Tunjukkan tegasan berkenaan di atas bulatan Mohr yang dilukis. Dengan menggunakan bulatan Mohr yang telah dilukis,

- i. tentukan tegasan di atas elemen yang mempunyai orientasi dalam sistem koordinat  $x-y$ . Tunjukkan tegasan yang berkaitan di atas bulatan Mohr.
- ii. tentukan tegasan utama dan lukiskan tegasan berkenaan di atas satu elemen tertegas yang mempunyai orientasi yang sesuai. Tunjukkan sudut kecondongan satah utama yang diukur dalam arah lawan-jam dari paksi- $x$ .
- iii. tentukan tegasan ricih maksima dan sudut kecondongan satah dikukur dalam arah lawan jam di mana tegasan berkenaan berlaku.

[14 markah]



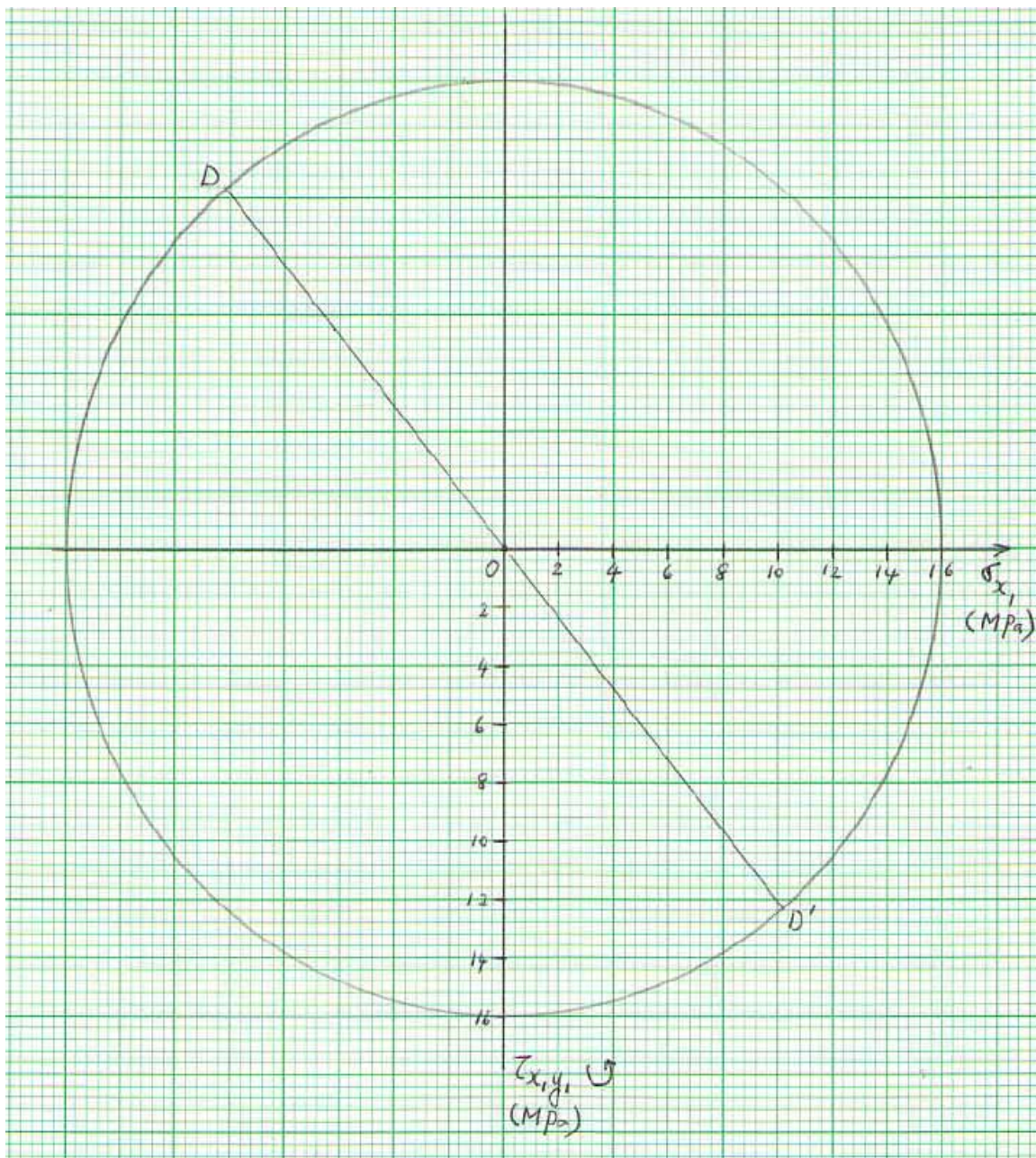
**Rajah 6**

(b) Rajah 7 menunjukkan satu bulatan Mohr yang telah dilukis untuk keadaan tegasan tertentu.

i. Tentukan tegasan utama.

ii. Lukiskan tegasan yang diwakili oleh titik D dan D' di atas satu elemen tertegas yang mempunyai orientasi yang sesuai. Tunjukkan sudut kecondongan elemen berkenaan yang diukur dalam arah lawan-ja dari arah tegasan utama major.

[6 markah]



Rajah 7

oooOOOooo