

---

UNIVERSITI SAINS MALAYSIA

3<sup>rd</sup>. Semester Examination  
2002/2003 Academic Session  
Peperiksaan Semester Tambahan (KSCP)  
Sidang Akademik 2002/2003

April 2003

**EAS 566/4 – Special Structures**  
*EAS 566/4 – Struktur Khas*

Duration: 3 hours  
*Masa : 3 jam*

---

**Instructions to candidates:**

1. Ensure that this paper contains **EIGHT (8)** printed pages.  
*1. Sila pastikan kertas peperiksaan ini mengandungi **LAPAN (8)** muka surat bercetak sebelum anda memulakan peperiksaan ini.*
2. This paper contains **FOUR (4)** questions. Answer **ALL (4)** questions.  
*2. Kertas ini mengandungi **EMPAT (4)** soalan. Jawab **KESEMUA (4)** soalan.*
3. All questions **CAN BE** answered in English or Bahasa Malaysia or combination of both languages.  
*3. Semua soalan boleh dijawab dalam Bahasa Inggeris atau Bahasa Malaysia ataupun kombinasi kedua-dua bahasa.*
4. Write the answered question numbers on the cover sheet of the answer script.  
*4. Tuliskan nombor soalan yang dijawab di luar kulit buku jawapan anda.*

1. (a) Briefly describe the following THREE high-rise structure's behaviour in order to form a properly representative model for analysis of high-rise building:
- i) The resistance of the structure to the external moment.
  - ii) The horizontal shear at any level in a high-rise structure.
  - iii) Torsion on a building

( 10 marks)

*Terangkan secara ringkas TIGA kelakuan bangunan tinggi untuk tujuan pemodelan sebenar dalam analisis bangunan tinggi :*

- i) Rintangan struktur terhadap momen luaran*
- ii) Ricih mengufuk dimana-mana tingkat dalam bangunan tinggi*
- iv) Kilasan keatas bangunan*

( 10 markah)

- (b) A ten stories rigid frame shown in Figure 1 is situated at Penang in the terrain category 3 with the basic wind speed of  $33.5 \text{ m/s}^2$ . The basic wind speed has been converted to equivalent horizontal force as shown in the Figure 1. The story height is typically 3.5 m, to give a total height of 35m. The frames are spaced at 9m. Using the Portal Method, calculate:
- i) The horizontal external shear at mid-story level for each story.
  - ii) The shear to half-columns above and below of fifth story
  - iii) The maximum moment above and below joint at fifth story.
  - iv) The shear in the girder at fifth story.

Indicates all values ( i – iv) on the diagram.

(15 marks)

*Satu kerangka tegar 10-tingkat seperti yang ditunjukkan dalam Rajah 1 terletak di Pulau Pinang dalam kategori rupabumi 3 di mana kelajuan angin asas adalah  $33.5 \text{ m/s}^2$ . Kelajuan angin asas telah ditukar kepada daya ufuk setara seperti yang ditunjukkan dalam Rajah 1. Tinggi tingkat tipikal adalah 3.5 m dan ini memberikan jumlah tinggi sama dengan 35 m. Jarak antara kerangka adalah 9m. Dengan Kaedah Portal, kira:*

- i) Daya ricih luar ufuk pada paras pertengahan tingkat untuk setiap tingkat.*
- ii) Daya ricih pada pertengahan tiang di atas dan di bawah paras tingkat lima.*
- iii) Nilai maksimum momen lentur pada kedudukan di atas dan di bawah sambungan pada tingkat lima.*
- iv) Daya ricih dalam galang tingkat lima.*

*Tunjukkan kesemua nilai yang dikira dalam (i)-(iv) di atas rajah.*

( 15 markah)

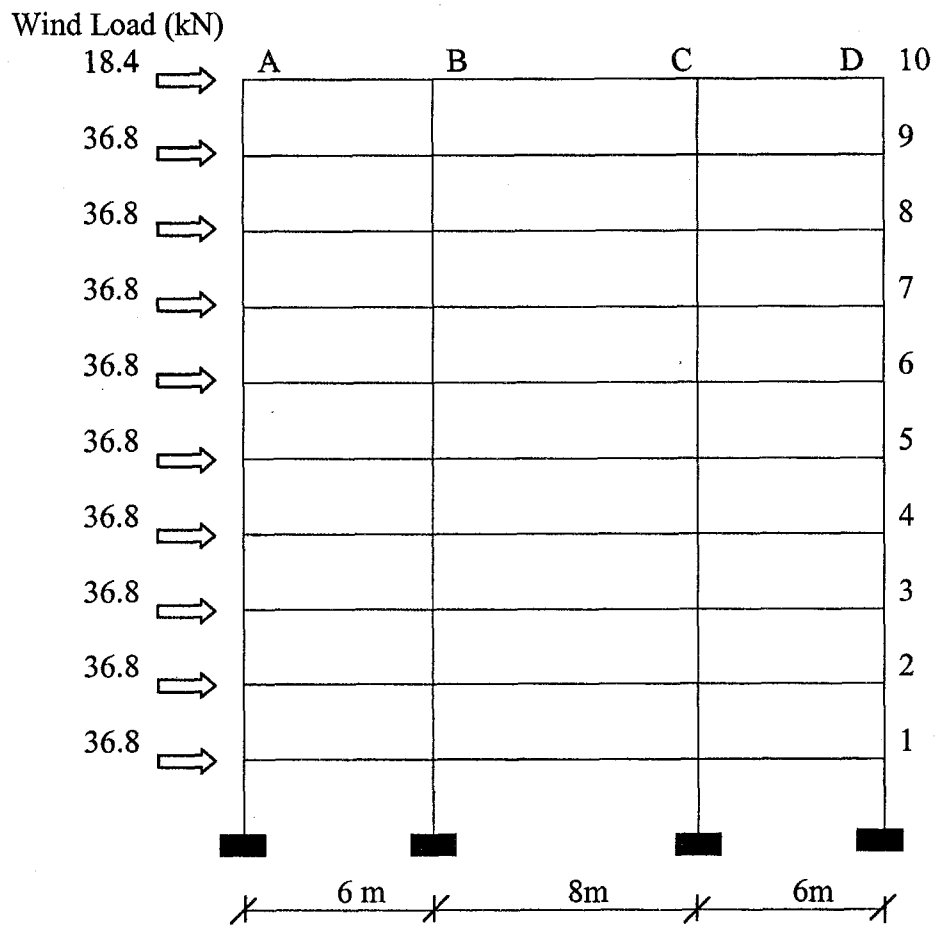


Figure 1

2. (a) By using appropriate figures, explain the meaning of shell effect that develops in 3-dimensional curved surfaces.

(10 marks)

- (a) *Dengan menggunakan gambarajah yang bersesuaian, terangkan maksud kesan kelompang yang terhasil dalam permukaan melengkung 3-dimensi.*

(10 markah)

- (b) Cylinder, sphere and hyperbolic paraboloid are three shapes commonly used for shell structures. Explain clearly the differences among these three types of surface in terms of their curvatures.

( 6 marks)

- (b) *Silinder, sfera dan paraboloid hiperbolik adalah tiga bentuk yang biasa digunakan untuk struktur kelompang. Terangkan dengan jelas perbezaan antara ketiga jenis permukaan ini dari segi kelengkungan.*

( 6 markah)

- (c) Explain using appropriate equation why the shape of a prestressed membrane surface must be in anticlastic form in order to make equilibrium possible.

( 9 marks)

- (c) *Terangkan dengan menggunakan persamaan mengapa bentuk satu permukaan membran prategas mestilah dalam bentuk antiklastik untuk tujuan keseimbangan.*

( 9 markah)

3. (a) Derive the relation between lateral load  $P$  and deflection  $z$  for the single cable as shown in Figure 2 where  $S_0$ : initial unstretched length,  $S$ : stretched length and  $L$ : span length.

(10 marks)

- (a) Terbitkan persamaan yang menghubungkan beban melintang  $P$  dan pesongan  $z$  untuk kabel tunggal seperti yang ditunjukkan dalam Rajah 2 di mana  $S_0$ : panjang tak-tertegang awal,  $S$ : panjang tertegang dan  $L$ : panjang rentang.

(10 markah)

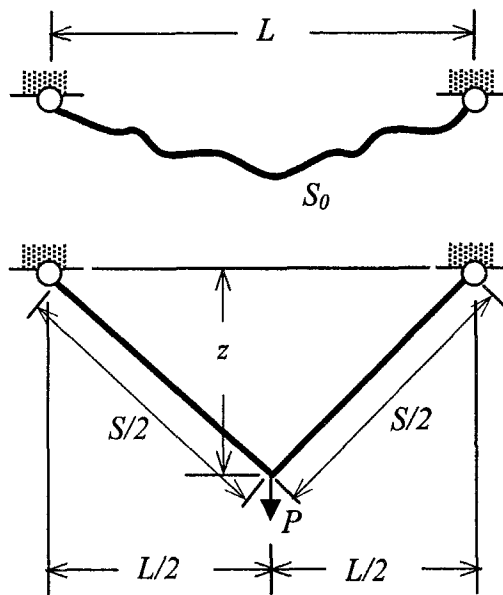


Figure 2

- (b) Explain moment analogy method.

( 5 marks)

- (b) Terangkan kaedah analogi momen.

( 5 markah)

- (c) Figure 3 shows a cable under the action of a load  $p$  distributed uniformly along the horizontal span  $L$ . Show that the deflected shape  $z$  is a parabolic curve.  $H_0$  and  $V_0$  shown in the Figure 3 are horizontal and vertical forces at  $x=0$ , respectively.

(10 marks)

- (c) *Rajah 3 menunjukkan satu kabel dibawah tindakan satu beban  $p$  yang tertabur secara seragam di sepanjang rentang ufuk  $L$ . Tunjukkan bahawa bentuk pesongan  $z$  adalah lengkung parabola.  $H_0$  dan  $V_0$  yang ditunjukkan dalam Rajah 3 adalah masing-masing daya ufuk dan daya pugak pada  $x=0$ .*

(10 markah)

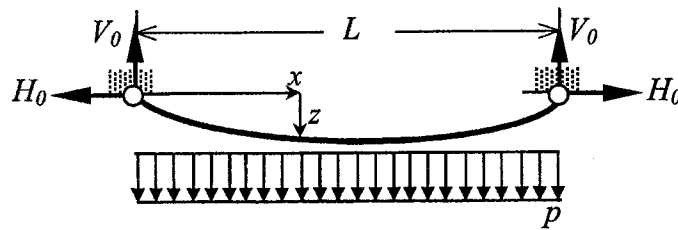


Figure 3

4. (a) Show by using suitable sketches the basic components of architectural fabrics used in tensioned fabric structures.

(4 marks)

(a) Tunjukkan komponen asas bahan fabrik yang digunakan dalam struktur fabrik tertegang dengan menggunakan lakaran yang sesuai.

(4 markah)

(b) Figure 4 shows a stress versus axial strain curves obtained from a bi-axial test carried out on a membrane specimen. Give three main differences between the curves as shown in the Figure 4 and usual stress-strain curves for other engineering materials.

(9 marks)

(b) Rajah 4 menunjukkan satu lengkung tegasan melawan terikan paksi yang diperolehi daripada satu ujian dwi-paksi yang dijalankan ke atas spesimen membran. Berikan tiga perkara utama yang membezakan lengkung yang ditunjukkan dalam Rajah 4 dengan lengkung tegasan-terikan biasa yang diperolehi untuk bahan kejuruteraan yang lain.

(9 markah)

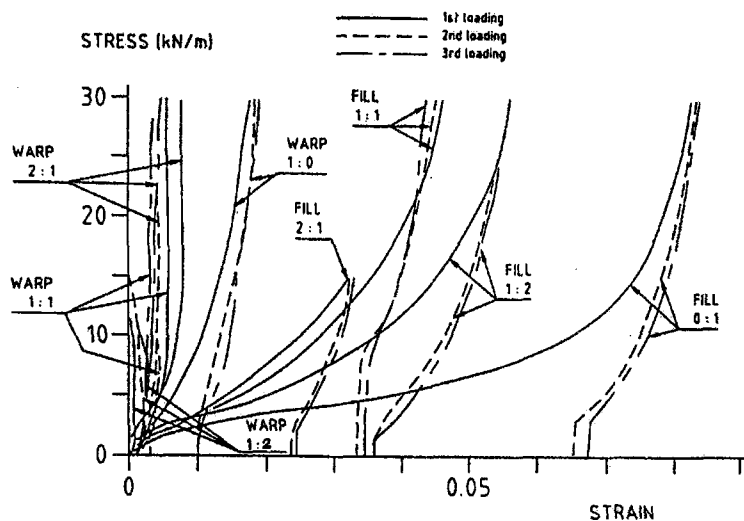


Figure 4

- (c) Explain briefly how vertical downward and uplift forces are resisted in structures with anticlastic surface. Figure 5 shows a proposed circular tensioned roof with diameter of 120 m. The architect in-charge of the project would like to use architectural fabrics for the roof. Give your opinion based on suitable design calculation if architectural fabrics can be used. It is given that the architectural fabrics to be used has dry-strip tensile strength of 175 kN/m. Use dead and live loads of 0.950 kN/m<sup>2</sup> for preliminary design purpose.

(12 marks)

- (c) Terangkan secara ringkas cara daya pugak ke bawah dan daya angkat ditanggung dalam struktur dengan permukaan antiklastik. Rajah 5 menunjukkan satu cadangan bumbung tegangan berbentuk bulat dengan garispusat 120 m. Arkitek yang bertanggungjawab untuk projek berkenaan ingin menggunakan fabrik sebagai bahan untuk bumbung. Berikan pandangan anda berdasarkan kepada pengiraan rekabentuk yang sesuai samada fabrik boleh digunakan. Diberi bahawa fabrik yang akan digunakan mempunyai kekuatan tegangan jalur-kering sebesar 175 kN/m. Gunakan nilai 0.950 kN/m<sup>2</sup> sebagai beban mati dan beban hidup untuk tujuan rekabentuk awal.

(12 markah)

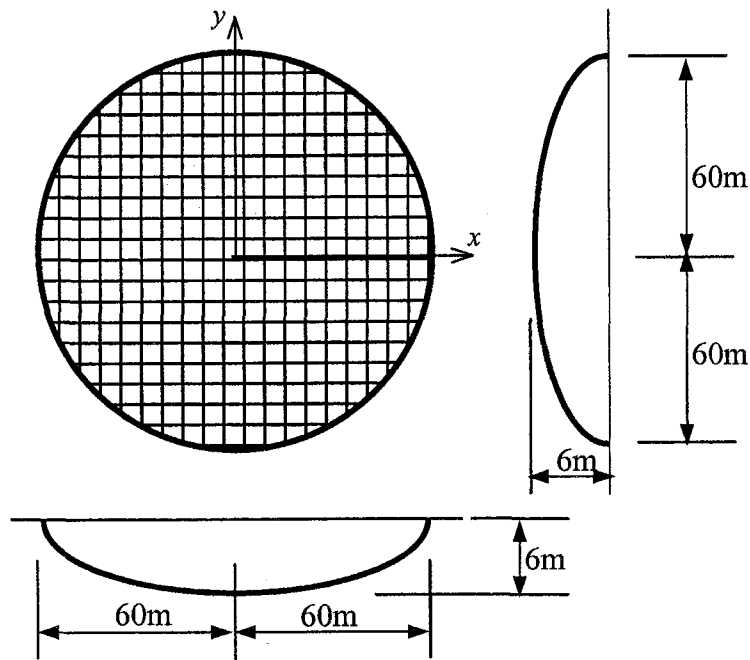


Figure 5

- 000 O 000 -