

---

UNIVERSITI SAINS MALAYSIA

First Semester Examination  
Academic Session 2010/2011

November 2010

**EMM 331/3 – Solid Mechanics**  
***Mekanik Pepejal***

Duration : 3 hours  
*Masa : 3 jam*

---

**INSTRUCTIONS TO CANDIDATE:**  
**ARAHAN KEPADA CALON:**

Please check that this paper contains **EIGHT (8)** printed pages, **TWO (2)** pages appendix and **SIX (6)** questions before you begin the examination.

*Sila pastikan bahawa kertas soalan ini mengandungi **LAPAN (8)** mukasurat bercetak, **DUA (2)** mukasurat lampiran dan **ENAM (6)** soalan sebelum anda memulakan peperiksaan.*

Answer **ALL** questions.

*Jawab **SEMUA** soalan.*

**Appendix/Lampiran :**

1. Formula for Solid Mechanics [1 page/mukasurat]
2. Stress Concentration for the Bending of a shaft with a shoulder fillet [2 pages/mukasurat]

You may answer all questions in **English** OR **Bahasa Malaysia** OR a combination of both.

*Calon boleh menjawab semua soalan dalam **Bahasa Malaysia** ATAU **Bahasa Inggeris** ATAU kombinasi kedua-duanya.*

Answer to each question must begin on a new page.

*Jawapan untuk setiap soalan mestilah dimulakan pada mukasurat yang baru.*

In the event of any discrepancies, the English version shall be used.

*Seandainya terdapat sebarang percanggahan pada soalan peperiksaan, versi Bahasa Inggeris hendaklah diguna pakai.*

**Q1. [a] Provide BRIEF answers to the following questions:**

- (i) Name the TWO principles that provide the basis for the principle of virtual work (PVW).
- (ii) State TWO cases in beam deflection problems where the PVW is used in the solution steps.
- (iii) Explain why Castigliano's Theorem is needed in curved beams problems.

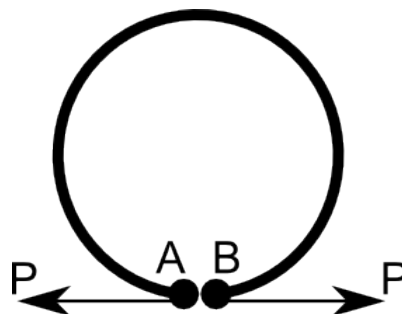
*Berikan jawapan-jawapan RINGKAS bagi soalan-soalan berikut:*

- (i) *Namakan DUA prinsip yang menjadi asas kepada prinsip kerja maya?*
- (ii) *Nyatakan DUA kes di dalam masalah pemesanan rasuk di mana PVW digunakan di dalam langkah-langkah penyelesaian.*
- (iii) *Terangkan kenapa Teorem Castigliano perlu digunakan di dalam masalah rasuk melengkung.*

**(40 marks/markah)**

**[b] Consider the elastic ring of radius  $r$  as depicted in Figure Q1[b]. Without any external forces, points A and B are in contact. Express the gap of AB in terms of the force  $P$  at each point. Assume only horizontal displacements of A and B. Provide any other assumptions you made in solving the problem.**

*Diberikan sebarang cincin kenyal yang mempunyai jejari  $r$  seperti yang tertera di dalam Rajah S1[b]. Tentukan saiz celah AB disebabkan oleh daya  $P$  pada setiap titik. Andaikan hanya terdapat anjakan mendatar bagi A dan B. Berikan sebarang andaian lain untuk anda menyelesaikan masalah ini.*



**Figure Q1[b]**  
*Rajah S1[b]*

**(60 marks/markah)**

- Q2. [a] Sketch the regions of stresses for von Mises and Tresca criteria in two dimensions, and provide TWO design examples for each criterion.**

*Lakarkan kawasan tegasan bagi kriteria-kriteria von Mises dan Tresca di dalam dua dimensi, dan berikan DUA contoh rekabentuk bagi setiap kriteria.*

**(30 marks/markah)**

- [b] Consider a pipe with closed ends that has a wall thickness of 10 mm and an inner diameter of 0.6 m. It is filled with a gas at 20 MPa and is subjected to a torque  $T$  about its long axis. If the pipe is made of 18 Ni maraging steel, determine the maximum  $T$  allowed according to the Tresca criterion.**

*Pertimbangkan sebatang paip yang tertutup kedua-dua hujungnya dan dengan ketebalan dinding 10 mm serta garis pusat dalam 0.6 m. Ia diisi dengan gas pada 20 MPa dan menerima kilas  $T$  pada paksinya. Jika paip dibuat dari keluli penuaan-martensit 18 Ni, tentukan  $T$  maksima yang dibenarkan berdasarkan kriteria Tresca.*

**(70 marks/markah)**

- Q3. A shaft projects through a roller bearing from where it may be assumed to be cantilevered. It is 50 mm diameter for a length of 10 cm and then is stepped down to 25 mm diameter for a further 10 cm to the free end. At this end point a load of 3 kN is applied. If the limiting design bending stress is 280 MN/m<sup>2</sup> determine a suitable value for the fillet radius at the change of section. Refer to the Appendix 2 for relevant data.**

*Sebatang aci melalui gelas pengguling di mana bahagian aci seterusnya boleh dianggap julur tuas. Garis pusatnya ialah 50 mm bagi panjang 10 cm manakala diturunkan kepada 25 mm bagi 10 yang seterusnya sehingga ke hujung. Pada titik hujung ini beban 3 kN dikenakan. Jika had reka bentuk tegasan melentur ialah 280 MN/m<sup>2</sup>, tentukan nilai yang jejari kambi yang sepatutnya pada tempat perubahan garis pusat aci tersebut. Rujuk Lampiran 2 bagi data yang berkaitan.*

**(100 marks/markah)**

- Q4. [a] Consider the statement:  
“Identical stress pattern can be derived from Inglis’ equations for the stresses in a plate, loaded at infinity and containing an elliptical hole, and Irwin’s Mode I stress equations for a crack in an infinite plate”.**

**State two necessary conditions for the above statement to be correct.**

*Pertimbangkan kenyataan:*

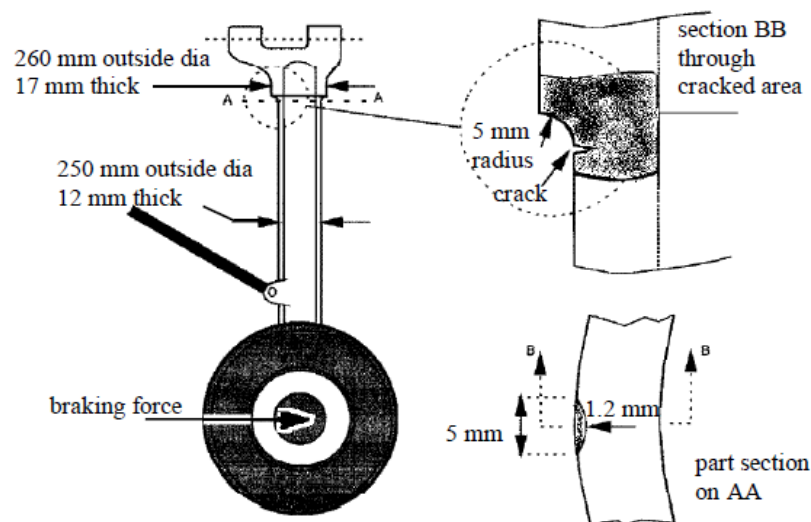
*“Pola corak tegasan yang sama boleh diterbitkan daripada persamaan Inglis untuk tegasan dalam plat yang mengandungi lubang elips yang dibebankan sehingga infiniti dan persamaan tegasan Moda I persamaan tegasan untuk retak didalam plat infiniti”*

*Nyatakan dua keadaan bagi kenyataan di atas adalah benar.*

**(20 marks/markah)**

- [b] The failure of an aircraft undercarriage leg is traced to a 1.2 mm deep crack as shown in Figure Q4[b]. The stress concentration factor, due to the step in the outer diameter of the leg is estimated to be 1.95 (based on the bending stress in the 12 mm thick part of the cylinder). The material has a yield strength of  $1600 \text{ MN/m}^2$  and its toughness is such that it will fail at a crack tip stress intensity of  $60 \text{ MN/m}^{3/2}$ .

*Kegagalan sejenis kaki kapal terbang ialah disebabkan oleh retak sedalam 1.2 mm seperti di Rajah S4[b]. Faktor tegasan menumpu disebabkan oleh kedalaman luar kaki kapal terbang telah dianggarkan sebanyak 1.95 (berdasarkan tegasan lentur di dalam silinder setebal 12 mm). Bahan kaki kapal terbang mempunyai kekuatan alah  $1600 \text{ MN/m}^2$  dan keliatannya menyebabkan tegasan hujung retak ialah  $60 \text{ MN/m}^{3/2}$ .*



**Figure Q4[b]**  
*Rajah S4[b]*

- (i) Considering a purely LEFM failure, estimate the moment required at cross section AA to cause failure of leg. Indicate any assumptions inherent in your estimations. (You may use the thin ring formulation  $I = \pi R^3 t$ , to simplify the bending stress calculations, where  $R$  is the mean radius of the cylinder).

*Pertimbangkan kegagalan bersifat LEFM tulen, anggarkan momen yang diperlukan pada keratan rentas AA untuk kegagalan berlaku pada kaki kapal terbang. Tunjukkan andaian dalam pengiraan. (Anda boleh menggunakan formula  $I = \pi R^3 t$  untuk memudahkan pengiraan tegasan lentur;  $R$  ialah jejari min silinder)*

- (ii) Calculate the effect of a plastic zone size adjustment on your answer.

*Kira kesan pelarasan zon plastic pada jawaban anda.*

- (iii) Confirm that the fracture toughness value used is valid for the case considered.

*Tentukan nilai ketahanan retak yang digunakan adalah sah pada kes yang dipertimbangkan.*

(80 marks/markah)

- Q5. [a] The fatigue crack propagation rate of ‘natural’ cracks in a flat bar subject to alternating bending is to be investigated by carrying out tests on the same material, but the cracks are grown from a sharp starter slits as shown in Figure Q5[a]. Given the statement:

*Provided that the fatigue cracks are a reasonable length compared with the width of the slits, the stress intensity factors and the propagation rates in both cases should be the same.*

State whether the statement is True or False and give your reasons.

*Perambatan lesu retak ‘semulajadi’ pada bar yang nipis yang dikenakan lenturan ulangalik hendaklah dikaji menggunakan bahan yang sama tetapi retak dihasilkan daripada celahan tajam seperti di Rajah S5[a]. “Sekiranya retak lesu yang dihasilkan mempunyai panjang yang sesuai berbanding dengan ruang celah maka faktor keamatan tegasan dan kadar perambatan retak ialah sama pada kedua-dua keadaan”. Tentukan samada kenyataan itu ‘Benar’ atau ‘Palsu’ dan nyatakan alasan anda.*

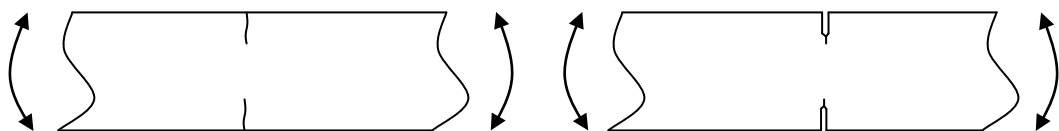


Figure Q5[a]  
Rajah S5[a]

(15 marks/markah)

- [b] Consider the statement:**  
**‘In a fatigue-loaded structure which may have hidden cracks, small increases in loading on the structure may have large effects on fatigue life’**

**Discuss briefly how the threshold stress intensity value  $K_{th}$  and the stress index  $m$  in the Paris Law are relevant to the statement.**

*Pertimbangkan kenyataan:*

*“Di dalam struktur yang terbeban lesu yang mempunyai retak yang terlindung; penambahan kecil beban akan memberikan kesan yang besar pada hayat lesunya”*

*Bincangkan secara ringkas akan kepentingan parameter nilai keamatan tegasan,  $K_{th}$  dan indeks tegasan,  $m$  dalam hukum Paris terhadap kenyataan tersebut.*

**(15 marks/markah)**

- [c] A pressure vessel support bracket is to be designed so that it can withstand a tensile loading cycle of 10-500 MN/m<sup>2</sup> once every day for 20 years. Which of the following steels would have the greater tolerance to intrinsic defects in this application: i) a maraging steel (Mar\_S); (ii) a medium-strength steel (Med\_S). Assuming linear elasticity applies.**

*Reka bentuk suatu bekas tekanan hendaklah ditetapkan supaya berupaya mengalami kitar tegangan diantara 10-500 MN/m<sup>2</sup> setiap hari selama 20 tahun. Menggunakan data yang diberikan, nyatakan keluli yang lebih baik berupaya menahan kecacatan dalaman.*

Alloy	Young's Modulus (GPa)	Poisson's ratio	Ultimate tensile strength (MPa)	Critical fracture toughness (MN/m <sup>3/2</sup> )	Paris's constants	Paris's exponent
Mar_S	210	0.3	2000	82	0.15e-11	4.1
Med_S	193	0.29	1800	50	0.24e-11	3.3

**(70 marks/markah)**

**Q6. [a] In each of the following cases, answer 'True' or 'False'. Explain the reasons for your conclusion in each case.**

*Bagi setiap kes yang dikemukakan, jawab 'Benar' atau 'Palsu'. Terangkan alasan bagi setiap kesimpulan.*

- (i) The maximum stress level in a beam remains constant at a level reached on first application of load for a beam made from polymer which exhibit linear elastic and linear creep properties, when a constant bending moment is applied.**

*Tahap tegasan maksima didalam satu alur berada pada tahap malar pada mulanya beban dikenakan untuk alur yang diperbuat daripada polimer yang menunjukkan anjal linear dan rayapan linear selepas lenturan malar dikenakan.*

**(15 marks/markah)**

- (ii) Non-linear creeping elements in a bolted or clamped elastic connection, better to tighten system little and often, rather to rely on overtightening of the system.**

*Unsur rayapan tak linear dalam sistem berboltan; lebih baik mengetatkan sistem secara berdkit atau mengetatkan secara terlampau pada mulanya.*

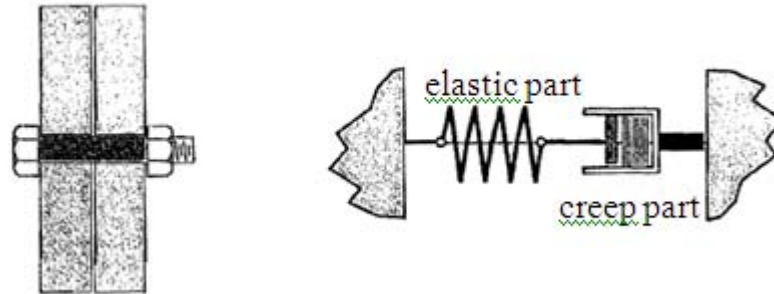
**(15 marks/markah)**

**[b] In the case of a bolted or clamped system, where clamping pressure is necessary to maintain a seal or reduce stress fluctuations due to a varying load, creep will result in a reduction in clamping load and hence leakage or fatigue failure.**

*Dalam kes sistem berboltan, tekanan pengapit penting untuk mengekalkan kekedapan atau mengurangkan tegasan turun-naik yang disebabkan oleh beban, rayapan akan menghasilkan pengurangan di dalam beban pengapit dan kebocoran atau kegagalan lesu.*

- (i) **Demonstrate a relationship that can be used to approximate the effect of creeping as a function of elapsed time and stress changes with the help of the bolt relaxation model. Assume the bolt is rigid and typical creep index 3.**

*Tunjukkan perkaitan yang boleh digunakan untuk menganggarkan kesan rayapan menggunakan kuantiti julat waktu dan perubahan tegasan menggunakan model pengenduran bolt. Anggap bolt ialah tegar and indeks rayapan ialah 3.*



**Figure Q6[b]**  
*Rajah S6[b]*

- (ii) **Using initial stress of  $500 \text{ N/mm}^2$ , determine the relaxed stress after 20000 hrs.  $E = 190 \text{ GN/m}^2$ ,  $B = 4.8e-34$  per hour per  $\text{N/m}^2$**

*Menggunakan tegasan asal iaitu  $500 \text{ N/mm}^2$ , tentukan tegasan kendur selepas 20000 jam.  $E = 190 \text{ GN/m}^2$ ,  $B = 4.8e-34$  per hour per  $\text{N/m}^2$*

**(70 marks/markah)**



## Formula for Solid Mechanics

Theories of failures:

Tresca:  $\sigma_1 - \sigma_3 = \sigma_Y$

von-Mises:  $(\sigma_1 - \sigma_2)^2 + (\sigma_2 - \sigma_3)^2 + (\sigma_3 - \sigma_1)^2 = 2\sigma_Y^2$

Strain energy  $U$  due to bending moment  $M$ :

$$U = \int_0^L \frac{M^2}{2EI} dx$$

Castigliano's Theorem -- Deflection of beam due to load  $P$ :

$$\Delta_v = \int_0^L \frac{M}{EI} \frac{\partial M}{\partial P} dx$$

Integral of  $\sin^2\theta$ :

$$\int \sin^2 dx = \frac{x}{2} - \frac{1}{4} \sin 2x + C$$

Integral of  $\cos^2\theta$ :

$$\int \cos^2 dx = \frac{x}{2} + \frac{1}{4} \sin 2x + C$$

Hoop and axial stresses of pressure vessels:

$$\sigma_t = \frac{pr_i}{t}; \quad \sigma_x = \frac{pr_i}{2t}$$

Shear stress in hollow cylinder:

$$\tau_{tx} = \frac{T}{2\pi r_{avg}^2 t}$$

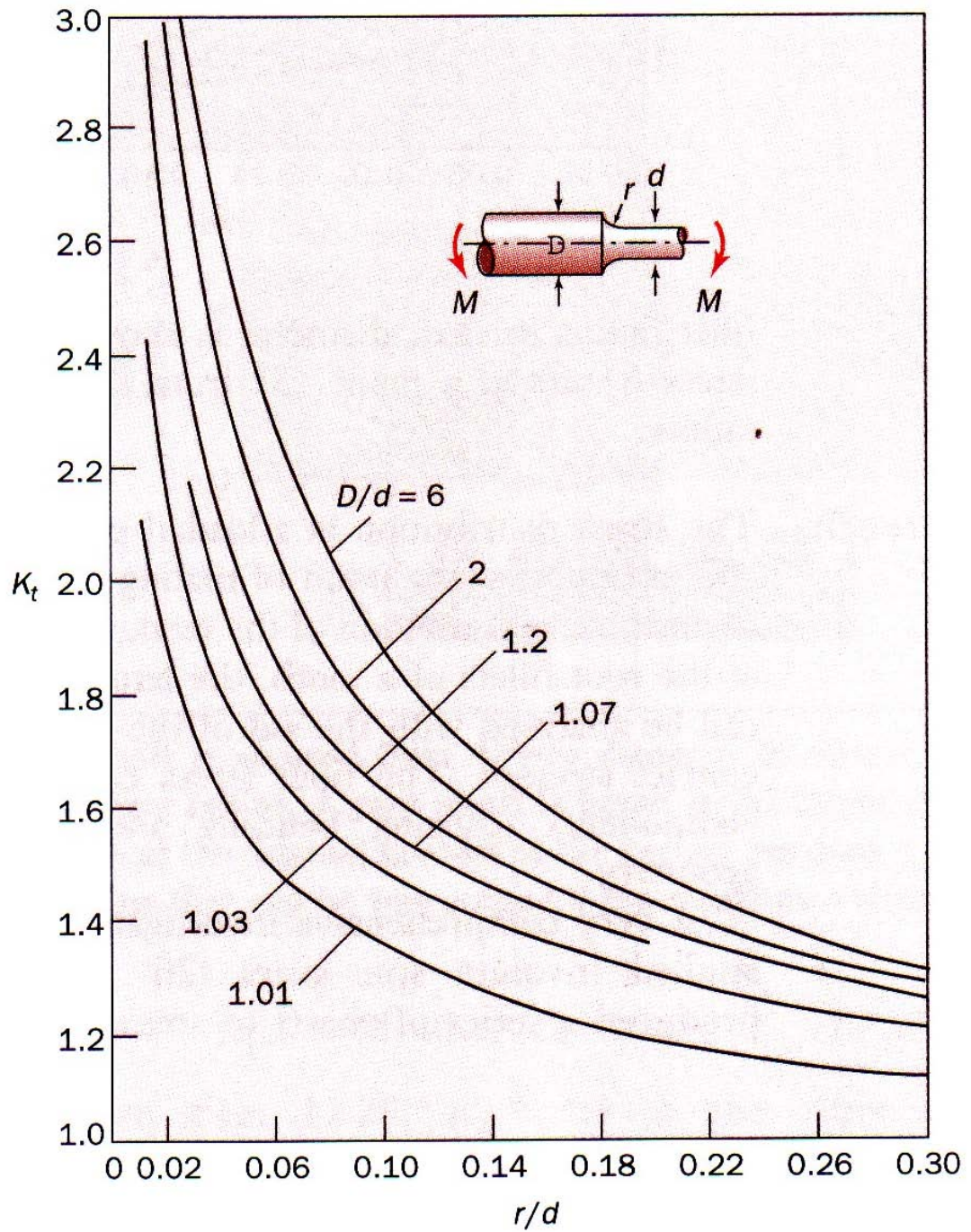
Area moment of inertia for cylinder:  $I = \pi r^4/4$

## Tensile Properties for Some Engineering Metals

Material	Elastic Modulus $E$	0.2% Yield Strength $\sigma_o$	Ultimate Strength $\sigma_u$	Elongation <sup>1</sup> $100\epsilon_f$	Reduction in Area $\%RA$
	GPa ( $10^3$ ksi)	MPa (ksi)	MPa (ksi)	%	%
Ductile cast iron A536 (65-45-12)	159 (23)	334 (49)	448 (65)	15	19.8
AISI 1020 steel as rolled	203 (29.4)	260 (37.7)	441 (64)	36	61
ASTM A514, T1 structural steel	208 (30.2)	724 (105)	807 (117)	20	66
AISI 4142 steel as quenched	200 (29)	1619 (235)	2450 (355)	6	6
AISI 4142 steel 205°C temper	207 (30)	1688 (245)	2240 (325)	8	27
AISI 4142 steel 370°C temper	207 (30)	1584 (230)	1757 (255)	11	42
AISI 4142 steel 450°C temper	207 (30)	1378 (200)	1413 (205)	14	48
18 Ni maraging steel (250)	186 (27)	1791 (260)	1860 (270)	8	56
SAE 308 cast aluminum	70 (10.2)	169 (25)	229 (33)	0.9	1.5
2024-T4 aluminum	73.1 (10.6)	303 (44)	476 (69)	20	35
7075-T6 aluminum	71 (10.3)	469 (68)	578 (84)	11	33
AZ91C-T6 cast magnesium	40 (5.87)	113 (16)	137 (20)	0.4	0.4

Note: <sup>1</sup>Typical values from [Boyer 85] are listed in most cases.  
Sources: Data in [Conle 84] and [SAE 89].

### Stress Concentration for the Bending of a with a shoulder fillet



---

UNIVERSITI SAINS MALAYSIA

First Semester Examination  
Academic Session 2010/2011

November 2010

**EPC 431/3 – Robotic & Automation**  
***Robotik & Automasi***

Duration : 3 hours  
*Masa : 3 jam*

---

**INSTRUCTIONS TO CANDIDATE:**  
**ARAHAN KEPADA CALON:**

Please check that this paper contains **NINE (9)** printed pages and **FIVE (5)** questions before you begin the examination.

*Sila pastikan bahawa kertas soalan ini mengandungi **SEMBILAN (9)** mukasurat bercetak dan **LIMA (5)** soalan sebelum anda memulakan peperiksaan.*

Answer **ALL** questions.  
*Jawab **SEMUA** soalan.*

You may answer all questions in **English** OR **Bahasa Malaysia** OR a combination of both.  
*Calon boleh menjawab semua soalan dalam **Bahasa Malaysia** ATAU **Bahasa Inggeris** ATAU kombinasi kedua-duanya.*

Answer to each question must begin from a new page.  
*Jawapan untuk setiap soalan mestilah dimulakan pada mukasurat yang baru.*

In the event of any discrepancies, the English version shall be used.  
*Sekiranya terdapat sebarang percanggahan pada soalan peperiksaan, versi Bahasa Inggeris hendaklah diguna pakai.*