

UNIVERSITI SAINS MALAYSIA

Peperiksaan Semester Pertama  
Sidang Akademik 1989/90

Oktober/November 1989

EBB 207/3 Termodinamik Kejuruteraan

Masa : [3 jam]

---

**ARAHAN KEPADA CALON**

Sila pastikan bahawa kertas soalan ini mengandungi DUA muka surat bercetak sebelum anda memulakan peperiksaan ini.

Kertas soalan ini mengandungi ENAM soalan semuanya.

Jawab LIMA soalan sahaja.

Semua jawapan mesti dimulakan pada muka surat baru.

Semua soalan MESTILAH dijawab di dalam Bahasa Malaysia.

...2/-

1. (a) Daripada prinsip asas tunjukkan bagi gas unggul menjalani proses politropik tanpa aliran

- [i] kerja berlaku boleh diungkapkan sebagai

$$w = \frac{R}{1-n} (T_2 - T_1) \quad (20 \text{ markah})$$

- [ii] haba berpindah sebagai

$$Q = \left( \frac{\gamma - n}{\gamma - 1} \right) w \quad (20 \text{ markah})$$

- [iii] dan perubahan entropi sebagai

$$ds = C_p \ln \left( \frac{T_2}{T_1} \right) - R \ln \left( \frac{P_2}{P_1} \right) \quad (20 \text{ markah})$$

- (b) Dua kg udara dimampatkan secara politropik tanpa aliran. Keadaan asal udara mempunyai tekanan 1.1 bar dan suhu 27°C. Haba terbekal adalah 85 kJ dan kerja berlaku adalah 140 kJ. Tentukan.

- [i] indeks proses, n  
 [ii] suhu akhir  
 [iii] tekanan akhir, dan  
 [iv] perubahan entropi

Data bagi udara

$$C_p = 1.005 \text{ kJ/kg K}$$

$$C_v = 0.718 \text{ kJ/kg K.}$$

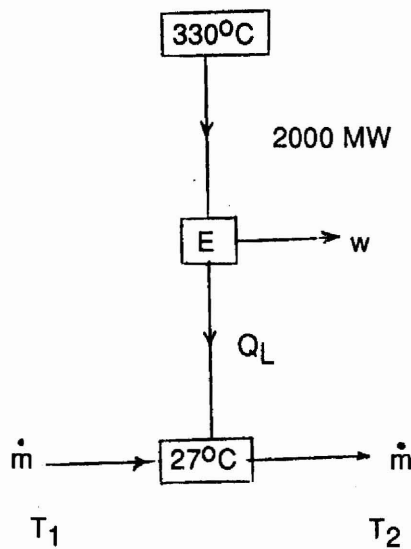
(40 markah)

...3/-

2. (a) Nyatakan siratan clausius bagi Hukum Termodinamik Kedua dan Buktikan bahawa adalah mustahil bagi sebuah enjin tidak boleh balik mempunyai kecekapan yang lebih tinggi daripada sebuah enjin boleh balik (enjin Carnot) apabila kedua-dua enjin dikendalikan di antara 2 takungan yang sama.

(25 markah)

- (b) Sebuah enjin Carnot digunakan di dalam sebuah loji kuasa. Ia menerima kuasa 2000 MW daripada sumber haba pada suhu  $330^{\circ}\text{C}$  dan membuang sebahagian daripada haba ke sebatang sungai pada suhu  $27^{\circ}\text{C}$ . Oleh kerana pembuangan haba ini suhu sungai bertambah sebanyak  $4^{\circ}\text{C}$ . Andaikan haba tentu air adalah  $4.27 \text{ kJ/kg K}$ .



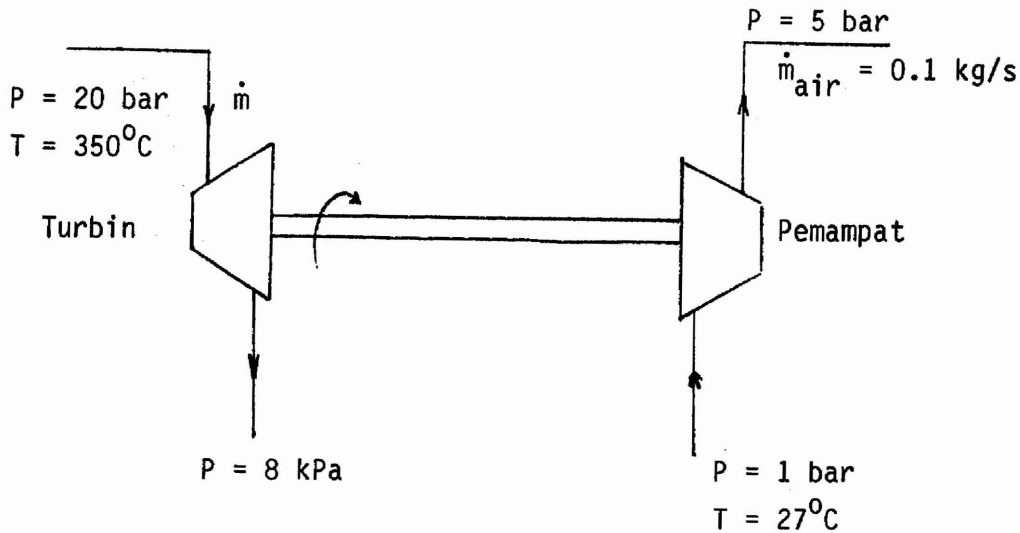
Rajah I

Tentukan:

- [ i ] kecekapan loji kuasa (15 markah)
- [ ii ] haba yang terbuang ke sungai (15 markah)
- [ iii ] kuasa keluaran loji (15 markah)
- [ iv ] kadar alir jisim sungai (30 markah)

...4/-

3. Sebuah turbin stim yang mempunyai kecekapan isentropi 70% memacu sebuah pemampat udara yang mempunyai kecekapan isentropi 78%. Lihat Rajah 2.



- (a) Tentukan kadar alir jisim stim  $\dot{m}_{\text{stim}}$  dalam kg per jam yang perlu dibekalkan kepada turbin. (40 markah)
- (b) Tentukan suhu akhir stim yang meninggalkan turbin. (30 markah)
- (c) Lukiskan gambarajah T-S bagi turbin stim dan pemampat udara.

Data bagi udara:

$$C_p = 1.005 \text{ kJ/kg K.}$$

$$C_v = 0.718 \text{ kJ/kg K} \quad (30 \text{ markah})$$

4. Sebuah enjin yang berdasarkan kitar pembakaran duaan (kitar campuran) menerima udara pada tekanan 1 bar dan suhu  $27^\circ\text{C}$ . Nisbah mampatan adalah 20:1. Tekanan maksimum kitar tersebut adalah 70 bar. Adalah diandaikan bahawa haba terbekal pada proses tekanan malar adalah dua kali ganda haba terbekal pada proses isipadu malar.

- (a) Lukiskan gambarajah P - v dan tentukan (20 markah)
- (b) Suhu maksimum kitar tersebut. (30 markah)
- (c) Kecekapan kitar. (30 markah)
- (d) Tekanan berkesan min. (20 markah)

...5/-

5. Sebuah kitar Rankine dikendalikan di antara tekanan pemeluwap 0.08 bar dan tekanan dandang 60 bar. Kecekapan isentropi turbin adalah 85%. Andaikan kerja pam suap boleh diabaikan dan andaikan entalpi air sama dengan entalpi pada cecair tepu. Keadaan stim sebelum memasuki turbin adalah wap tepu.
- (a) Lukiskan gambarajah T-S bagi kitar tersebut dan tentukan. (10 markah)
  - (b) Kecekapan kitar dan (20 markah)
  - (c) Penggunaan stim tentu. (10 markah)

Jika stim yang meninggalkan dandang dipanas lampau ke suhu 400°C,

- (d) Lukiskan gambarajah baru T-S dan tentukan (10 markah)
  - (e) Kecekapan baru kitar, (20 markah)
  - (f) Penggunaan stim tentu yang baru dan (10 markah)
  - (g) Bandingkan dan bincangkan jawapan a yang anda perolehi bagi kedua-dua kitar. (20 markah)
6. Sebuah alat penyejuk 10 ton dikendalikan dengan menggunakan kitar mampatan wap. Ammonia digunakan sebagai bahan pendingin cecair tepu yang memasuki pendikit adalah pada suhu 30°C dan wap tepu memasuki pemampat adalah pada suhu -24°C. Kecekapan isentropi pemampat adalah 60% (1 ton = 3.514 kW). Keadaan wap sebelum memasuki pemampat adalah wap tepu.
- (a) Lukiskan gambarajah T-S bagi kitar tersebut. (20 markah)
  - (b) Apakah nisbah pekali prestasi kitar ini berbandingkan pekali prestasi kitar Carnot yang dikendalikan di antara suhu yang sama. (40 markah)
  - (c) Apakah kadar alir jisim ammonia yang diperlukan. (20 markah)
  - (d) Apakah suhu maksimum kitar tersebut. (20 markah)

oooOooo -