



**UNIVERSITI SAINS MALAYSIA**

**Peperiksaan Semester Pertama**

**Sidang Akademik 1996/97**

**Oktober-November 1996**

**EBB 121/3 - Bahan 1**

**Masa : [ 3 jam ]**

---

**Arahan Kepada Calon :**

Kertas soalan ini mengandungi **TUJUH BELAS (17)** muka surat bercetak.

Kertas soalan ini mempunyai **TUJUH (7)** soalan.

Jawab **LIMA (5)** soalan sahaja.

Mulakan jawapan anda bagi setiap soalan pada muka surat yang baru.

Semua soalan mesti dijawab dalam Bahasa Malaysia.

..2/-

**Bahagian A** (Jawab semua soalan. Bahagian ini mempunyai 100 markah)

**Soalan 1**

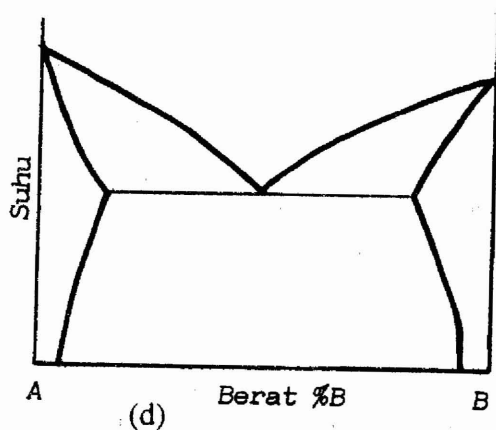
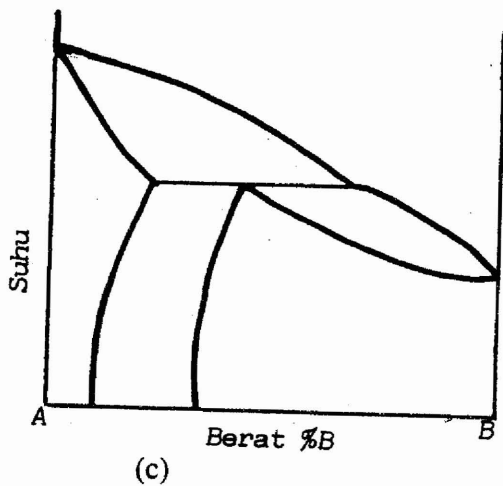
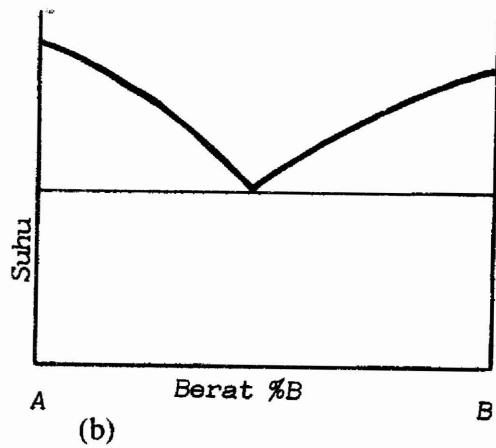
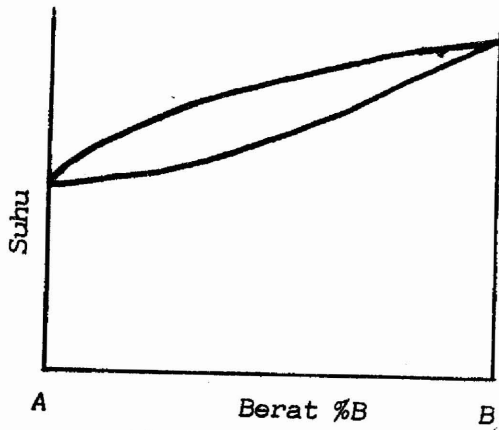
- A). Berikan peratus isipadu di dalam kubus berpusat jasad (KBJ) yang tidak dipenuhi oleh atom.
- [a] 26
  - [b] 30
  - [c] 32
  - [d] 34
- B). Berapakah bilangan separuh-atom yang terdapat di dalam sel unit kubus berpusat muka (KBM)?
- [a] 4
  - [b] 6
  - [c] 8
  - [d] 10
- C). Tungsten mempunyai kekisi KBJ dengan pemalar kekisi  $a = 0.316 \text{ nm}$ . Apakah jarak antara atom terdekat dalam struktur ini?
- [a] 0.118 nm
  - [b] 0.096 nm
  - [c] 0.068 nm
  - [d] 0.144 nm
- D). Apakah nisbah ideal  $c/a$  untuk logam heksagonal padat?
- [a] 1.613
  - [b] 1.623
  - [c] 1.633
  - [e] 1.643

..3/-

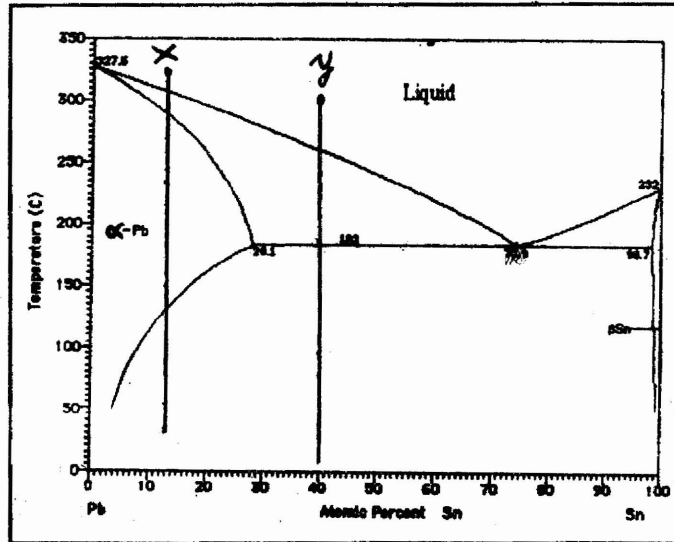
- E). Berikan tiga logam yang mempunyai struktur hablur kubus berpusat muka?
- [a] vanadium, tungsten, kromium
  - [b] kobalt, zink, kadmium
  - [c] plumbum, niobium, besi- $\alpha$
  - [d] kuprum, aluminium, nikel
- F). Tungsten ialah KBJ dan mempunyai pemalar kekisi  $a = 0.316 \text{ nm}$ . Hitungkan pemisahan antara satah  $d_{330}$ .
- [a] 0.068 nm
  - [b] 0.74 nm
  - [c] 0.065 nm
  - [d] 0.079 nm
- G). Apakah ketaksempurnaan Frenkel?
- [a] pasangan kekosongan-selitan yang kadangkala terjadi di dalam hablur ionik.
  - [b] dwikosongan yang wujud dalam kekisi hablur.
  - [c] dwikosongan kation-anion yang kadangkala terjadi di dalam hablur ionik.
  - [d] suatu selitan yang kadangkala berlaku di dalam hablur ionik.
- H). Manakah kenyataan mengenai sempadan butiran yang **tidak benar**?
- [a] ianya merupakan rantau sempit, lebar lebih kurang dua ke lima diameter atom.
  - [b] pemadatan atom di dalam sempadan butiran adalah lebih tinggi berbanding dengan di dalam butiran.
  - [c] ianya merupakan rantau atom taksepadan antara butiran bersebelahan.
  - [d] ianya adalah ketaksempurnaan permukaan di dalam bahan polihablur

- I). Manakah kenyataan mengenai kehelan yang **tidak benar**?
- [a] kehelan ialah kecacatan yang menyebabkan herotan kekisi berpusat di sekeliling suatu garisan.
  - [b] kehelan terbentuk semasa pemejalan pepejal berhablur.
  - [c] vektor Burgers bagi kehelan skru adalah bertegak lurus dengan garis kehelan.
  - [d] kebanyakan kehelan di dalam hablur adalah berjenis campuran, mempunyai komponen pinggir dan skru.
- J). Apakah ikatan antara molekul bagi sebatian seperti GaAs dan ZnS?
- [a] ikatan kovalen.
  - [b] ikatan campuran ionik-kovalen.
  - [c] ikatan campuran logam-kovalen.
  - [d] ikatan campuran logam-ionik.
- K). Penambahan unsur \_\_\_\_\_ dalam keluli akan meningkatkan rintangan kakisan.
- (a) Si
  - (b) Cr
  - (c) Ti
  - (d) Mn
- L). Manakah dari logam berikut termasuk dalam kumpulan logam ringan?
- (a) Titanium
  - (b) Tungsten
  - (c) Molibdenum
  - (d) Niobium

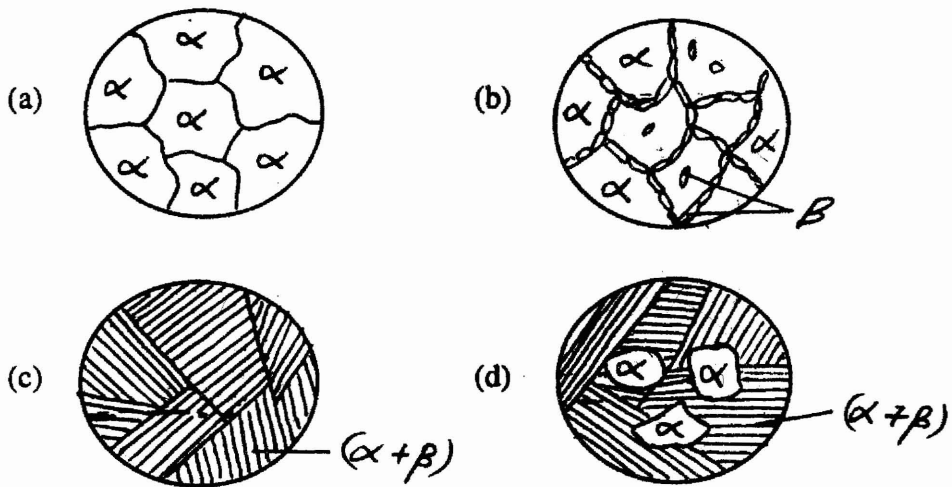
- M) Manakah dari kenyataan berikut mengenai bahan kaca adalah **salah**?
- (a) rapuh pada suhu bilik
  - (b) mempunyai rintangan kejutan terma yang rendah
  - (c) pada amnya, ia merupakan bahan pepejal dengan struktur berhablur.
  - (d) semasa penyejukan, ia akan membentuk cecair lampau sejuk.
- N) Manakah dari gambarajah keseimbangan fasa berikut mewakili sistem binari tanpa larutan pepejal?



O) Merujuk pada gambarajah keseimbangan fasa Sn-Pb dalam Rajah 1 (O), manakah dari mikrostruktur berikut paling baik untuk mewakili mikrostruktur aloi 'X' yang disejuk perlahan ke suhu bilik.



Rajah 1 (O)



..7/-

P) Merujuk pada rajah keseimbangan fasa Sn-Pb dalam Rajah 1 (O), pecahan berat fasa  $\alpha$ -Sn, yang hadir sebagai proeutektik untuk aloi 'Y' pada 183°C -  $\Delta T$  ialah

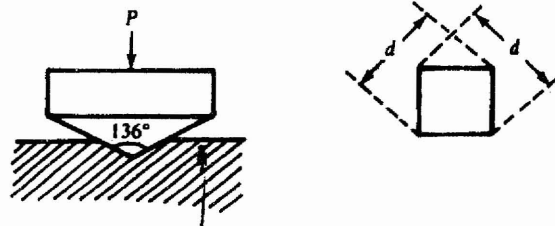
- [a] 0.74
- [b] 0.83
- [c] 0.17
- [d] 0.26

Q) Manakah dari kenyataan berikut **tidak benar** mengenai sifat elektrik bahan?

- [a]. Unsur terlarut dalam larutan pepejal meningkatkan kerintangan elektrik bagi logam tulen.
- [b]. Bahan yang mempunyai banyak cacat struktur seperti kosongan, kehelan dan sempadan butir mempamirkan sifat kerintangan elektrik yang rendah.
- [c]. Untuk suatu bahan bersifat superkondukt, suhu genting bahan, medan elektrik dan ketumpatan arus mesti tidak dilebihi.
- [d]. Kerintangan elektrik bagi logam meningkat bila suhu meningkat.

R) Lekuk yang ditunjukkan dalam rajah di bawah mewakili lekukan yang dihasilkan oleh pelekuk dalam ujian kekerasan \_\_\_\_\_

- [a] Brinell
- [b] Vicker
- [c] Knoop
- [d] Rockwell A



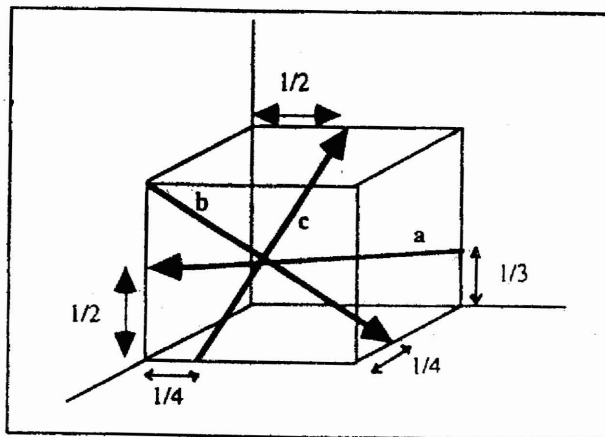
..8/-

- S) Jika satu ujian lesu dilaksanakan dengan tegasan maksima 138MPa dan tegasan minimanya -13.8MPa, julat tegasan untuk ujian ini ialah \_\_\_\_\_MPa.
- [a] 124.2
  - [b] 151.8
  - [c] 62
  - [d] 76
- T) Manakah dari kenyataan berikut **tidak benar** mengenai ubah bentuk logam?
- [a] Dalam gelinciran semua atom pada sebelah satah gelinciran bergerak dalam jarak yang sama.
  - [b] Dalam kembaran, atom-atom hanya bergerak dalam jarak yang berkadar terhadap jaraknya dari satah kembaran.
  - [c] Logam-logam SPH mempunyai sistem gelinciran yang banyak dan oleh itu ubah bentuk gelinciran adalah penting untuk logam-logam jenis ini.
  - [d] Sempadan butir memperkuat logam dengan bertindak sebagai halangan terhadap gerakan kehelan.

**Bahagian B (Jawab semua soalan. Setiap soalan mempunyai 100 markah)**

**Soalan 2**

- a. (i) Suatu vektor arah melalui suatu kubus unit dari kedudukan  $(0,1,1/4)$  ke  $1/2, 0.3/4)$ .  
Apakah indeks arahnya?
  
- (ii) Apakah indeks arah (a, b dan c) yang ditunjukkan di dalam kubus unit dalam gambarajah 2a?

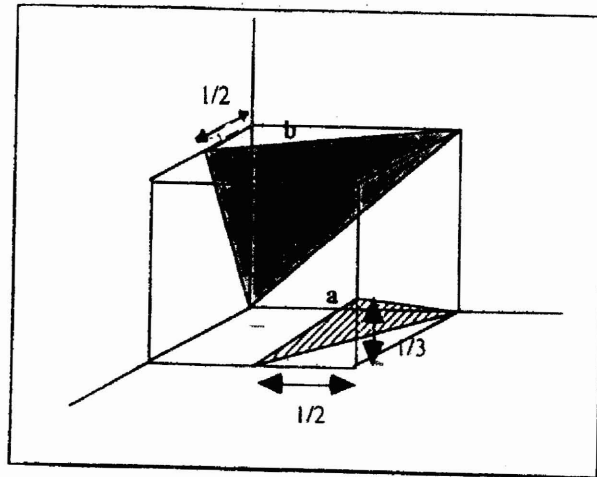


Gambarajah 2a

- (i) Lakarkan dalam kubus unit, satah-satah hablur yang mempunyai indeks Miller yang berikut?
  - [a] (213)
  - [b]  $(1\bar{3}3)$

..10/-

- (ii) Apakah indeks Miller bagi satah-satah hablur kubus (a dan b) yang ditunjukkan di dalam gambarajah 2b?



Gambarajah 2b

- c. Apakah andaian yang dibuat dalam pengiraan ketumpatan isipadu untuk sel unit struktur hablur logam? Apakah yang menyebabkan sedikit penurunan dalam ketumpatan yang didapati secara eksperimen.
- d. Besi wujud lebih dari satu bentuk hablur di bawah keadaan suhu berbeza. Nyatakan julat suhu dan struktur yang bersepadanan yang dipertunjukkan oleh besi.
- e. Terangkan empat nombor kuantum bagi elektron dan berikan nilai-nilai yang dibenarkan.  
Nyatakan bilangan elektron maksimum yang boleh didapati di dalam petala utama yang pertama, kedua, ketiga dan keempat. Tuliskan tatarajah elektron bagi elemen
- [a] Kalium ( $Z = 19$ )
- [b] Kuprum ( $Z = 29$ )

..11/-

- 3 (a) Bezakan antara;  
Keliatan dengan kekerasan  
Kekuatan alah dan kekuatan tegangan  
(14 markah)
- (b) Apakah maklumat penting yang boleh diperolehi dari ujian hemtaman?  
(10 markah)
- (c) Kenapakah logam-logam mulur secara berterusan terkeras-kerja semasa ubahbentuk plastik?  
(10 markah)
- (d) Takrifkan makna had-lesu dan tunjukkan bagaimana ciri nilai ini berbeza antara bahan logam ferus dengan bukan-ferus.  
(12 markah)
- (e) Rayapan ialah satu fenomena suhu tinggi. Tunjukkan peringkat-peringkat dan mekanisma rayapan yang berlaku.  
(15 markah)
- (f) Apakah ia struktur pearlite?  
(7 markah)

- (g) Satu rod keluli 20sm panjang dengan garispusat 0.25cm di bebani dengan pemberat 5000N. Jika garispusat mengurang ke 0.21 sm, tentukan;
- [i] Tegasan dan terikan kejuruteraan pada bebanan ini
  - [ii] Tegasan dan terikan sebenar pada bebanan ini.
- (16 markah)
- (h) Kenapakah sukar untuk melakukan kerja sejuk ke atas aloi magnesium?
- (8 markah)
- (i) Bezakan antara ubahbentuk kenyal dan ubahbentuk plastik.
- (8 markah)

**Bahagian C** (Jawab sebarang 2 (dua) soalan. Setiap soalan mempunyai 100 markah).

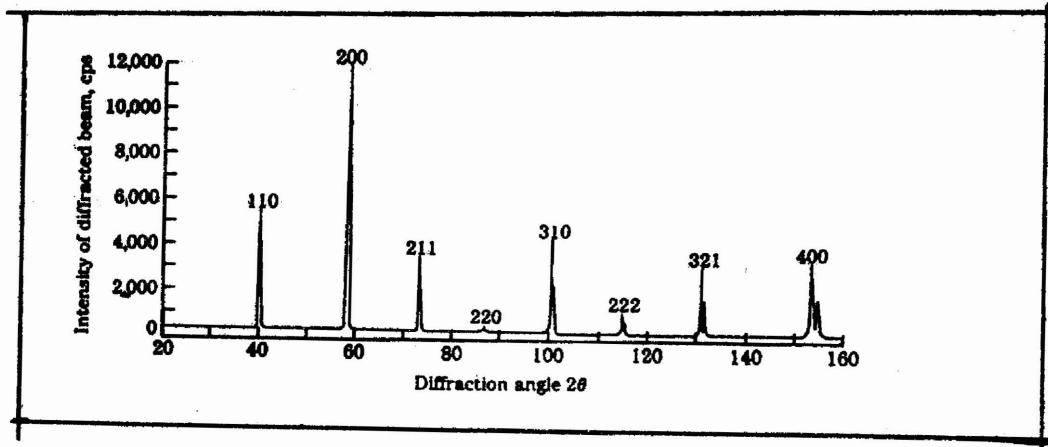
**Soalan 4**

a. Apakah cacat titik, cacat garis dan cacat satahan? Berikan contoh cacat-cacat ini. Nyatakan dengan ringkas bagaimana cacat-cacat ini dapat dihasilkan.

(30 markah)

b. Dengan bantuan gambarajah, terangkan apakah yang akan terjadi kepada profil kepekatan bendasing melawan kedalaman tembusan jika masa resapan diubah, katakan masa  $t_1 = 2$  jam,  $t_2 = 6$  jam,  $t_3 = 12$  jam.

(30 markah)



Gambarajah 4c

(c) Gambarajah 4c menunjukkan spektrum bagi suatu sampel yang diperolehi dengan menggunakan difraktometer dengan sinaran kuprum yang berjarak gelombang 0.153 nm.

- (i) Tentukan pemalar kekisi bagi elemen ini.
- (ii) Tentukan struktur hablur bagi elemen ini.

(40 markah)

**Soalan 5**

- (a) Perhatikan nilai-nilai difusiviti pada  $500^{\circ}\text{C}$  untuk sistem resapan bahan larut-pelarut terpilih yang ditunjukkan di dalam Jadual 5a.

Jadual 5a

| Bahan larut | Pelarut                  | Difusiviti, $\text{m}^2/\text{s}$ |
|-------------|--------------------------|-----------------------------------|
| Karbon      | besi A                   | $5 \times 10^{-15}$               |
| Karbon      | besi B                   | $1 \times 10^{-12}$               |
| Perak       | perak (hablur)           | $1 \times 10^{-17}$               |
| Perak       | perak (sempadan butiran) | $1 \times 10^{-11}$               |

Terangkan mengapa

- (i) difusiviti karbon di dalam besi A berbeza dengan yang di dalam besi B
- (ii) difusiviti perak di dalam hablur perak berbeza dengan yang di dalam perak dengan sempadan butiran.

(40 markah)

- b. (i) Lakarkan suatu graf yang menunjukkan kelakuan daya tarikan, daya tolakan dan daya bersih sebagai fungsi jarak pemisahan untuk pasangan ion bercas bertentangan. Di atas graf yang berasingan, tunjukkan perhubungan antara tenaga bersih dan jarak pemisahan. Tandakan jarak pemisahan keseimbangan antara ion  $a_0$  dan tenaga minimum  $E_{\min}$  di atas graf tersebut.

(40 markah)

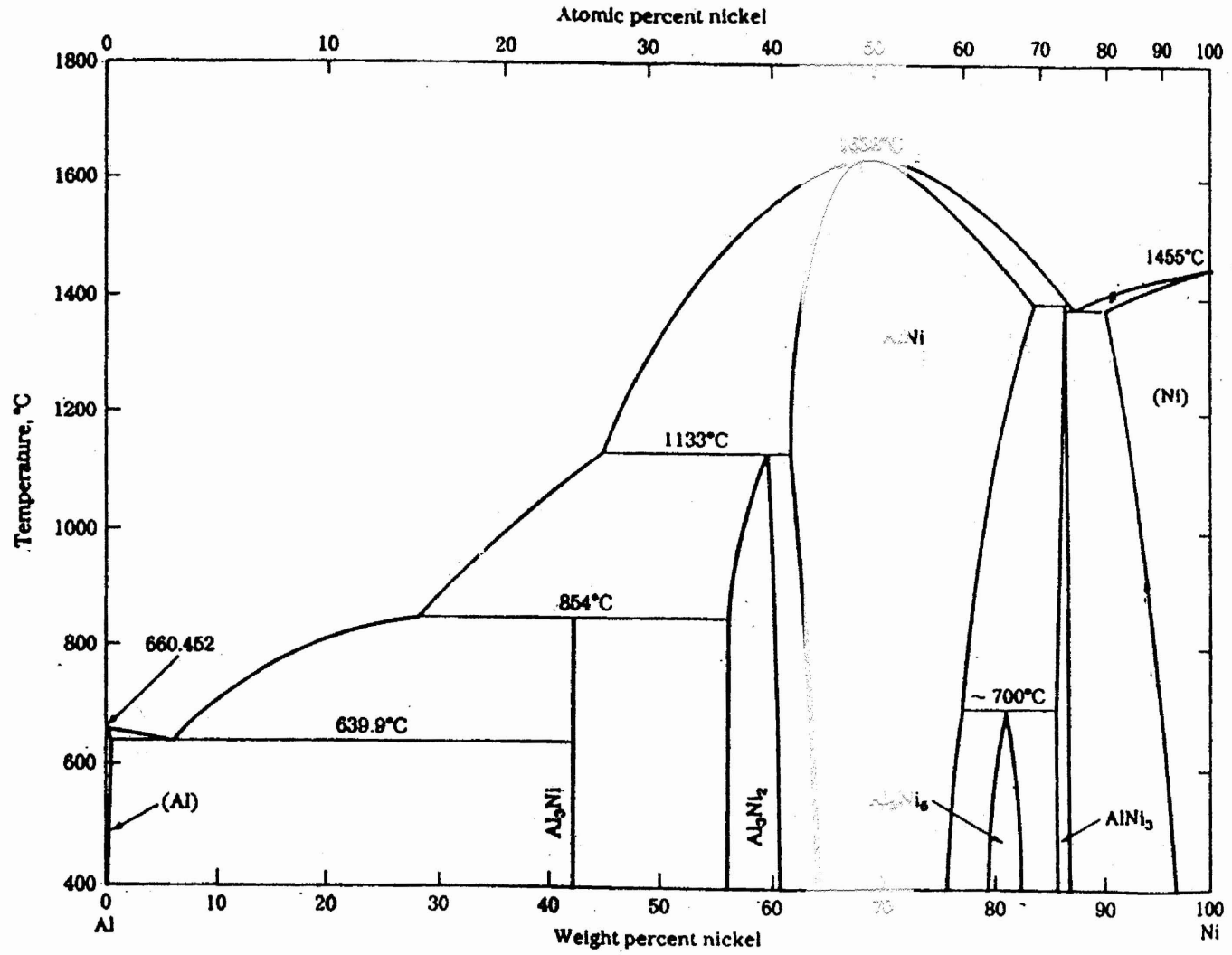
..15/-

- (ii) Jika daya tarikan antara pasangan ion  $\text{Sr}^{2+}$  dan  $\text{O}^{2-}$  ialah  $1.44 \times 10^8 \text{ N}$  dan jejari ionik  $\text{O}^{2-}$  ialah  $0.140 \text{ nm}$ , hitungkan jejari ionik bagi ion  $\text{Sr}^{2+}$  dalam nanometer.
- (20 markah)
- 6 (a) Bagaimana tindakbalas eutektik dan eutektoid serupa? Bezakan antara fasa terminal, fasa perantaraan dan sebatian perantaraan.
- (b) Untuk soalan berikut, pertimbangkan gambarajah keseimbangan Al-Ni dalam Rajah 6b.
- [i] Label semua lapangan fasa yang belum ditandai dalam gambarajah fasa Al-Ni dalam Rajah 6b.
  - [ii] Tentukan koordinat bagi komposisi dan suhu untuk semua tindakbalas tak-varian yang anda boleh temui dalam gambarajah 6b dan namakan tindakbalas tersebut.
  - [iii] Tuliskan persamaan yang betul untuk semua tindakbalas tak-varian yang anda kenal pasti disoalan b(ii).
- (c) Kenal pasti sebatian perantaraan dalam gambarajah fasa Al-Ni.
- (d) Lakukan analisis fasa untuk 20 berat peratus Ni pada suhu-suhu  $900^\circ\text{C}$ , dan  $640^\circ\text{C} + \Delta T$ . Dalam analisis fasa tersebut masukan;
- fasa-fasa yang hadir
  - komposisi kimia setiap fasa hadir
  - jumlah setiap fasa
  - lakaran mikrostruktur

..16/-

[EBB 121/3]

-16-



Rajah 6 (b)

.16/-  
..17/-

- (e) Lukiskan satu lengkung penyejukan untuk aloi 20 berat peratus Ni yang disejukan dari suhu 1000°C ke suhu bilik dalam keadaan keseimbangan.

(100 markah)

- 7 (a) Perihalkan nukleasi dan perkembangan retak dalam satu bahan mulur bila dikenakan beban tegangan.  
Bagaimanakah logam-logam polihablur gagal di bawah beban tegangan berbeza dengan kegagalan hablur tunggal bagi bahan yang sama?

- (b) Takrifkan tegasan ricih terlerai genting. Di antara logam titanium dan logam perak, yang manakah mempunyai tegasan ricih terlerai genting yang lebih tinggi dan jelaskan kenapa?

- (c) Satu tegasan 92 MPa dikenakan dalam arah [001] ke atas unit sel KBJ hablur tunggal besi. Kirakan tegasan ricih terlerai untuk sistem gelinciran berikut;

[i]  $(1 \bar{1} 0) [111]$

[ii]  $(\bar{1} 0 1) [111]$

(100 markah)

-ooOOOoo-