
UNIVERSITI SAINS MALAYSIA

Peperiksaan Semester Kedua
Sidang Akademik 2004/2005

Mac 2005

EAS 454/4 – Kejuruteraan Struktur Lanjutan
EAS 454/4 - Advanced Structural Engineering

Masa : 3 jam

Arahan Kepada Calon:

Instructions to candidates:

1. Sila pastikan kertas peperiksaan ini mengandungi **SEPULUH (10)** muka surat bercetak termasuk lampiran sebelum anda memulakan peperiksaan ini.
*Ensure that this paper contains **TEN (10)** printed pages included appendices before you start this examination.*
2. Kertas ini mengandungi **LIMA (5)** soalan. Jawab **SEMUA (5)** soalan.
*This paper contains **FIVE (5)** questions. Answer **ALL (5)** questions.*
3. Semua soalan mempunyai markah yang sama.
All questions carry equal marks.
4. Semua soalan **BOLEH** dijawab dalam Bahasa Inggeris atau Bahasa Malaysia ataupun kombinasi kedua-dua bahasa.
*All questions **CAN BE** answered in English or Bahasa Malaysia or a combination of both languages.*
5. Semua jawapan **MESTILAH** dimulakan pada muka surat baru.
*All questions **MUST BE** answered on a new sheet.*
6. Tuliskan nombor soalan yang dijawab di luar kulit buku jawapan anda.
Write the answered question numbers on the cover sheet of the answer script.

1. Beberapa tiang sambut (pier) bagi sebuah jambatan yang terdedah kepada persekitaran marin telah dilaporkan mengalami pengaratian tetulang dan perlu di baik pulih. Daripada penyiasatan yang dijalankan didapati permukaan luar konkrit bagi pier yang terlibat sehingga kepada kedalaman tetulang perlu dibuang dan digantikan dengan bahan baik pulih yang sesuai. Di sesetengah tempat, tetulang baru perlu dipasangkan bagi menampung tetulang sedia ada yang telah berkarat dengan teruk.

a) Nyatakan kemungkinan ujian-ujian yang anda fikirkan telah dijalankan di dalam penyiasatan ke atas tiang-tiang sambut jambatan di atas. Berikan justifikasi anda untuk setiap ujian.

(5 markah)

b) Bincangkan **LIMA (5)** sifat utama yang perlu ada pada bahan baik pulih yang akan digunakan untuk memastikan kerja baik pulih yang dilakukan berkesan dan tahan lasak.

(15 markah)

Several piers of a bridge which are exposed to marine environment have been reported to undergo corrosion of reinforcement and in need of urgent repair. From the investigation that has been performed, it has been suggested that the concrete up to the depth of the reinforcement need to be removed and replaced by suitable repair material. In several places, new reinforcement has to be fixed to supplement the existing reinforcement which has been badly corroded.

a) *List the probable tests which have been performed in the assessment work on the above bridge piers. Give your justification for each test listed.*

(5 marks)

b) *Discuss **FIVE (5)** important properties that the repair material should have to ensure effective and lasting repair work.*

(15 marks)

2. (a) Jelaskan mekanisma bagaimana serangan sulfat dan tindakbalas alkali-silika berlaku.

(12 markah)

(b) Bincangkan bagaimana penggunaan bahan-bahan pozzolana boleh mengurangkan risiko berlakunya serangan sulfat dan tindakbalas alkali-silika.

(8 markah)

(a) *Explain the mechanism which sulphate attack and alkali-silica reaction occur.*

(12 marks)

(b) *Discuss how the use of pozzolanic materials could reduce the risk of sulphate attack and alkali silica reaction occurring.*

(8 marks)

3. (a) Dua keping papak seperti dalam Rajah 1(a) dan 1(b), perlu dianalisa sebagai suatu masalah terikan satah. Jejaring yang digunakan ialah 9 unsur. Setiap nod telah dilabelkan. Kira lebar matriks, $B = (R + 1)$ NDOF. Anggap setiap nod mempunyai 2 darjah kebebasan.

(5 markah)

(b) Susun semula pelabellan nod supaya nilai minima R boleh diperolehi.

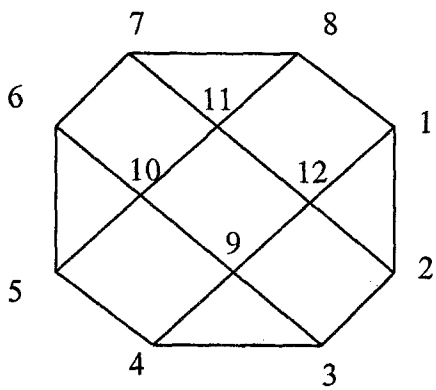
(5 markah)

(a) *Two plates shown in Figure 1(a) and 1(b), shall be analysed as a plane strain problem. Both plates are divided into 9 elements. Each nodes has been labelled accordingly. Calculate the bandwidth, $B = (R+1)$ NDOF for the plate assuming two degrees of freedom at each node.*

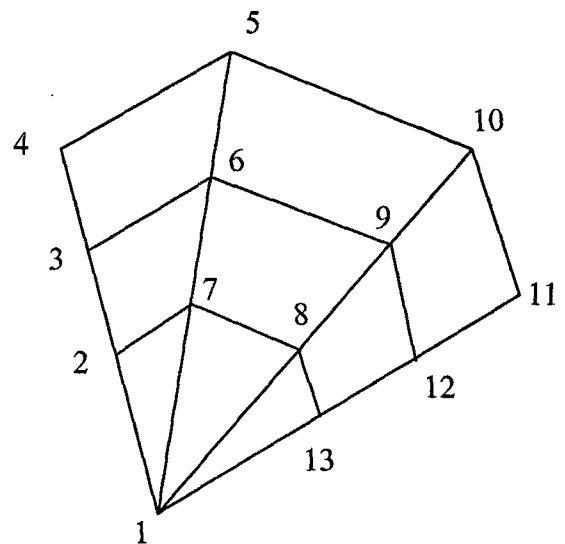
(5 marks)

(b) *Rearrange the node labelling in such a way that a minimum value of R is obtained.*

(5 marks)



Rajah 1(a)

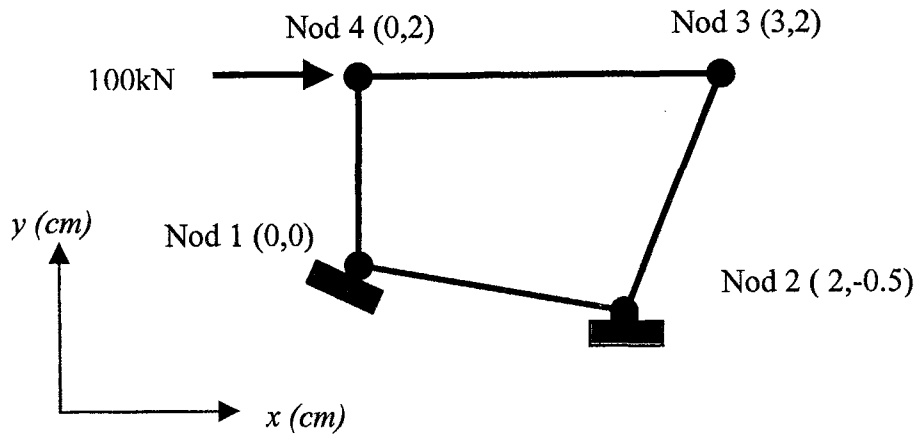


Rajah 1(b)

3. (c) Terdapat tujuh langkah dalam proses penerbitan matriks elemen ($[K]^e$) untuk satu elemen segiempat yang mengalami tegasan satah seperti yang ditunjukkan dalam Rajah 2. Tunjukkan dengan jelas Langkah 1 hingga 5 dalam terma umum (tidak perlu disongsangkan matriks $[A]$). Diberi daya keaan pada nod 4 dalam arah x sebanyak 100kN, $E = 200 \text{ GN/m}^2$, $\nu = 0.3$ dan $t = 2 \text{ cm}$. (10 markah)

There are 7 steps involved in the development process of a stiffness matrix, $[K]^e$, for a rectangular element in a state of plane stress as shown in Figure 2. Show clearly Step 1 to 5, in general term (no need to invert matrix $[A]$). Given applied load at node 4 in x direction = 100 kN, $E = 200 \text{ GN/m}^2$, $\nu = 0.3$ and $t = 2 \text{ cm}$.

(10 marks)



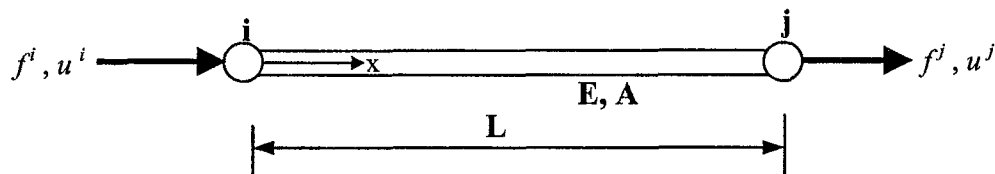
Rajah 2

4. (a) Terbitkan hubungan kekakuan elemen di bawah untuk satu elemen bar yang dikenakan beban paksi seperti yang ditunjukkan dalam Rajah 3:

$$\begin{Bmatrix} f^i \\ f^j \end{Bmatrix} = \frac{EA}{L} \begin{bmatrix} 1 & -1 \\ -1 & 1 \end{bmatrix} \begin{Bmatrix} u^i \\ u^j \end{Bmatrix}$$

di mana f^i, f^j : daya nod pada nod i dan nod j E : modulus keanjalan bahan bar, A : luas keratan rentas bar, L : panjang asal bar dan u^i, u^j : anjakan nod pada nod i dan nod j. Nyatakan dengan jelas dalam proses penerbitan anda hubungan asas dalam bidang mekanik struktur yang telah digunakan.

(6 markah)



Rajah 3

Derive the following element stiffness equation for the case of an axially loaded element as shown in Figure 3:

$$\begin{Bmatrix} f^i \\ f^j \end{Bmatrix} = \frac{EA}{L} \begin{bmatrix} 1 & -1 \\ -1 & 1 \end{bmatrix} \begin{Bmatrix} u^i \\ u^j \end{Bmatrix}$$

where f^i, f^j : nodal forces at node i and node j, respectively, E : modulus of elasticity of the bar material, A : cross-sectional area of the bar, L : original length of the bar and u^i, u^j : nodal displacement of node i and node j, respectively. State clearly in your derivation which basic equations in structural mechanics have been used.

(6 marks)

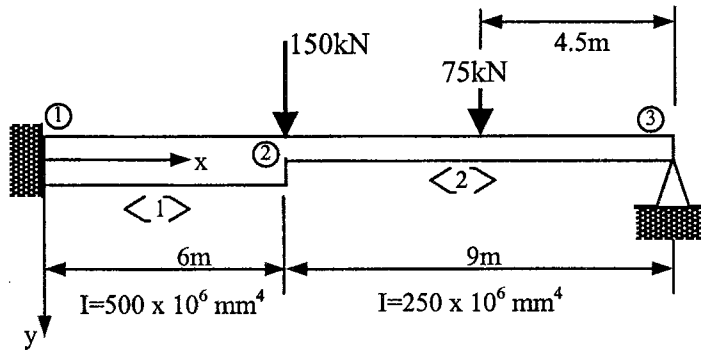
4. (b) Rajah 4 menunjukkan satu rasuk dengan momen inersia yang berbeza untuk elemen <1> dan <2>. Penyokong pada nod 1 adalah jenis tegar manakala penyokong pada nod 3 adalah jenis pin.

- i. Bina matriks kekakuan struktur K_R secara langsung. Tunjukkan dengan jelas saiz K_R .
- ii. Dapatkan vektor beban global F dan tunjukkan kandungan vektor anjakan nod global D . Tunjukkan dengan jelas saiz F dan D .

Anggap $E = 200\text{GPa}$ untuk rasuk. Gunakan cara penomboran nod lokal i dan j untuk element <1> dan <2> seperti yang ditunjukkan dalam Jadual 1.

Sekiranya keadaan sokongan rasuk diubahsuai dalam cara seperti yang ditunjukkan dalam Rajah 5, dapatkan K_R , F dan D yang diubahsuai. Elemen <3> adalah satu pegas dengan pemalar pegas $k_S = 20\text{MN/m}$. Seterusnya, selesaikan persamaan kekakuan struktur untuk mendapatkan anjakan dan putaran pada nod 2 untuk rasuk yang telah diubahsuai.

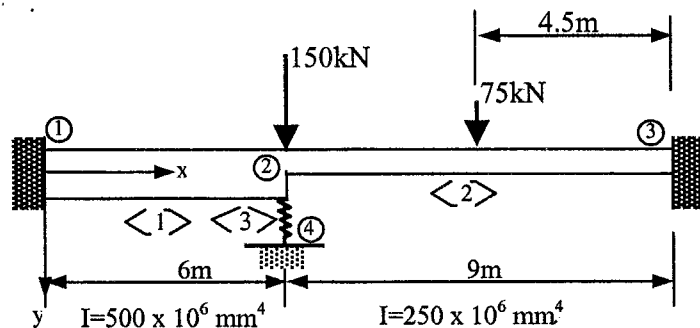
(14 markah)



Rajah 4

Jadual 1

Element	node i	node j
<1>	1	2
<2>	2	3



Rajah 5

4. (b) Figure 4 shows a stepped beam with different moment of inertias for member 1 and 2. Supports at node 1 and 3 are of fixed and pinned types respectively.

- i. Assemble the structure stiffness matrix K_R directly. Indicate clearly the size of K_R .
- ii. Obtain the global load vector F and show the global nodal displacement vector D .

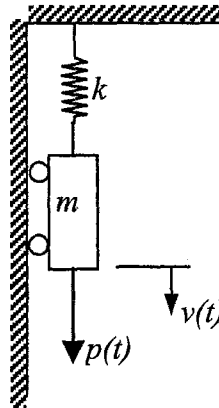
Indicate clearly the size of F and D .

Assume $E=200\text{GPa}$ for beam. Use numbering of local node i and j of elements $\langle 1 \rangle$ and $\langle 2 \rangle$ as shown in Table 1.

If the support conditions of the beam are modified as shown in Figure 5, obtain the corresponding modified K_R , F and D . Element $\langle 3 \rangle$ is a spring with spring constant $k_s = 20\text{MN/m}$. Next, solve the structure stiffness equation to obtain the displacement and rotation at node 2 for the modified beam.

(14 marks)

5. (a) Terbitkan persamaan gerakan untuk model jisim-pegas 1-dof seperti yang ditunjukkan dalam Rajah 6 iaitu k : kekukuhan sistem, m : jisim sistem, $p(t)$: daya luar bertindak yang berubah dengan masa dan $v(t)$: anjakan sistem. Pertimbangkan kesan berat blok jisim di dalam penerbitan anda. Tunjukkan dengan jelas kedudukan rujukan untuk anjakan $v(t)$ dengan bantuan gambarajah.



Rajah 6

(8 markah)

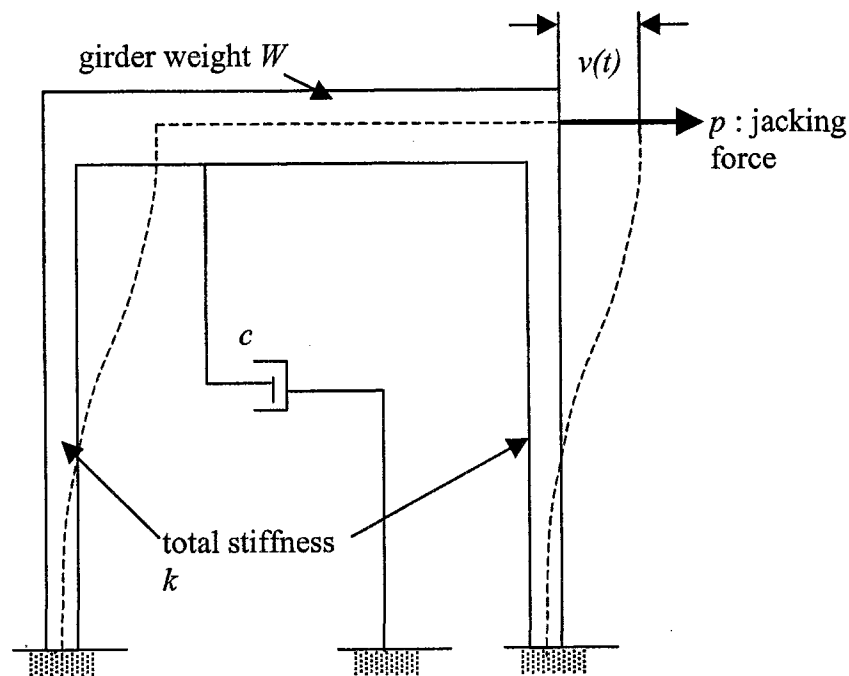
Derive the equation of motion for the 1-dof mass spring model given in Figure 6 where k : stiffness of the system, m ; mass of the system, $p(t)$: time varying external load acting on the system and $v(t)$: displacement of the system. Take the self-weight of the mass block into consideration in your derivation. Show clearly in your derivation the reference position of displacement $v(t)$ with the aid of diagram.

5. (b) Rajah 7 menunjukkan satu kerangka di mana analisis dinamik akan dijalankan. Tunjukkan proses bagaimana masalah yang diberi boleh diwakili dengan model 1-dof blok jisim, pegas dan “daspot”. Tunjukkan dengan jelas bagaimana ciri kekakuan sistem boleh diwakili dengan model pegas dalam susunan selari.

Satu ujian getaran bebas telah dijalankan ke atas kerangka berkenaan. Dari ujian didapati bahawa apabila satu daya sisi bicu (jack) sebesar 85kN dikenakan ke atas galang kerangka, anjakan sisi sebanyak 7.5mm terhasil. Didapati bahawa masa yang diambil untuk galang menghayun balik apabila galang dilepaskan sertamerta dari kedudukan awal adalah 1.20s. Anjakan maksima hayunan balik adalah sebesar 4.5mm. Dengan menggunakan data yang diberikan, kira :

- (i) Berat berkesan galang W
- (ii) Frekuensi getaran f dalam Hertz
- (iii) Nisbah redaman ζ
- (iv) Masa yang diambil untuk amplitud getaran menjadi 10% daripada amplitud awal.

(12 markah)



Rajah 7

5. (b) *Figure 7 shows a one-storey frame where dynamic analysis is to be carried out. Show the process of representing the given problem using a 1-dof mass block, spring and dashpot model. Indicate clearly how the stiffness of the system could be modeled as spring in parallel arrangement.*

A free vibration test has been carried out on the frame. When a lateral jacking force of 85kN is applied on to the girder, it has been recorded that the lateral displacement produced is 7.5mm. When the girder is instantaneously released from this initial position, it is observed that the time recorded for the frame to swing back is 1.20s. The maximum displacement on the return swing is 4.5mm. Using this data, compute:

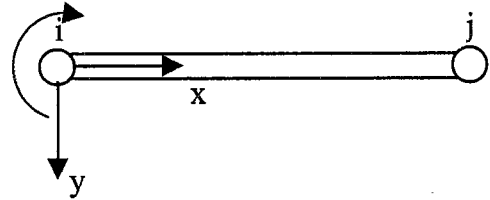
- (i) Effective weight W of the girder.*
- (ii) Frequency of vibration f in Hertz.*
- (iii) Damping ratio ζ .*
- (iv) Time taken in order for the amplitude of vibration to decrease to 10% of the initial amplitude.*

(12 marks)

- 000 O 000 -

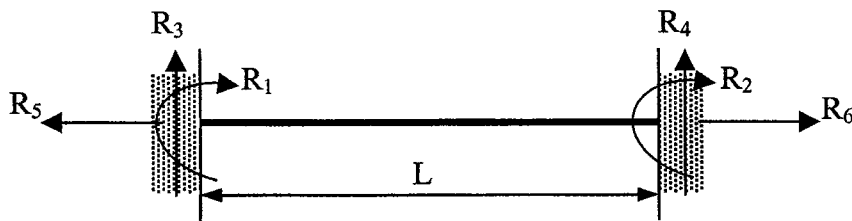
a. Element stiffness matrix of a beam element:

$$k = EI_z \begin{bmatrix} \frac{12}{L^3} & \frac{6}{L^2} & -\frac{12}{L^3} & \frac{6}{L^2} \\ \frac{6}{L^2} & \frac{4}{L} & -\frac{6}{L^2} & \frac{2}{L} \\ \frac{L^2}{12} & -\frac{6}{L} & \frac{L^2}{12} & -\frac{6}{L} \\ -\frac{L^3}{6} & \frac{L^2}{2} & \frac{L^3}{6} & -\frac{L^2}{2} \end{bmatrix}$$



where E : modulus of elasticity, I_z : moment of inertia of section with respect to z-axis (an axis pointing towards the plane of the paper) and L : length of element

b. Fixed end forces



Type of loading	Moments	Vertical forces	Horizontal forces
	$R_1 = -Pab^2/L^2$ $R_2 = Pa^2b/L^2$	$R_3 = Pb(L^2 + ab - a^2)/L^3$ $R_4 = Pa(L^2 + ab - b^2)/L^3$	$R_5 = 0$ $R_6 = 0$
	$R_1 = -pL^2/12$ $R_2 = pL^2/12$	$R_3 = pL/2$ $R_4 = pL/2$	$R_5 = 0$ $R_6 = 0$