

UNIVERSITI SAINS MALAYSIA

Peperiksaan Semester Kedua
Sidang Akademik 1992/93

April 1993

ZSE 369/3 - Ilmu Geofizik Pencarigalian II

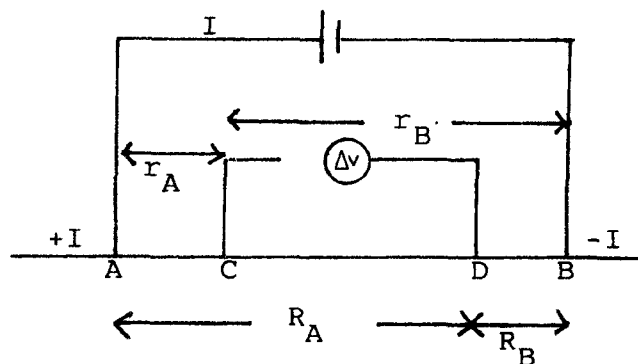
Masa : (3 jam)

Sila pastikan bahawa kertas peperiksaan ini mengandungi TIGA muka surat yang bercetak sebelum anda memulakan peperiksaan ini.

Jawab MANA-MANA EMPAT soalan sahaja.
Kesemuanya wajib dijawab di dalam Bahasa Malaysia.

1. (a) Persamaan bagi potensial, V , yang disebabkan oleh suatu sumber titik arus di permukaan bumi yang homogen adalah

$$V = \frac{I\rho}{2\pi r}$$



Rajah 1

Bagi tatarajah yang umum untuk pengukuran kerintangan (Rajah 1), terbitkan

$$\rho = \frac{2\pi V}{I \left\{ \left(\frac{1}{r_A} - \frac{1}{r_B} \right) - \left(\frac{1}{R_A} - \frac{1}{R_B} \right) \right\}}$$

(30/100)

- (b) Bincangkan tentang kaedah pendugadalaman tegak kerintangan (VES). Penekanan harus diberi pada definisi kerintangan ketara, tatacara tinjauan dan jenis susunatur elektrod dan tafsiran data. Kemudian bandingkan dengan pemprofilan elektrod mendatar.
(70/100)
2. (a) Apakah anomali graviti kawasan dan anomali graviti sisa? Huraikan tentang cara-cara untuk memisahkan anomali graviti sisa daripada anomali graviti kawasan.
(50/100)
- (b) Huraikan tentang pembedaan-pembedaan dalam kaedah graviti.
(50/100)
3. Tuliskan karangan tentang
- (a) Gravimeter Lacoste-Romberg dan gravimeter Worden
(40/100)
- (b) Magnetometer lukan proton
(30/100)
- (c) Pemagnetan bagi batu-batu.
(30/100)
4. (a) Bincangkan tentang medan magnet bumi dengan memberi penekanan pada vektor, rupabentuk bumi dan variasi-b variasi masa.
(30/100)
- (b) Bincangkan bagaimana kaedah magnet digunakan untuk usahacari galian. Bagaimana data yang diperolehi boleh ditafsirkan.
(70/100)
5. Tuliskan nota-nota ringkas mengenai perkara-perkara berikut:
- (a) Prinsip kesetaran dan prinsip penindasan
(25/100)
- (b) Pengkutuban elektrod dan selaput
(25/100)

- (c) Pengukuran dalam kaedah IP (25/100)
- (d) Hubungan-hubungan amplitud dan fasa di antara medan-medan primer dan sekunder dalam kaedah EM. (25/100)

- oooOooo -