
UNIVERSITI SAINS MALAYSIA

Second Semester Examination
2009/2010 Academic Session

April/May 2010

REG 162 – Introduction to Structure
[Pengenalan Struktur]

Duration: 3 hours
[Masa: 3 jam]

Please check that this examination paper consists of EIGHT pages of printed material before you begin the examination.

Sila pastikan bahawa kertas peperiksaan ini mengandungi LAPAN muka surat yang tercetak sebelum anda memulakan peperiksaan ini.

Students are allowed to answer all questions in English OR in Bahasa Malaysia.

Pelajar dibenarkan menjawab semua soalan dalam Bahasa Inggeris ATAU Bahasa Malaysia.

Answer **FIVE** questions only.

*Jawab **LIMA** soalan sahaja.*

In the event of any discrepancies, the English version shall be used.

[Sekiranya terdapat sebarang percanggahan pada soalan peperiksaan, versi Bahasa Inggeris hendaklah digunapakai].

1. (a) Determine the reactions for the cantilever over the end on which runs a cable carrying a 15 kN tensile force as shown in **Figure 1(a)**.

*Tentukan tindakbalas-tindakbalas untuk penghujung atas julur yang ditanggung kabel yang mempunyai daya tegangan 15 kN yang ditunjukkan dalam **Rajah 1(a)**.*

(10 marks/markah)

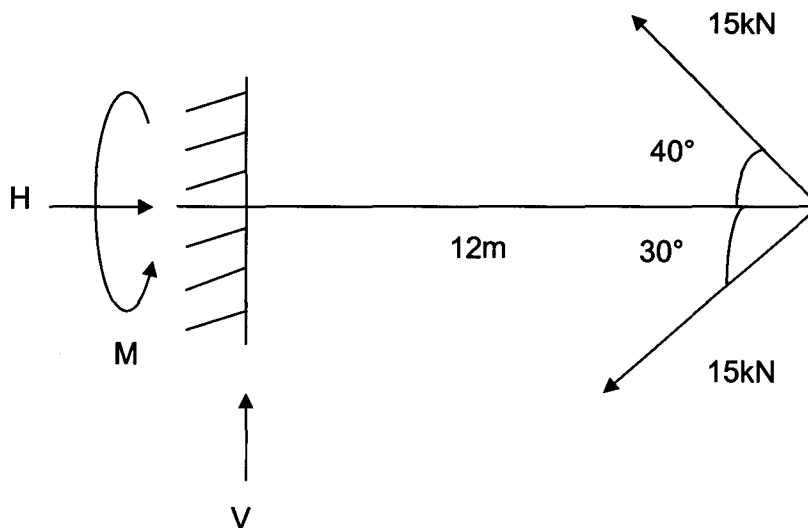


Figure 1(a)/Rajah 1(a)

- (b) Choose **TWO** of the six structural forms and explain as simply as possible its purpose and how it supports its loads.

*Pilih **DUA** daripada enam bentuk-bentuk struktur dan terangkan secara ringkas tujuan dan bagaimana ia menyokong beban-beban yang dikenakan ke atasnya.*

(5 marks/markah)

- (c) Explain the behavior of beams, cantilevers and columns.

Terangkan sifat-sifat rasuk, julur dan tiang.

(5 marks /markah)

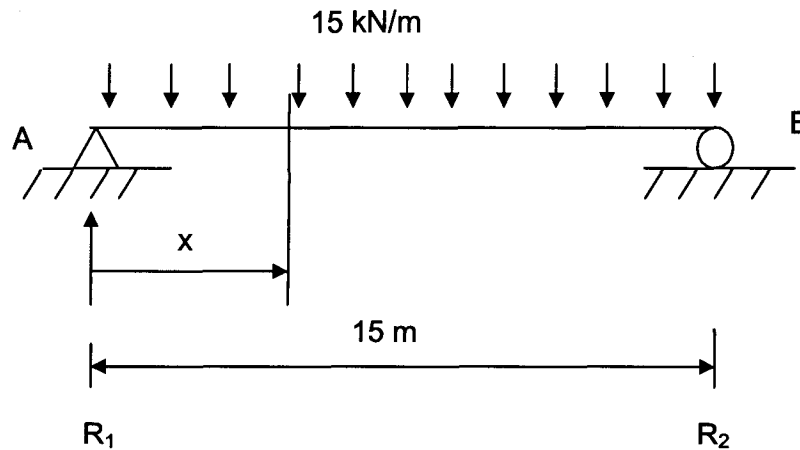


Figure 2/Rajah 2

2. (a) Calculate the reactions for the beam (R_1 and R_2) as shown in Figure 2.

Kirakan tindakbalas-tindakbalas pada rasuk (R_1 dan R_2) yang ditunjukkan dalam Rajah 2.

(7 marks/markah)

- (b) Determine the bending moment (BM's) at 1m centre across the span shown in Figure 2.

Tentukan momen lentur (BM's) pada 1m melintang bahagian tengah rentang yang ditunjukkan dalam Rajah 2.

(8 marks/markah)

- (c) Draw the bending moment diagram for the beam shown in Figure 2.

Lukiskan diagram moment lentur untuk rasuk yang ditunjukkan dalam Rajah 2.

(5 marks/markah)

3. (a) Explain what is meant by statically determinate and indeterminate structure.

Jelaskan apakah yang dimaksudkan dengan struktur berketentuan dan ketidaktentuan statik?

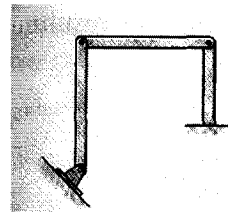
(4 marks/markah)

- (b) Classify each of the structures shown in **Figure 3(a – d)** as statically determinate or indeterminate. If the structure is statically indeterminate externally, then determine the degree of external indeterminacy.

Kelaskan setiap struktur yang ditunjukkan dalam Rajah 3(a – d) samada struktur berketentuan dan ketidaktentuan statik. Jika struktur tersebut merupakan ketidaktentuan statik luaran, tentukan darjah ketidaktentuan luarannya.



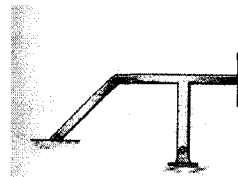
3(a)



3(c)



3(b)



3(d)

(4 marks/markah)

- (c) A simply supported beam is shown in **Figure 3(c)**. Assume the self weight of the beam is negligible.
- Find the reaction force at A and B
 - Compute moment at C and D

*Satu rasuk mudah ditunjukkan dalam **Rajah 3(c)**. Anggap berat sendiri rasuk diabaikan.*

- Dapatkan daya tindakbalas pada A dan B*
- Kira momen pada C dan D*

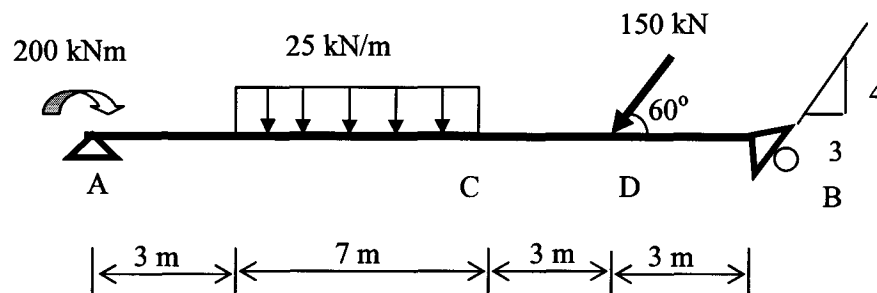


Figure 3(c)/Rajah 3(c)

(12 marks/markah)

4. (a) Briefly explain **Four (4)** parameters that affect the deflection of beam. Provide any sketches to support your discussion.

*Terangkan secara ringkas **Empat (4)** parameter yang mempengaruhi pesongan rasuk. Sertakan lakaran bagi menyokong perbincangan anda.*

(6 marks/markah)

- (b) Determine the force in members CF and GC of the roof truss shown in **Figure 4(b)**. State whether the members are in tension or compression. The reactions at the supports have been calculated.

*Tentukan daya pada anggota CF dan GC kekuda bumbung seperti yang ditunjukkan dalam **Rajah 4(b)**. Nyatakan samada anggota berada dalam tegangan atau mampatan. Tindakbalas pada sokong telah dikira.*

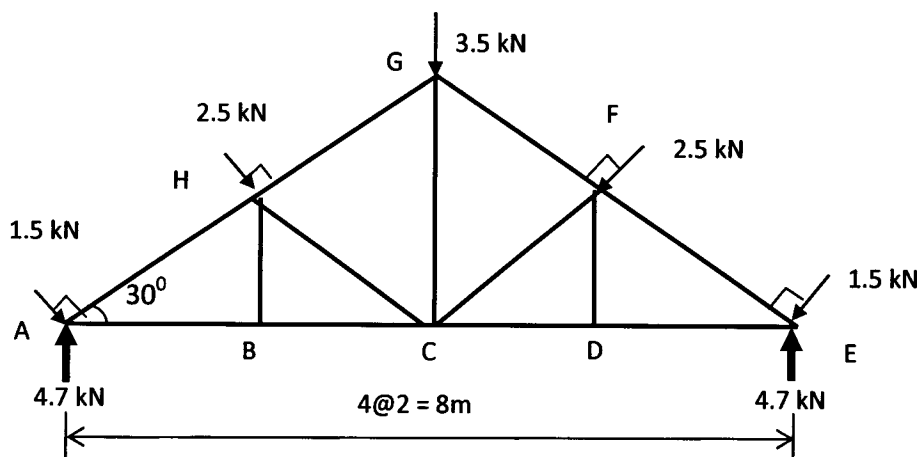


Figure 4(b)/Rajah 4(b)

(6 marks/markah)

- (c) Determine the force in each member of the truss shown in **Figure 4(c)**. State whether the members are in tension or compression.

*Tentukan daya-daya pada setiap anggota kekuda seperti yang ditunjukkan dalam **Rajah 4(c)**. Nyatakan samada anggota tersebut berada dalam tegangan atau mampatan.*

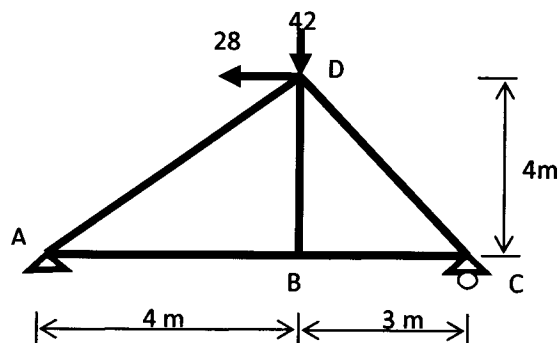


Figure 4(c)/Rajah 4(c)

(8 marks/markah)

5. (a) A cross section of a beam is shown in **Figure 5(a)** below. Calculate the position of the centroid of section and also compute the second moment of area of the section.

*Suatu keratan lintang rasuk ditunjukkan dalam **Rajah 5(a)** di bawah. Tentukan lokasi pusat bentuk keratan serta kirakan nilai momen sifat tekun untuk keratan tersebut.*

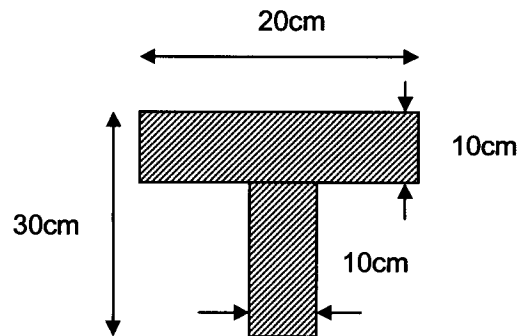


Figure 5(a)/Rajah 5(a)

- (b) A beam shown in **Figure 5(b)** with section similar to (a) above is subjected to a uniform load of 10 kN/m. Calculate the bending stress value at 7.5 cm away from the bottom of the beam section and compute the maximum bending stress in compression that can occur in such a beam system.

*Sebuah rasuk yang ditunjukkan dalam **Rajah 5(b)** dengan keratan seperti dalam bahagian (a) di atas dikenakan beban seragam 10 kN/m. Kirakan tegasan lenturan pada paras 7.5 cm dari bawah rasuk serta nilai tegasan lenturan dalam mampatan maksima yang berlaku dalam rasuk tersebut.*

(20 marks/markah)

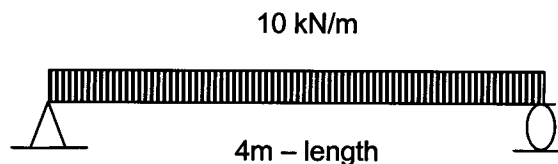


Figure 5(b)/Rajah 5(b)

6. (a) Explain what is meant by Modulus of Elasticity and give examples of the values of Young's Modulus for concrete, steel and wood.

Jelaskan apakah yang dimaksudkan dengan Modulus Kekenyalan serta berikan beberapa nilai Modulus Young untuk konkrit, keluli dan kayu.

- (b) If a part of a typical steel truss AD shown in **Figure 6(b)** is subjected to an axial force of 15kN, what is the value of linear deformation (dL) that can occur in such a member assuming the value of area of section is 250mm^2 and Elastic Modulus is 200 kN/mm^2 .

*Jika sebahagian daripada kekuda AD dalam **Rajah 6(b)** dibebankan dengan daya dalam 15kN, apakah nilai kekecatan linier yang boleh berlaku pada ahli tersebut dengan menganggap bahawa luas keratan lintang adalah 250mm^2 dan nilai Modulus Elastik adalah 200 kN/mm^2 .*

(20 marks/markah)

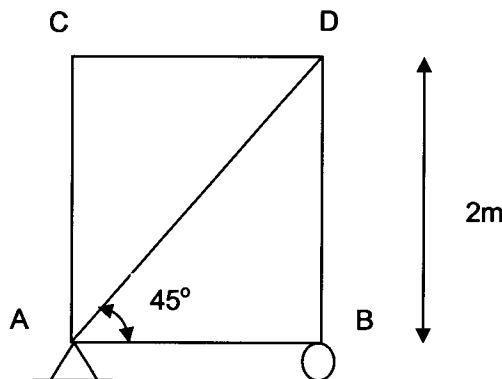


Figure 6(b)/Rajah 6(b)