



**UNIVERSITI SAINS MALAYSIA**

**Peperiksaan Semester Kedua  
Sidang Akademik 1998/99**

**Februari 1999**

**EAA 483/3 – Pengurusan Dan Kaedah Binaan**

**Masa : [2 jam]**

---

**Arahan Kepada Calon :-**

1. Sila pastikan kertas peperiksaan ini mengandungi **TUJUH (7)** muka surat bercetak sebelum anda memulakan peperiksaan ini.
2. Kertas ini mengandungi **TUJUH (7)** soalan. Jawab **LIMA (5)** soalan sahaja. Markah hanya akan dikira bagi **LIMA (5)** jawapan **PERTAMA** yang dimasukkan di dalam buku mengikut susunan dan bukannya **LIMA (5)** jawapan terbaik.
3. Jawab **TIGA (3)** soalan dari **Bahagian A** dan **DUA (2)** soalan dari **Bahagian B**.
4. Semua soalan mempunyai markah yang sama.
5. Semua jawapan **MESTILAH** dimulakan pada muka surat yang baru.
6. Semua soalan **MESTILAH** dijawab dalam Bahasa Malaysia.
7. Tuliskan nombor soalan yang dijawab di luar kulit jawapan anda.

**BAHAGIAN A – Jawab TIGA (3) soalan**

1. (a) Terangkan secara ringkas jenis kontrak yang disenaraikan di bawah.
  - i. Kontrak pukal. (lump sum)
  - ii. Kontrak berdasarkan kuantiti bahan (B.Q.)
  - iii. Kontrak keseluruhan (turnkey)

(8 markah)
- (b) Nyata serta terangkan kandungan dokumen tender.

(4 markah)
- (c) Terangkan cara-cara penilaian tender

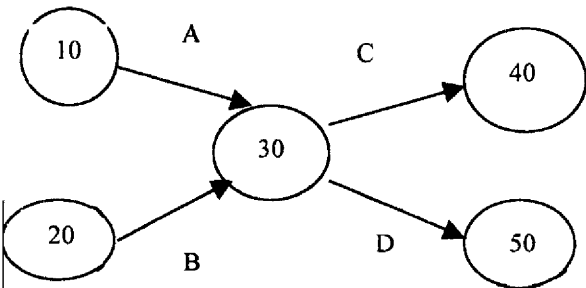
(4 markah)
- (d) Terangkan peranan dan tanggungjawab pegawai penguasa atau pun wakilnya di tapak bina.

(4 markah)
2. (a) Terangkan dengan ringkas tujuan atau objektif penjadualan pada ketika :-
  - i. sebelum memulakan projek
  - ii. semasa pembinaan
  - iii. setelah siap pembinaan

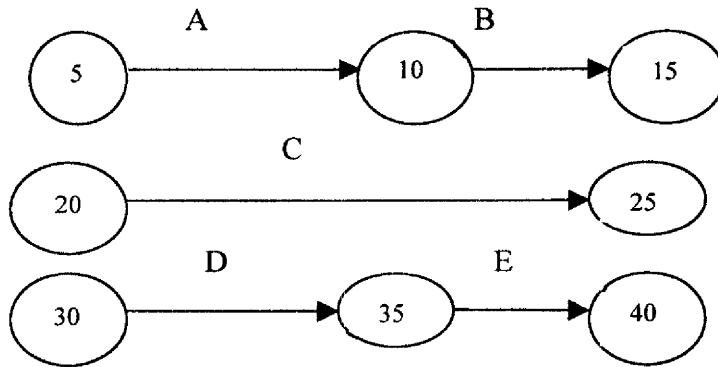
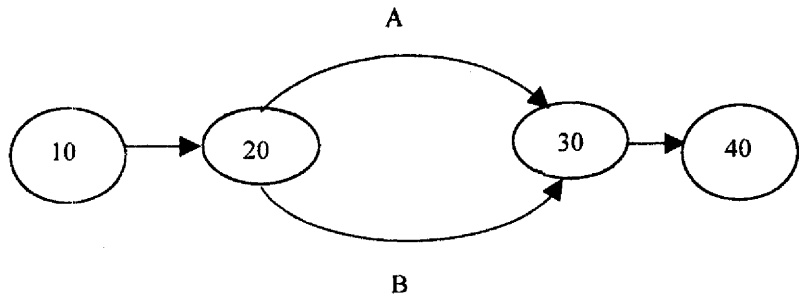
(8 markah)
- (b) Nyata dan terangkan sumber yang perlu diambil kira dalam perancangan sesuatu projek pembinaan.

(5 markah)
- (c) Betulkan rangkaian aktiviti dalam :
  - i. Rajah 1.0 a
  - ii. Rajah 1.0 b
  - iii. Rajah 1.0 c

**Rajah 1.0 a**



**Rajah 1.0 b**



**Rajah 1.0 c**

(3 markah)

(d) Terangkan istilah-istilah di bawah ini. Istilah ini digunakan untuk merangka kaedah laluan genting (CPM).

- i. Jumlah apungan (total float)
- ii. Apungan bebas
- iii. Apungan gangguan
- iv. Laluan genting

(4 markah)

3. (a) Terangkan dengan ringkas apakah yang dimaksudkan dengan istilah 'Pengurusan Pembinaan'.

(4 markah)

(b) Terangkan dengan ringkas fungsi-fungsi dalam projek pembinaan.

(4 markah)

- (c) Kemajuan sesuatu projek pembinaan biasanya digambarkan sebagai mengikuti bentuk huruf 'S'. Terangkan dengan ringkas mengapa ianya begitu dan apakah fenomenanya. (4 markah)
- (d) Lukiskan rajah Kaedah Laluan Genting (CPM) bagi aktiviti di atas anak panah untuk yang berikut:-

**Jadual 1.0**

Senarai Aktiviti	Bergantung kepada
A	-
B	A
C	A
D	A, C
E	B, C
F	A
G	B
H	F
J	C, F
K	D, G, H

(8 markah)

- 4. (a) Terangkan jenis-jenis kelewatan yang boleh terjadi dalam kerja-kerja pembinaan. (4 markah)

- (b) Terangkan secara ringkas istilah-istilah berikut:-

- i. Kos langsung
- ii. Kos tidak langsung
- iii. Tempoh normal
- iv. Tempoh cepat (crash duration)

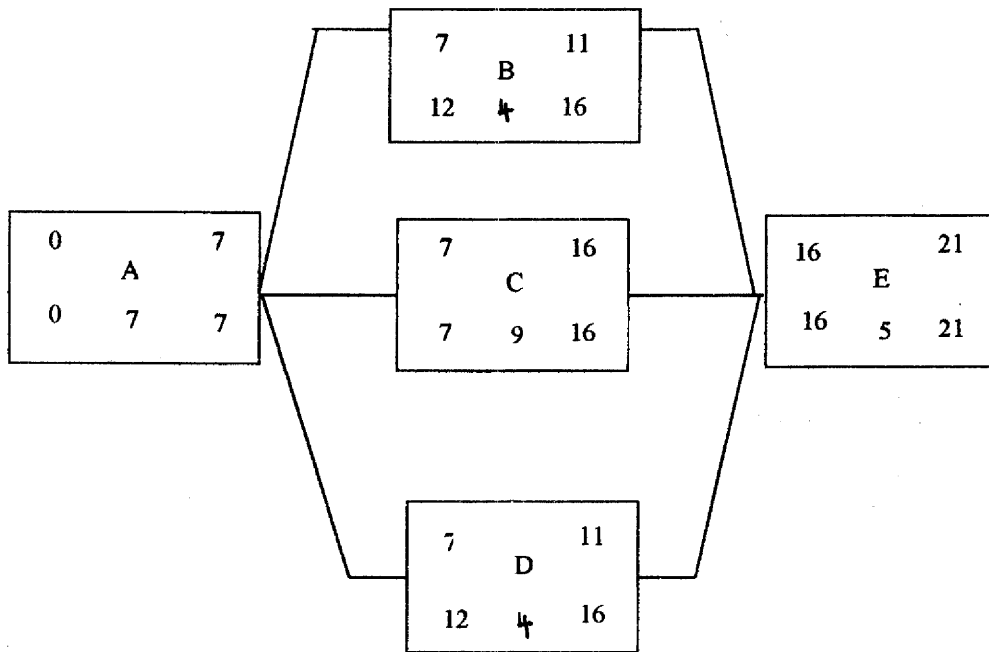
(4 markah)

- (c) Rangkaian dahuluan (precedence) untuk satu projek pembinaan adalah seperti yang ditunjukkan dalam Rajah 2.0. Kos tidak langsung ialah RM 500/sebulan. Kos untuk tempoh normal dan tempoh cepat (crash duration) adalah seperti di dalam Jadual 2.0. Kira masa dan kos optimum bagi projek ini.

Jadual 2.0

Aktiviti	Normal		Cepat	
	tn	zn	tc	zc
A	7	500	4	800
B	4	500	3	200
C	9	400	5	600
D	4	900	2	1500
E	5	1000	3	2000

(8 markah)



Rajah 2.0

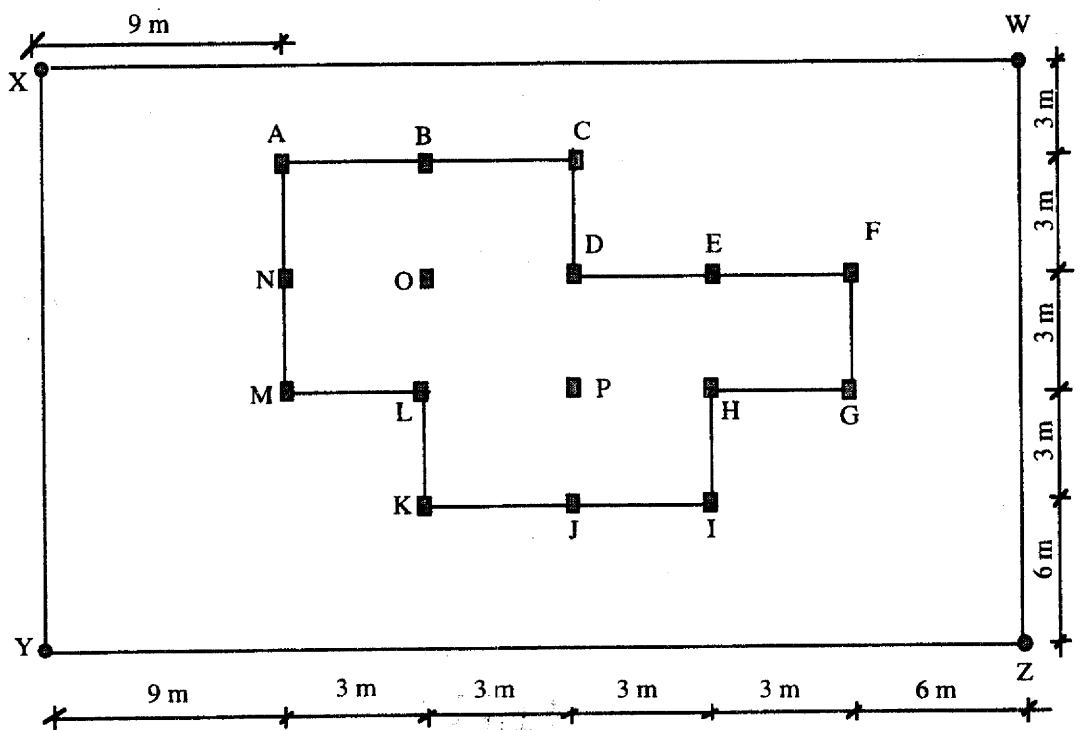
- (d) Terangkan faktor-faktor yang boleh dipertimbangkan untuk permohonan lanjutan masa.

(4 markah)

**BAHAGIAN B – Jawab DUA (2) soalan**

5. (a) Nyatakan keperluan utama bagi sesuatu kotak bentuk konkrit. (3 markah)
- (b) Nyatakan langkah-langkah yang perlu diambil terhadap kotak bentuk konkrit sebelum menjalankan kerja-kerja perletakan konkrit. (5 markah)
- (c) Terangkan dengan ringkas faktor-faktor yang diambil kira apabila mereka bentuk:-
- i. Kotak bentuk untuk tiang konkrit
  - ii. Penyangga untuk kotak bentuk papak lantai konkrit
- (8 markah)
- (d) Terangkan dengan ringkas langkah-langkah keselamatan yang perlu diambil semasa membina kotak bentuk. (4 markah)
6. (a) Rajah 3.0 menunjukkan pelan sebuah bangunan yang tiangnya telah ditanda dengan huruf abjad A hingga P, dan WXYZ merupakan batu sempadan. Terangkan dengan ringkas kerja-kerja yang akan dilakukan untuk merancang tanda tapak bagi sesebuah bangunan dengan mengambil kira pengorekan yang akan dilakukan bagi setiap tiang untuk menempatkan asas pad.

**Rajah 3.0**



(8 markah)

...7/-

- (b) Terangkan dengan ringkas fungsi-fungsi asas. (3 markah)
- (c) Nyatakan faktor yang mempengaruhi rekabentuk dan saiz asas dan namakan jenis asas yang lazim digunakan. (5 markah)
- (d) Setelah pengorekan untuk asas dilakukan, didapati tempat itu berair disebabkan paras air bumi yang tinggi. Terangkan bagaimana caranya untuk menurunkan (merendahkan) paras air bumi agar kerja-kerja konkrit dapat dilakukan dengan baik. (4 markah)
7. (a) Terdapat beberapa kaedah perletakan konkrit yang sering digunakan untuk menuangkan konkrit baru ke dalam kotak bentuk. Terangkan dengan ringkas kaedah-kaedah tersebut. (10 markah)
- (b) Terdapat beberapa jenis jentera yang boleh digunakan di dalam kerja-kerja tanah bagi pembinaan jalan raya. Terangkan dengan ringkas salah satu daripadanya dan nyatakan faktor-faktor yang diambil kira untuk menganggarkan produktiviti. (6 markah)
- (c) Nyatakan jentera pemadat yang sesuai untuk memadat tanah berikut:-
- i. tanah berpasir
  - ii. tanah berjelekit
  - iii. tapak jalan berbutir
  - iv. semua jenis tanah kecuali pasir dan kelikir
- (4 markah)

oooOOOooo