
UNIVERSITI SAINS MALAYSIA

First Semester Examination
Academic Session 2008/2009

November 2008

EBS 238/3 – Fluid Mechanics
[Mekanik Bendalir]

Duration : 3 hours
[Masa : 3 jam]

Please ensure that this examination paper contains THIRTEEN printed pages and ONE pages APPENDIX before you begin the examination.

[Sila pastikan bahawa kertas peperiksaan ini mengandungi TIGABELAS muka surat yang bercetak dan SATU muka surat LAMPIRAN sebelum anda memulakan peperiksaan ini.]

This paper contains **FOUR** questions from **PART A** and **THREE** questions from **PART B**.

*[Kertas soalan ini mengandungi **EMPAT** soalan dari **BAHAGIAN A** dan **TIGA** soalan dari **BAHAGIAN B**.]*

Instruction: Answer **TWO** questions from **PART A**, **TWO** questions from **PART B** and **ONE** questions from any part. If candidate answers more than five questions only the first five questions answered in the answer script would be examined.

[Arahan: Jawab **DUA** soalan dari **BAHAGIAN A**, **DUA** soalan dari **BAHAGIAN B** dan **SATU** soalan dari mana-mana bahagian. Jika calon menjawab lebih daripada lima soalan hanya lima soalan pertama mengikut susunan dalam skrip jawapan akan diberi markah.]

Answer to any question must start on a new page.

[Mulakan jawapan anda untuk setiap soalan pada muka surat yang baru.]

You may answer a question either in Bahasa Malaysia or in English.

[Anda dibenarkan menjawab soalan sama ada dalam Bahasa Malaysia atau Bahasa Inggeris.]

1. [a] What is metacentric height? What is center of buoyancy? Explain using appropriate figure/s. How are we suppose to determine whether a floating body is stable or not stable.

Apakah tinggi metasentrik? Apakah pusat pengapungan? Jelaskan maksud keduanya dengan bantuan rajah. Bagaimana kita boleh tentukan suatu jasad terapung itu stabil atau tidak.

(30 marks/markah)

- [b] Figure 1 shows a river scow used to carry bulk materials. Assume that the scow's center of gravity is at its centroid and that is float with 2.4m submerged. Determine the minimum width that will ensure stability in seawater.

Rajah 1 menunjukkan sebuah tongkang sungai yang digunakan untuk mengangkut bahan pukal. Dengan menganggap pusat graviti terletak pada centroid dan tongkang tersebut dalam keadaan terapung dan tenggelam sebanyak 2.4m. Tentukan lebar minimum yang diperlukan bagi memastikan tongkang tersebut stabil di dalam air laut.

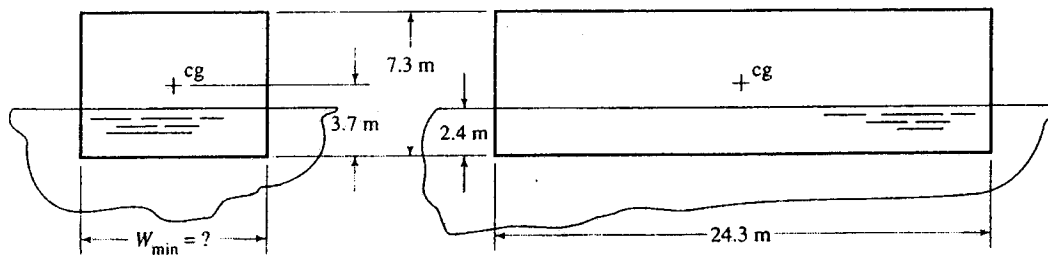


Figure 1 / Rajah 1

(35 marks/markah)

- [c] Assume that crushed coal is added to the scow so that the scow is submerged to a depth of 4.9m and its center of gravity is raised to 4.1m from the bottom. Determine the minimum width for stability.

Anggap bahawa arang batu hancur ditambah ke dalam tongkang supaya tongkang tenggelam pada kedalaman 4.9 m dan pusat graviti meningkat kepada 4.1 m dari dasar tongkang. Tentukan lebar minimum untuk kestabilan.

(35 marks/markah)

2. [a] Express Bernoulli equation in terms of pressure head, elevation head, velocity head, and total head. Also, state the limitations of Bernoulli equation.

Nyatakan persamaan Bernoulli dengan mengaitkannya dengan turus tekanan, turus tinggi, turus kelajuan dan turus total. Juga, nyatakan had-had dalam persamaan Bernoulli.

(20 marks/markah)

- [b] Venturi meter is a flow measuring device that can be used to measure the velocity of flow in a fluid flow system. The venturi meter shown in Figure 2 carries oil ($sg=0.90$). The specific gravity of the gage fluid in the manometer is 1.40. Calculate the volume flow rate of oil.

Meter venturi adalah suatu alat yang digunakan untuk mengukur kelajuan aliran sesuatu sistem aliran bendalir. Meter venturi yang ditunjukkan dalam Rajah 2 membawa minyak ($sg=0.90$). Spesifik graviti tolok bendalir dalam manometer adalah 1.40. Kirakan kadar alir isipadu minyak tersebut.

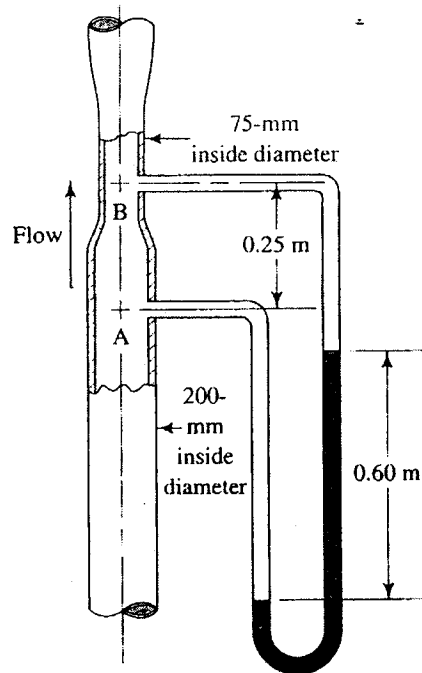


Figure 2 / Rajah 2

(40 marks/markah)

- [c] For the siphon shown in Figure 3, calculate:
- The volume flow rate of oil from the tank
 - The pressures at point A-D

Untuk sifon yang ditunjukkan dalam Rajah 3, kirakan:

- kadar alir minyak dari tangki
- tekanan pada A-D

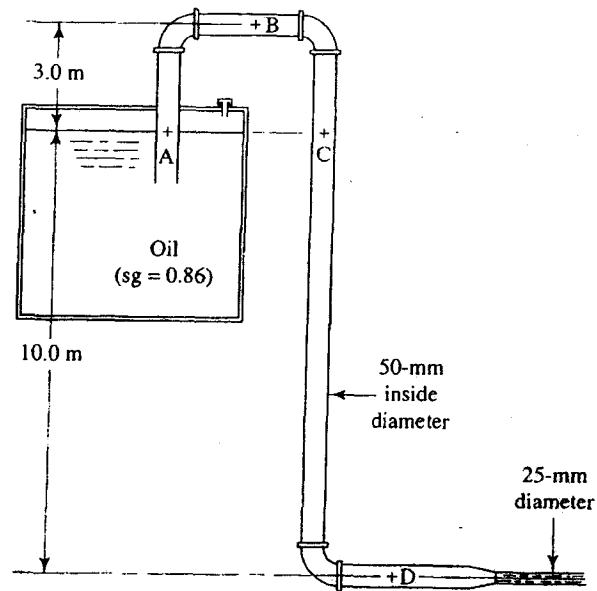


Figure 3 / Rajah 3

(40 marks/markah)

3. [a] Linseed oil with specific gravity of 0.93 enters the reducing bend shown in Figure 4 with a velocity of 3m/s and a pressure of 275kPa. The bend is in a horizontal plane. Calculate the x and y forces required to hold the bend in place. Neglect energy lost in the bend.

Minyak Biji Rami dengan graviti spesifik 0.93 memasuki lengkung mengurang seperti yang ditunjukkan pada Rajah 4 dengan kelajuan 3m/s dan tekanan 275kPa. Lengkuk berada pada satah ufuk. Kirakan daya x dan y yang diperlukan untuk menetapkan lengkung pada kedudukannya. Abaikan kehilangan tenaga pada lengkung.

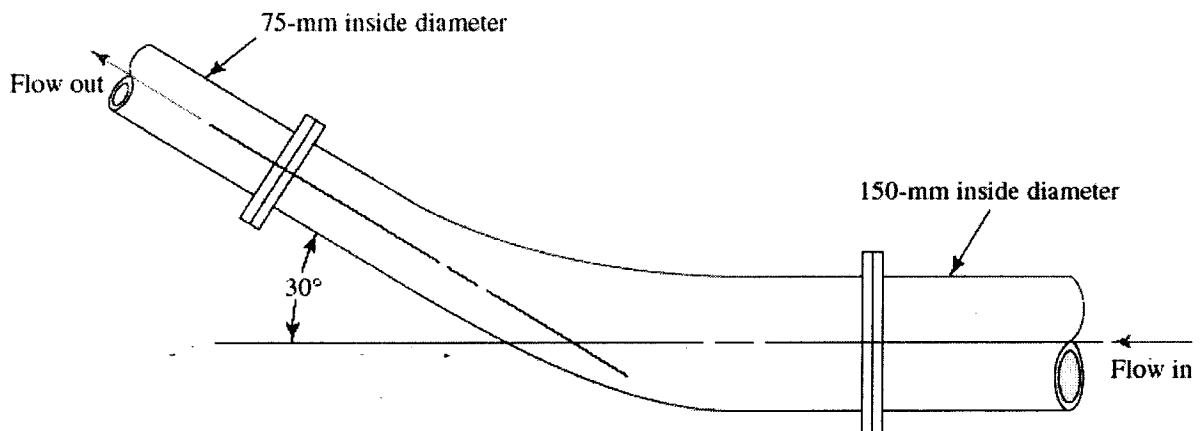


Figure 4 / Rajah 4

(70 marks/markah)

- [b] Water flows over a rectangular notch of 1 m length over a depth of 15 cm. Then the same quantity of water passes through a triangular right-angled notch. Find the depth of water through the triangular notch coefficients of discharges for the rectangular and triangular notch, is 0.62 and 0.59 respectively.

Air mengalir melalui sebuah takuk segiempat tepat yang mempunyai 1m panjang dan kedalaman 15m. Kuantiti air yang sama juga dibiarkan melalui takuk segitiga sudut tepat. Dapatkan kedalaman air melalui takuk segitiga jika pekali luahan untuk segiempat tepat dan segitiga adalah 0.62 dan 0.59 masing-masing.

(30 marks/markah)

4. [a] For the pump test arrangement shown in Figure 5, determine the mechanical efficiency of the pump if the power input is measured to be 2.87 kW when pumping $125 \text{ m}^3/\text{h}$ of oil ($\gamma = 8.8 \text{ kN/m}^3$).

Untuk susunan ujian pam seperti Rajah 5, tentukan kecekapan mekanikal pam jika input pam yang diukur adalah 2.87kW semasa mengepam $125 \text{ m}^3/\text{h}$ minyak ($\gamma = 8.8 \text{ kN/m}^3$).

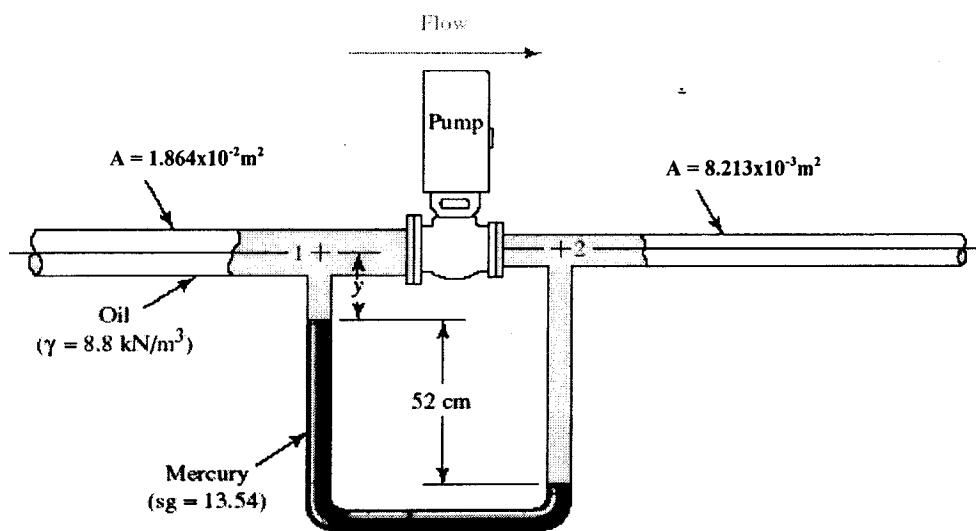


Figure 5 / Rajah 5

(30 marks/markah)

- [b] For the pipe reducer shown in Figure 6, the pressure at A is 345 kPa and the pressure at B is 290 kPa. Calculate the velocity of flow of water at point B.

Untuk paip mengecil seperti Rajah 6, tekanan pada A adalah 345kPa dan tekanan pada B ialah 290kPa. Kirakan kelajuan aliran air pada titik B.

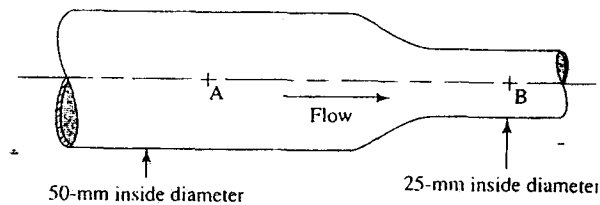


Figure 6 / Rajah 6

(20 marks/markah)

- [c] Give definition of the following terms (use graphical presentation where applicable):
- (i) Timeline
 - (ii) Streamlines and streamtube
 - (iii) Streaklines
 - (iv) Pathlines

Berikan takrifan berikut (gunakan rajah untuk menerangkan jawapan anda dimana perlu):

- (i) *Garis masa*
- (ii) *Garis arus dan tiub arus*
- (iii) *Garis coreng*
- (iv) *Garis laluan*

(25 marks/markah)

- [d] The plane rectangular gate can pivot about the support at B. For the conditions given in Figure 7, is it stable or unstable? Neglect the weight of the gate.

Satu get segiempat tepat boleh dipangsi pada sokongan B. Untuk keadaan yang diberikan dalam Rajah 7, adakah get tersebut dalam keadaan stabil atau sebaliknya? Abaikan berat pintu.

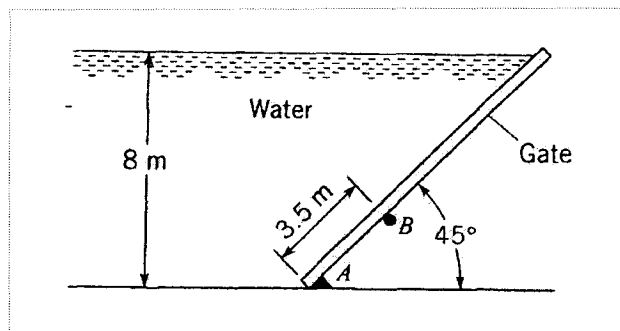


Figure 7 / Rajah 7

(25 marks/markah)

PART B / BAHAGIAN B

5. Determine the energy loss if glycerine at 25 °C flows 30 m through 150-mm diameter pipe with an average velocity of 4.0 m/s.
Density, ρ and dynamic viscosity, μ of glycerin are given as 1258 kg/m³ and 9.6×10^{-1} Pa·s respectively.

Hitungkan kehilangan tenaga jika glycerin pada 25 °C mengalir 30 m melalui paip berdiameter 150-mm dengan halaju 4.0 m/s.

Ketumpatan, ρ dan kelikatan dinamik, μ glycerin diberi sebagai 1258 kg/m³ dan 9.6×10^{-1} Pa·s masing-masing.

(100 marks/markah)

6. [a] Name the 4 combinations of free-surface flow classification.

Namakan 4 kombinasi bagi pengelasan aliran permukaan bebas.

(20 marks/markah)

- [b] Water is flowing in a triangular channel with $m_1 = m_2 = 1.0$ at a discharge of $Q = 3$ m³/s. If the water depth is 2.5 m, determine the specific energy, Froude number, and hydraulic depth.

Air mengalir dalam rangkaian segitiga dengan $m_1 = m_2 = 1.0$ pada discaj $Q = 3$ m³/s. Jika kedalaman air adalah 2.5 m, hitungkan tenaga spesifik, nombor Froude, dan kedalaman hidraulik.

(80 marks/markah)

7. Gasoline is being pumped at 400 L/s in a pipeline from location A to B as shown in Figure 8. The pipe follows the topology as shown, with the highest elevation shown at location C. The only contributions to minor losses are the two valves located at the ends of the pipe. If $S = 0.81$, $v = 4.26 \times 10^{-7} \text{ m}^2/\text{s}$, $p_v = 55.2 \text{ kPa}$ absolute and $p_{\text{atm}} = 100 \text{ kPa}$.

Gasolin di pam pada 400 L/s dalam lingkaran paip dari lokasi A ke B seperti ditunjukkan dalam Rajah 8. Paip didapati mengikut topologi seperti ditunjukkan dengan ketinggian tertinggi di lokasi C. Kehilangan minor yang hanya didapati adalah 2 valve pada hujung paip. Jika $S = 0.81$, $v = 4.26 \times 10^{-7} \text{ m}^2/\text{s}$, $p_v = 55.2 \text{ kPa}$ absolute and $p_{\text{atm}} = 100 \text{ kPa}$,

- [a] Determine the necessary power to be delivered to the system to meet the flow requirement.

Hitungkan kuasa yang perlu dihantar ke sistem untuk memenuhi keperluan aliran.

(65 marks/markah)

- [b] What is the maximum elevation possible at location C without causing vapor pressure conditions to exist?

Ketinggian maksimum yang mungkin pada lokasi C tanpa menyebabkan kewujudan syarat tekanan wap.

(35 marks/markah)

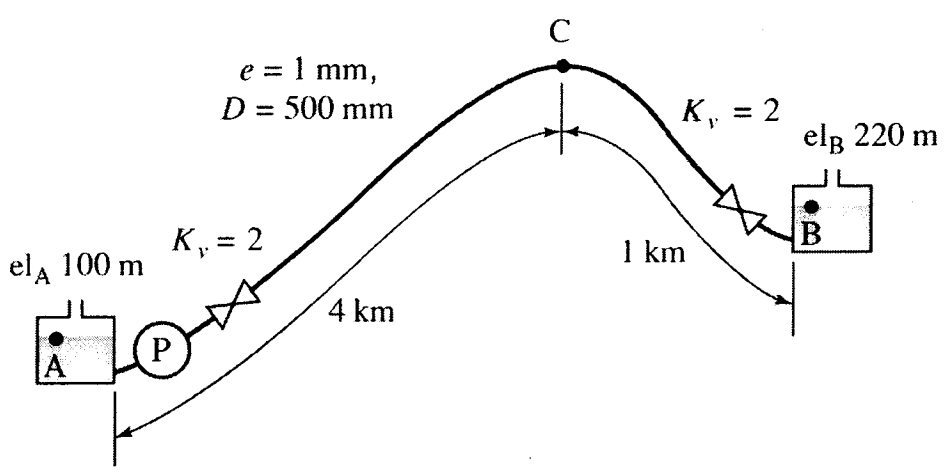


Figure 8 / Rajah 8

APPENDIX I LAMPIRAN**TABLE B.5** Properties of Common Liquids at Atmospheric Pressure and Approximately 60 to 70°F (16 to 21°C)

<i>Liquid</i>	<i>Specific weight γ</i>		<i>Density ρ</i>		<i>Surface tension^a σ</i>		<i>Vapor pressure p_v</i>	
	lb/ft ³	N/m ³	slugs/ft ³	kg/m ³	lb/ft	N/m	psia	kPa
Alcohol, ethyl	49.3	7 744	1.53	789	0.0015	0.022	—	—
Benzene	56.2	8 828	1.75	902	0.0020	0.029	1.50	10.3
Carbon tetrachloride	99.5	15 629	3.09	1 593	0.0018	0.026	12.50	86.2
Gasoline	42.4	6 660	1.32	680	—	—	—	—
Glycerin	78.6	12 346	2.44	1 258	0.0043	0.063	2×10^{-6}	1.4×10^{-5}
Kerosene	50.5	7 933	1.57	809	0.0017	0.025	—	—
Mercury	845.5	132 800	26.29	13 550	0.032	0.467	2.31×10^{-3}	1.59×10
SAE 10 oil	57.4	9 016	1.78	917	0.0025	0.036	—	—
SAE 30 oil	57.4	9 016	1.78	917	0.0024	0.035	—	—
Turpentine	54.3	8 529	1.69	871	0.0018	0.026	7.7×10^{-3}	5.31×10^{-2}
Water	62.4	9 810	1.94	1000	0.0050	0.073	0.34	2.34

^aIn contact with air.

Properties of Common Liquids at Atmospheric Pressure and Approximately 16° to 21°C

Sifat-Sifat Bendalir Biasa pada Tekanan Atmosfera dan Suhu anggaram 16° to 21°C