
UNIVERSITI SAINS MALAYSIA

First Semester Examination
Academic Session 2008/2009

November 2008

EBP 400/3 - Product Design and Failure Analysis **[Rekabentuk Produk dan Analisis Kegagalan]**

Duration : 3 hours
[Masa : 3 jam]

Please ensure that this examination paper contains TEN printed pages before you begin the examination.

[Sila pastikan bahawa kertas peperiksaan ini mengandungi SEPULUH muka surat yang bercetak sebelum anda memulakan peperiksaan ini.]

This paper contains SEVEN questions. ONE question in PART A, THREE questions in PART B and THREE questions in PART C.

[Kertas soalan ini mengandungi TUJUH soalan. SATU soalan di BAHAGIAN A, TIGA soalan di BAHAGIAN B dan TIGA soalan di BAHAGIAN C.]

Instructions: Answer FIVE questions : Answer ALL questions from PART A, TWO questions from PART B and TWO questions from PART C. If a candidate answers more than five questions only the first five questions in the answer sheet will be graded.

[Arahan: Jawab LIMA soalan. Jawab SEMUA soalan dari BAHAGIAN A, DUA soalan dari BAHAGIAN B dan DUA soalan dari BAHAGIAN C. Jika calon menjawab lebih daripada lima soalan hanya lima soalan pertama mengikut susunan dalam skrip jawapan akan diberi markah.]

Answer to any question must start on a new page.

[Mulakan jawapan anda untuk setiap soalan pada muka surat yang baru.]

You may answer a question either in Bahasa Malaysia or in English.

[Anda dibenarkan menjawab soalan sama ada dalam Bahasa Malaysia atau Bahasa Inggeris.]

PART A**BAHAGIAN A**

1. [a] Press-fits design is used in plastic products because it is cheap and convenient. Press-fits operation tends to expand the hub or boss, creating tensile or hoop stress. What will happen if the stress applied to the hub is too great?

Rekabentuk "press-fits" telah digunakan di dalam produk plastic kerana ianya sesuai dan murah. Operasi "press-fits" akan menyebabkan hub atau boss mengembang dan menghasilkan tegasan terikan dan tegasan hoop. Apakah yang akan terjadi sekiranya tegasan yang dikenakan ke atas hub itu terlalu besar.

(50 marks/markah)

- [b] In analyzing a failure, sample identification and preparation are very crucial in order to avoid removing evidence and/or introducing unwanted contaminants which would definitely jeopardise the analysis.

Therefore, describe things that need to be considered in conducting the abovementioned activities during a failure analysis procedure.

Dalam menganalisa suatu kegagalan, pengenalpastian dan penyediaan sampel adalah penting bagi mengelakkan kejadian memusnahkan bukti dan/atau mencemarkan sampel yang boleh mengganggu keputusan analisa.

Oleh yang demikian, jelaskan perkara-perkara yang perlu dipertimbangkan dalam menjalankan aktiviti tersebut semasa prosedur analisa kegagalan.

(50 marks/markah)

PART B**BAHAGIAN B**

2. [a] The selection of an appropriate material is an important feature of any design work. Discuss all the factors that should be considered initially before selecting the material for the product.

Pemilihan bahan yang betul merupakan ciri utama bagi kerja rekabentuk. Bincangkan semua faktor yang perlu diteliti dahulu sebelum memilih bahan untuk sesuatu produk.

(40 marks/markah)

- [b] Consider the cross-sections of two foam moulded beams as shown below. For both beams to have the same flexural rigidity (EI), when loaded in the same way obtain a relationship between, D , r , R and s . (Density of skin material is twice that of the core material). Take second moment of area of a solid circular rod as $\pi R^4/4$, where R , an example is the radius.

Telitikan keratan rentas dua busa pengacuanan beam seperti yang ditunjukkan di bawah. Kedua-dua beam tersebut mempunyai kekakuan lenturan yang sama (EI), apabila dikenakan beban dalam arah yang sama dapatkan hubungan di antara D , r , R dan s . (Ketumpatan bahan kulit adalah dua kali bahan core). Gunakan second moment of area (I) untuk rod bulatan pada $\pi R^4/4$, di mana R sebagai contoh adalah radius.

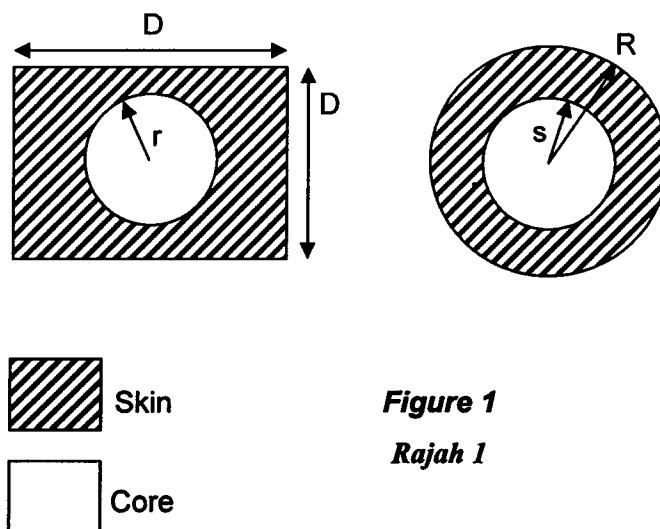


Figure 1

Rajah 1

(60 marks/markah)

...4/-

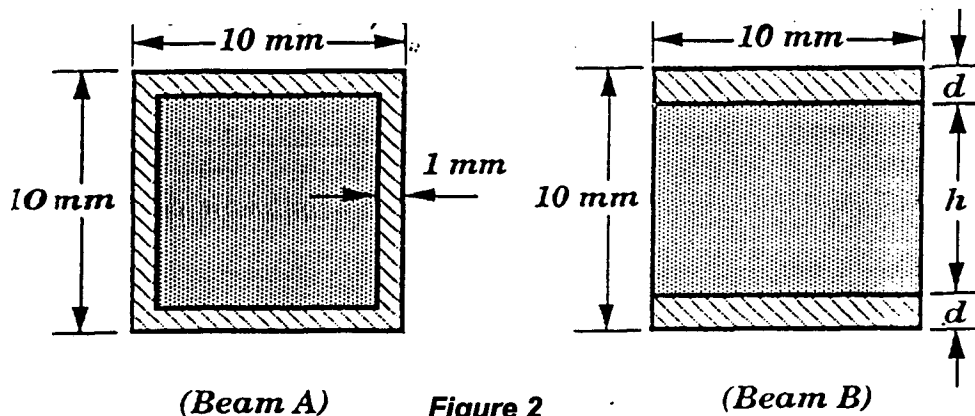
3. [a] For high-volume production, molded in snap-fit designs provide economical and rapid assembly. List out of 3 principles types of snap fit and outline the general guidelines that should be considered in your snap-fit latch design.

Untuk produksi yang tinggi, pengacuanan dalam rekabentuk snap-fit amat menguntungkan dan cepat pemasangannya. Senaraikan 3 jenis prinsip snap-fit dan terangkan peraturan umum yang patut diteliti di dalam rekabentuk selak snap-fit.

(20 marks/markah)

- [b] Two beams each 100 mm long with a cross-section 10 mm square are foam moulded in polypropylene as shown below. In beam A the core material is surrounded by a skin material of thickness 1 mm and in beam B the skin material only covers the top and the bottom surfaces.

Dua beam setiap satunya 100 mm panjang dengan keratan rentas 10 mm segiempat sama adalah busa pengacuanan dalam polipropilina seperti ditunjukkan di bawah. Dalam beam A bahan core telah dikelilingi oleh bahan kulit yang mempunyai ketebalan 1 mm dan beam B bahan kulit hanya menutupi permukaan atas dan bawah.



Rajah 2

(Estimates thickness of the skin material, d , in beam B so that both beams have the same flexural stiffness when loaded in the same way). Take second moment of area of rectangular (I) as $bd^3/12$ where b is a width and d is a length.

Note: For all your calculations take density of skin material as 900 kg/m^3 and density of core material as 450 kg/m^3 .

(Anggarkan ketebalan bahan kulit, d , dalam beam supaya kedua-dua beam mempunyai kekakuan lenturan yang sama apabila dikenakan beban dalam arah yang sama). Gunakan second moment of area (I) untuk segiempat sebagai $bd^3/12$ di mana b merupakan lebar dan d merupakan panjang.

Nota: Untuk semua pengiraan gunakan ketumpatan bahan kulit sebagai 900 kg/m^3 dan ketumpatan bahan core sebagai 450 kg/m^3 .

(80 marks/markah)

4. [a] Explain with examples, why a knowledge of the standard test methods for calculating the properties of plastics is advisable when selecting materials for a particular design application.

Terangkan dengan contoh, kenapa pengetahuan tentang piawaian kaedah ujikaji amat diperlukan untuk mengira sifat-sifat plastik apabila memilih sesuatu bahan untuk sesuatu kegunaan rekabentuk.

(40 marks/markah)

- [b] Discuss the design factors which should be taken into account when designing a product to be made by injection moulding of thermoplastic materials.

Terangkan faktor-faktor rekabentuk yang patut dikira apabila rekabentuk sesuatu produk itu akan dibuat dengan menggunakan pengacuanan suntikan bagi bahan termoplastik.

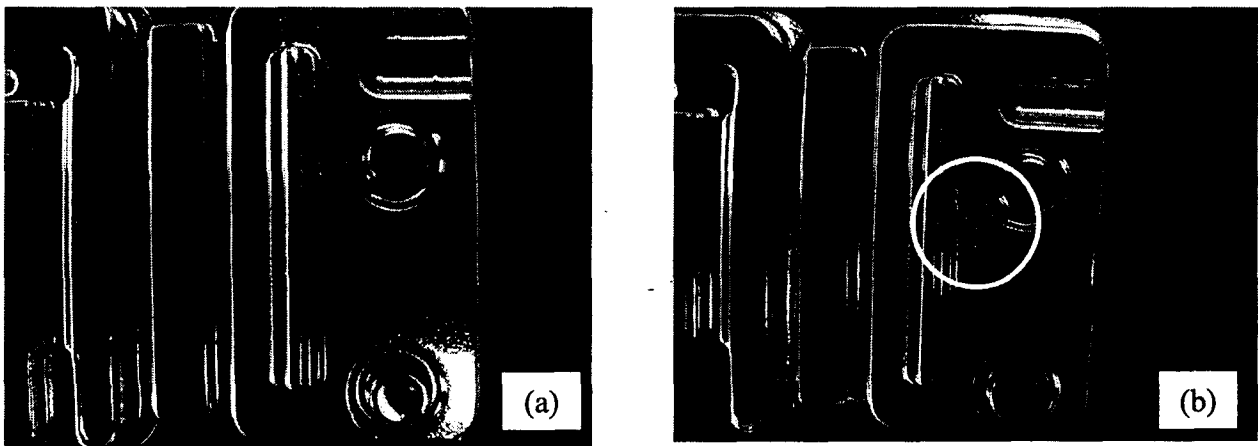
(60 marks/markah)

...6/-

PART C**BAHAGIAN C**

5. [a] Two samples of thermoformed glycol modified polyethylene terephthalate (PETG) displayed below were prepared using similar processing conditions and raw material. One of the samples (on the right hand side) exhibit crack formation during assembly.

Dua sampel polietilena tereftalat terubahsuai glikol (PETG) yang ditunjukkan di bawah telah disediakan secara pembentukan haba menggunakan keadaan pemprosesan dan bahan mentah yang sama. Salah satu dari sampel tersebut (di sebelah kanan) mempamerkan pembentukan retak semasa pemasangan.



**Figure 3 - Thermoformed PETG samples: a) Sample without crack,
b) Sample with crack presence (in with circle)**

**Rajah 3 - Sampel-sampel PETG: a) Sampel tanpa kehadiran retak,
b) Sampel dengan kehadiran retak (dalam bulatan putih)**

In order to assist you in finding the cause of the crack, given below are Differential Scanning Calorimetry (DSC) results for both samples (Figure 4 and 5). The DSC runs were conducted in cycle where two heating scans were implemented.

Untuk membantu anda menentukan punca kejadian retak tersebut, diberikan di bawah keputusan Kalorimetri Imbasan Pembezaan (DSC) untuk kedua-dua sampel (Rajah 4 dan 5). Kaedah DSC dijalankan secara kitaran dengan dua langkah pemanasan dilaksanakan.

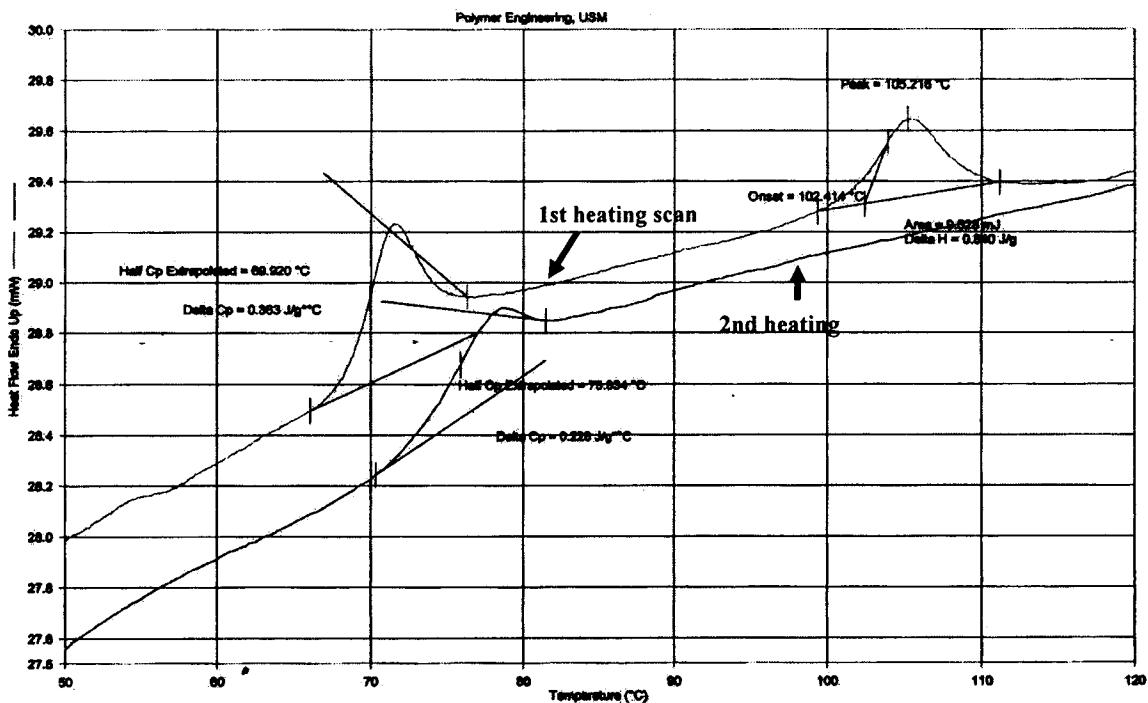


Figure 4 - DSC result for sample without a crack which displays two endothermic transitions in the first heating scan

Rajah 4 - Keputusan DSC untuk sampel tanpa kehadiran retak yang menunjukkan dua peralihan endotermik dalam langkah pemanasan pertama

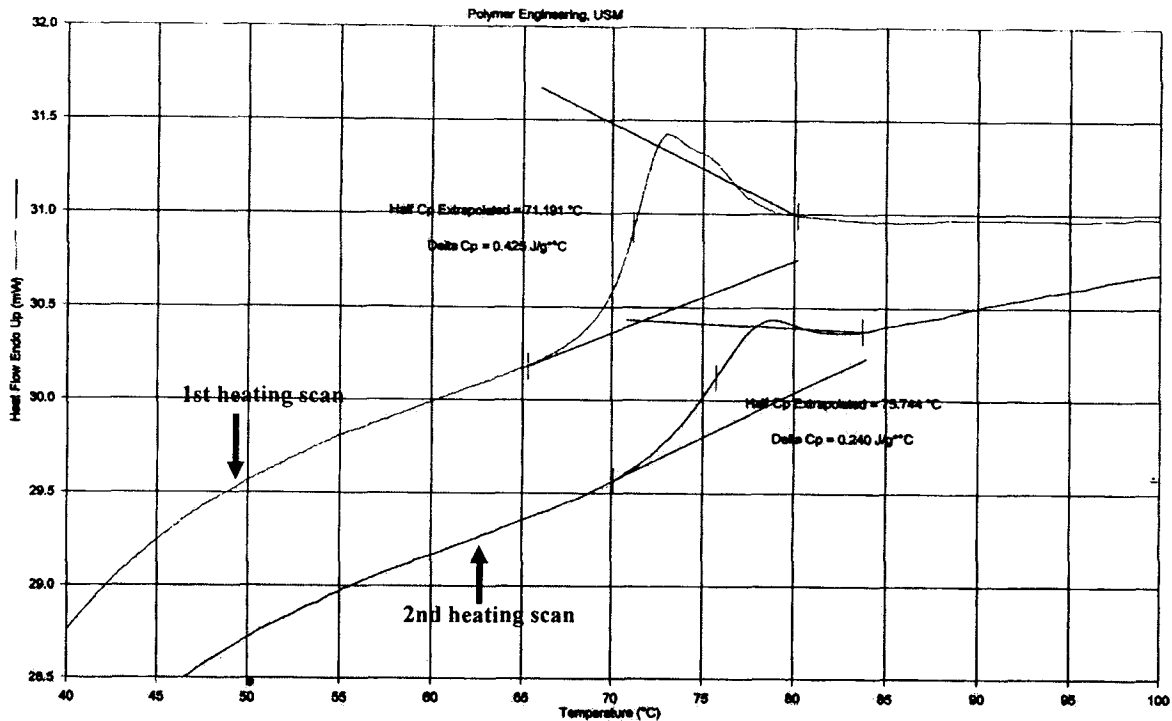


Figure 5 - DSC result for sample with a crack which displays only one endothermic transition in both heating scans

Rajah 5 - Keputusan DSC untuk sampel dengan kehadiran retak yang menunjukkan hanya satu peralihan endotermik dalam kedua-dua langkah pemanasan

Using the above given information, make a failure assessment of the product and suggest possible cause that could lead to the formation of crack in the defect sample.

Menggunakan maklumat yang diberikan di atas, buat suatu penilaian kegagalan produk tersebut dan cadangkan punca yang berkemungkinan menyebabkan kehadiran retak dalam sampel yang cacat.

(70 marks/markah)

- [b] Write a short note about fatigue failure and give one real life example of fatigue deformation in polymer product that you have encountered in your daily life.

Tulis nota pendek mengenai kegagalan fatig dan berikan satu contoh sebenar canggaaan fatig dalam produk polimer yang anda temui dalam kehidupan seharian.

(30 marks/markah)

6. [a] "The use of an instrument that combines several characterization functions has significantly improved failure analysis procedure"

Based on that statement, give an example of this type of instrument and discuss how their multi-function ability can assist a failure investigator in determining the cause of a particular plastics product failure.

"Penggunaan alatan yang manggabungkan beberapa fungsi pencirian telah menambahbaik prosedur analisa kegagalan dengan ketara"

Berdasarkan kenyataan tersebut, berikan satu contoh peralatan yang dimaksudkan dan bincangkan bagaimana kebolehan multi-fungsi peralatan tersebut mampu membantu penyiasat kegagalan dalam menentukan punca kegagalan suatu produk plastik.

(60 marks/markah)

- [b] Identify major difference and similarity between photoelastic technique and strain gauge technique in analyzing stress in a polymer product.

Kenalpastikan perbezaan dan persamaan utama antara teknik fotoelastik dan tolok terikan dalam menganalisa tegasan di dalam produk polimer.

(40 marks/markah)

7. [a] State the reason of conducting accelerated testing on a polymer product and the common approach used to achieve the objective of this type of testing.

Also, list five types of accelerating factors that are typically used in implementing accelerated testing on a polymer product.

Nyatakan tujuan menjalankan pengujian yang dipercepatkan ke atas suatu produk polimer dan pendekatan yang biasa digunakan untuk mencapai matlamat pengujian jenis ini.

Senaraikan juga, lima jenis faktor pencepat yang lazimnya digunakan dalam melaksanakan pengujian yang dipercepat ke atas suatu produk polimer.

(40 marks/markah)

- [b] You are given a plastics product that have been optimized in term of design and raw material used and asked to predict a failure that is related to the product fabrication technique (i.e. injection moulding). In order to fulfil this task, you are equipped with Cadmould™ software.

Discuss the type of analysis that you would conduct and explain the advantages and disadvantages.

Anda diberikan satu produk plastik yang telah dioptimalkan dari aspek rekabentuk dan penggunaan bahan mentah dan anda diminta untuk menjangkakan kegagalan yang berkait dengan teknik fabrikasi produk tersebut (iaitu pengacuanan suntikan). Bagi melaksanakan tugas tersebut dengan jayanya, anda dibekalkan perisian Cadmould™.

Bincangkan jenis analisa yang anda akan jalankan dan terangkan apakah kebaikan dan kelemahan analisa tersebut.

(60 marks/markah)