

UNIVERSITI SAINS MALAYSIA

Peperiksaan Semester Kedua
Sidang Akademik 2002/2003

Februari/Mac 2003

RMK 252 – Pengantar Pengurusan Projek

Masa: 3 Jam

Sila pastikan bahawa kertas peperiksaan ini mengandungi **EMPAT** muka surat yang tercetak dan **SATU** gambarajah sebelum anda memulakan peperiksaan ini.

Jawab **LIMA** soalan sahaja. Jawab **Bahagian A (Wajib)** dan jawab **DUA** soalan dari **Bahagian B** dan **DUA** soalan dari **Bahagian C**.

BAHAGIAN A (Wajib)

1. Terangkan istilah-istilah berikut dalam konteks pengurusan dan organisasi.
 - (a) Entropi negatif.
 - (b) Sistem terbuka.
 - (c) Memperkayakan kerja.
 - (d) Memperluaskan kerja.
 - (e) Organisasi sementara.
 - (f) Organisasi projek.
 - (g) Pengurusan tahap strategik
 - (h) Konsep sistem + kontigensi
 - (i) Objekif projek
 - (j) Prestasi projek

(20 markah)

BAHAGIAN B (Jawab DUA soalan sahaja)

2.
 - (a) Terangkan konsep sistem dan kontingensi.
 - (b) Bagaimanakah pendekatan tersebut digunakan dalam memperkembangkan teori organisasi dan pengurusan?
 - (c) Bincangkan dengan merujuk kepada konsep di atas, keadaan organisasi projek binaan.

(20 markah)

...2/-

- 2 -

3. (a) Terangkan pengertian motivasi dan hubungannya dengan kelakuan individu.
- (b) Pilih salah satu daripada teori-teori motivasi yang telah anda pelajari dan bincangkan dengan memberi contoh-contoh berkaitan dengan industri binaan.
- (c) Dalam teori keperluan hirarki, Abraham Maslow menyebut bahawa tahap pencapaian kepuasan di peringkat kesedaran diri (self-actualization) adalah paling rendah sekali.

Bincangkan.

(20 markah)

4. (a) Apakah yang dapat diertikan dengan struktur organisasi?
- (b) Bagaimanakah sesebuah organisasi itu boleh mencapai lebih pembezaan dan integrasi yang berkesan?
- (c) Bagaimanakah faktor alam sekitar dapat mempengaruhi struktur organisasi?

(20 markah)

5. (a) Apakah perancangan binaan?
- (b) Apakah faktor-faktor penting yang perlu kita pertimbangkan dalam merancang aktiviti binaan dan bagaimana?
- (c) Bagaimanakah pengurusan bahan-bahan binaan dilakukan di suatu tapak bina yang sempit di tengah kawasan bandar yang sibuk?

(20 markah)

BAHAGIAN C (Jawab DUA soalan sahaja)

6. Sediakan Jadual Aliran Tunai, Gerah Aliran Tunai dan Keluk Kos Masa berdasarkan maklumat projek yang berikut:-

Harga Tender	:	RM500,000/-
Margin Keuntungan	:	20%
Tempoh Projek	:	9 bulan
Nilai Simpanan	:	5%
Tempoh membaiki kecacatan:		6 bulan

Andaikan keuntungan diagih sama rata sepanjang tempoh projek dan bayaran kemajuan dibayar sebulan selepas tuntutan.

(20 markah)

...3/-

- 3 -

7. Sediakan satu carta garisan seimbang untuk satu skim perumahan berdasarkan butir-butir berikut:-

Bil.	Aktiviti	Jam Kerja/Unit	Bilangan Pekerja Setiap Aktiviti
1.	Asas	Jam 140	4 pekerja
2.	Struktur	Jam 250	8 pekerja
3.	Dinding	Jam 160	4 pekerja
4.	Pintu + tingkap	Jam 90	3 pekerja
5.	Paip	Jam 60	4 pekerja
6.	Elektrik	Jam 60	3 pekerja
7.	Bumbung	Jam 120	6 pekerja
8.	Kemasan	Jam 160	6 pekerja

- bilangan unit rumah = 150 unit
- kadar output = 4 unit seminggu
- masa perantaraan = 5 hari
- masa kerja 8 jam sehari dan 6 hari seminggu

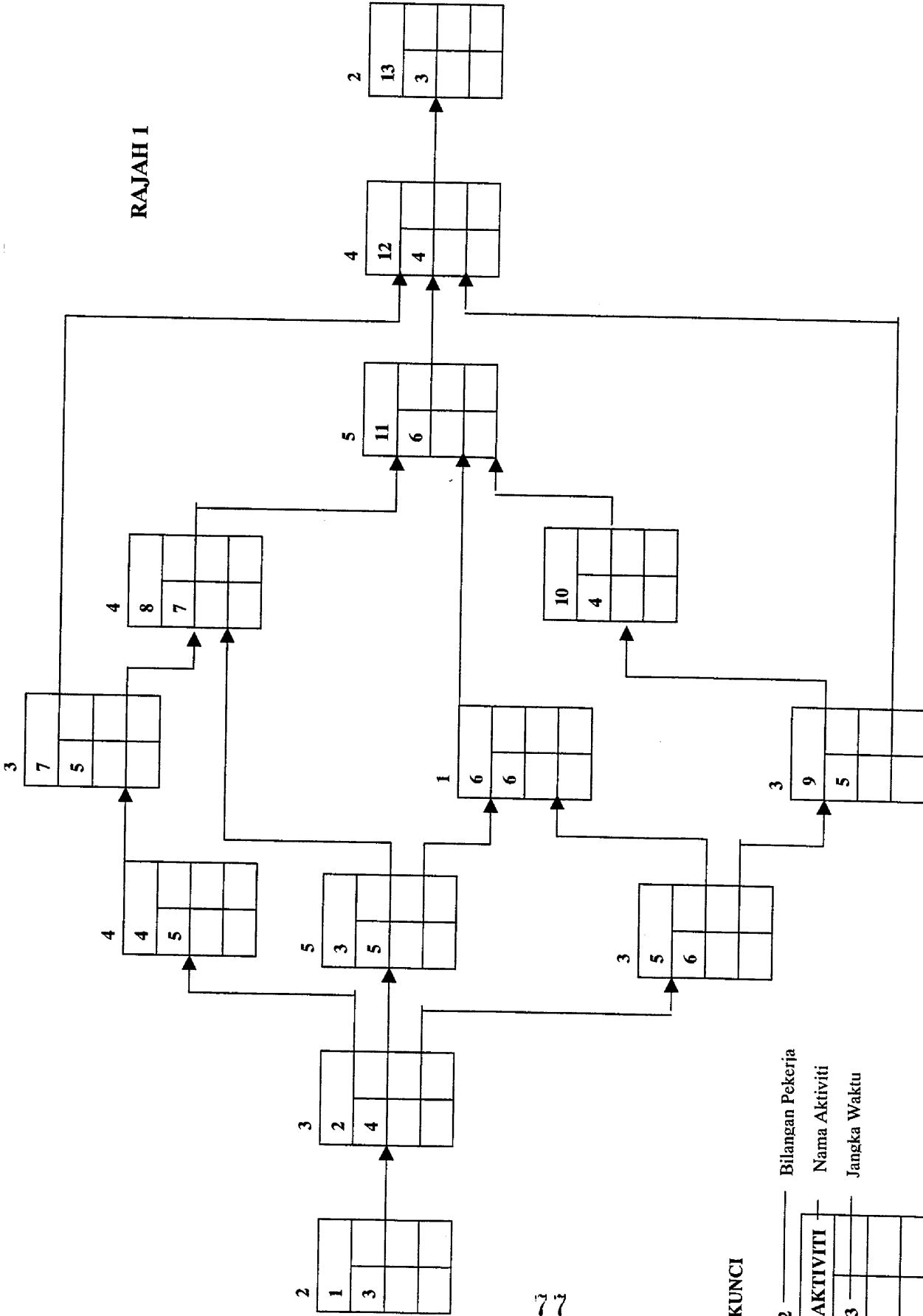
(20 markah)

8. **Rajah 1** menunjukkan Rangkaian Kerja untuk sebuah projek tertentu. Nombor aktiviti, jangka waktu aktiviti serta jumlah tenaga kerja yang diperlukan untuk setiap aktiviti adalah seperti yang ditunjukkan dalam **rajah** tersebut. Berdasarkan kepada maklumat yang diberi.

- (a) Kira dan isikan ruang-ruang kosong dalam **Rajah** tersebut.
- (b) Lukiskan Rajah Sumber untuk projek berkenaan berdasarkan:
 - i. Tarikh Mula Terawal
 - ii. Tarikh Mula Terakhir
 - iii. Araskan semula sumber tersebut

(20 markah)

RAJAH 1



77

KUNCI

2 — Bilangan Pekerja
 — Nama Aktiviti
 — Jangka Waktu

AKTIVITI		
3		

