
UNIVERSITI SAINS MALAYSIA

Second Semester Examination
2009/2010 Academic Session

April/May 2010

ESA 368/3 – High Speed Aerodynamics
Aerodinamik Berkelajuan Tinggi

Duration : 3 hours
[Masa : 3 jam]

INSTRUCTION TO CANDIDATES
ARAHAN KEPADA CALON

Please ensure that this paper contains **EIGHT (8)** printed pages and **FIVE (5)** questions before you begin examination.

*Sila pastikan bahawa kertas soalan ini mengandungi **LAPAN (8)** mukasurat bercetak dan **LIMA (5)** soalan sebelum anda memulakan peperiksaan.*

Answer **FOUR (4)** questions.

*Jawab **EMPAT (4)** soalan.*

Student may answer the questions either in English or Bahasa Malaysia.

Pelajar boleh menjawab soalan dalam Bahasa Inggeris atau Bahasa Malaysia.

Each questions must begin from a new page.

Setiap soalan mestilah dimulakan pada mukasurat yang baru.

In the event of any discrepancies, the English version shall be used.

Sekiranya terdapat sebarang percanggahan pada kertas soalan, versi Bahasa Inggeris hendaklah digunapakai.

1. (a) Show that p/ρ has units of velocity squared and p/ρ has the same units as h (kJ/kg).

Tunjukkan bahawa p/ρ mempunyai halaju kuasa dua sebagai unitnya dan tunjukkan bahawa p/ρ mempunyai unit yang sama seperti h (kJ/kg).

(8 marks/markah)

- (b) A bullet traveling at Mach 2.0 passes by a man, coming within 5 m of the man at its closest. How far beyond the man is the bullet before he hears it (refer **Figure 1(b)**)?

*Sebutir peluru bergerak pada kelajuan Mach 2.0 melalui di samping seorang lelaki. Kedudukan terdekat antara peluru dan lelaki tersebut ialah 5 m. Berapa jauh peluru tersebut daripada lelaki itu sebelum dia mula mendengar bunyi peluru tersebut (rujuk **Rajah 1(b)**)?*

(5 marks/markah)

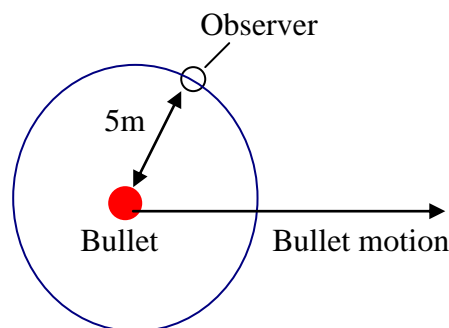


Figure 1(b)/Rajah 1 (b)

- (c) Air is stored in a pressurized tank at a pressure of 120 kPa (gauge) and a temperature of 27°C. The tank volume is 1 m³. Atmospheric pressure is 101 kPa and the local acceleration of gravity is 9.81 m/s². Determine the density and weight of the air in the tank, and determine also the density and weight of the air if the tank was located on the Moon where the acceleration of gravity is one sixth that on the Earth.

Udara disimpan di dalam sebuah tangki yang dimampatkan kepada tekanan 120 kPa (ukuran) dan pada suhu 27°C. Isipadu tangki adalah 1 m³. Tekanan atmosfera adalah 101 kPa dan pecutan gravity bumi adalah 9.81 m/s². Cari isipadu dan ketumpatan udara dalam tangki tersebut. Cari juga ketumpatan dan isipadu udara dalam tangki tersebut jika tangki tersebut terletak di atas bulan di mana pecutan gravitinya adalah satu perenam daripada bumi.

(12 marks/markah)

2. (a) A helium flow with a velocity of 2500 m/s and static temperature of 300 K undergoes a normal shock. Determine the helium velocity and the static and stagnation temperatures after the wave. Assume the helium to behave as a perfect gas with constant $\gamma = 5/3$ and $R = 2077 \text{ J/kg}\cdot\text{K}$.

Satu aliran helium dengan halaju 2500 m/s dan suhu statik 300 K mengalami kejutan gelombang normal. Carikan halaju, suhu statik, dan suhu genangan aliran helium tersebut selepas kejutan gelombang normal itu. Anggapkan helium bertindakbalas seperti gas sempurna dengan $\gamma = 5/3$ dan $R = 2077 \text{ J/kg}\cdot\text{K}$.

(10 marks/markah)

- (b) A supersonic inlet (refer **Figure 2(b)**) is to be designed to handle air ($\gamma = 1.4$, $R = 287 \text{ J/kg}\cdot\text{K}$) at Mach 1.75 with static pressure and temperature of 50 kPa and 250 K. Determine the diffuser inlet area A_i if the device is to handle 10 kg/s of air.

*Satu kemasukan supersonik (rujuk **Rajah 2(b)**) direka untuk mengendalikan aliran udara ($\gamma = 1.4$, $R = 287 \text{ J/kg}\cdot\text{K}$) pada Mach 1.75 dengan tekanan statik dan suhu statik sebanyak 50 kPa and 250 K. Carikan keluasan kemasukan peresap A_i jika alat ini akan mengendalikan aliran udara dengan 10 kg/s.*

(15 marks/markah)

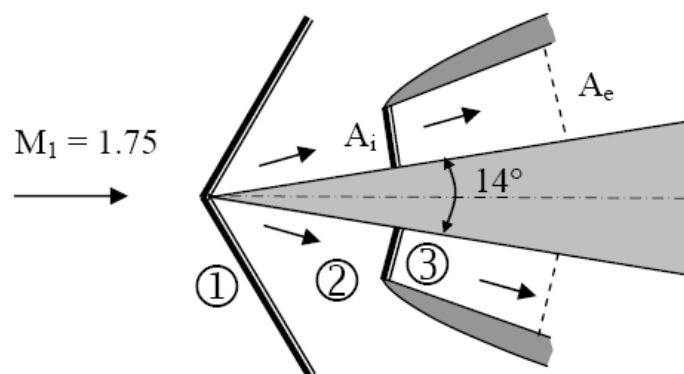


Figure 2(b)/Rajah 2(b)

3. (a) Air ($\gamma = 1.4$) flows into a constant-area insulated duct with a Mach number of 0.20. For a duct diameter of 1 cm and friction coefficient of 0.02, determine the duct length required to reach Mach 0.60. Determine the length required to attain Mach 1.

Udara ($\gamma = 1.4$) mengalir ke dalam salur tertebat dengan keluasan malar dan mempunyai nombor Mach 0.20. Untuk salur dengan diameter 1 cm dan pemalar geseran 0.02, carikan panjang salur yang diperlukan untuk mencapai Mach 0.60. Carikan juga panjang salur untuk mencapai Mach 1.

(10 marks/markah)

- (b) Hydrogen ($\gamma = 1.4$ and $R = 4124 \text{ J/kg} \cdot \text{K}$) enters a constant-area insulated duct with a velocity of 2600 m/s, static temperature of 300 K, and stagnation pressure of 520 kPa. The duct is 2 cm in diameter, and 10 cm long. For a friction coefficient of 0.02, determine the change of static pressure and temperature in the duct and the exit velocity of the hydrogen.

Hidrogen ($\gamma = 1.4$ and $R = 4124 \text{ J/kg} \cdot \text{K}$) memasuki salur tertebat dengan keluasan malar dengan halaju 2600 m/s, suhu statik 300 K, dan tekanan genangan 520 kPa. Salur itu mempunyai diameter 2 cm, dan panjang 10 cm. Untuk pemalar geseran 0.02, carikan perubahan tekanan statik dan suhu statik di dalam salur dan juga halaju keluar hidrogen tersebut.

(15 marks/markah)

4. (a) Describe and draw two physical phenomena associated with the oblique shock wave.

Lukis dan terangkan tentang 2 fenomena fizikal yang dikaitkan dengan gelombang kejutan serong.

(5 marks/markah)

- (b) In a helium ($\gamma = 5/3$) wind tunnel, flow at Mach 4.0 passes over a wedge of unknown half-angle aligned symmetrically with the flow. An oblique shock is observed attached to the wedge, making an angle of 30° with the flow direction. Determine the half-angle of the wedge and the ratios of stagnation pressure and stagnation temperature across the wave.

Di dalam sebuah terowong angin helium ($\gamma = 5/3$), aliran mengalir pada Mach 4.0 melewati sebuah baji sudut-separa yang tidak diketahui tetapi simetri sejajar dengan arah aliran. Satu kejutan gelombang serong terhasil melekat dengan baji tersebut, dengan sudut serong sebanyak 30° daripada arah aliran. Carikan sudut-separa baji tersebut dan nisbah tekanan genangan dan suhu genangan melepasi baji.

(8 marks/markah)

- (c) Use a trigonometric development to show that for an expansion flow around a convex corner is given by $V_{n2} > V_{n1}$ (see **Figure 4(b)**)

*Gunakan trigonometri untuk tunjukkan bahawa untuk aliran pengembangan di sekitar sudut cembut adalah $V_{n2} > V_{n1}$ (lihat **Rajah 4(b)**)*

(12 marks/markah)

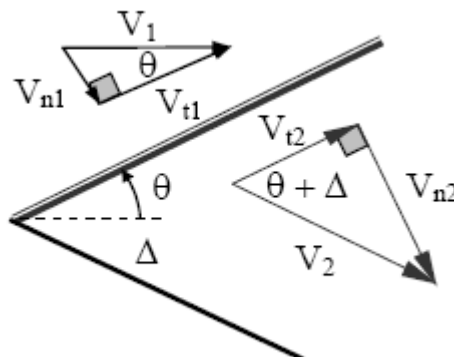
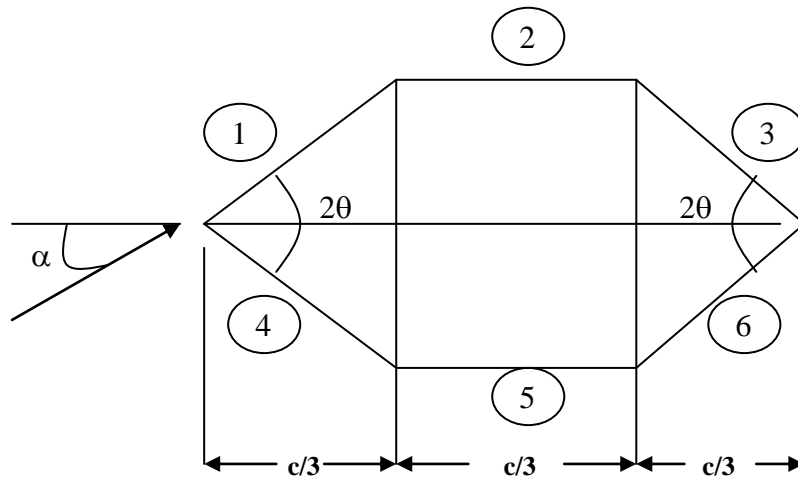


Figure 4(b)/Rajah 4(b)

5.

**Figure 5(a)/Rajah 5(a)**

Sketch the supersonic flow past the airfoil shown in **Figure 5(a)**, assuming $\alpha > \theta$. Mark all shock waves and expansion fans and draw streamlines above and below the airfoil. Calculate the pressure coefficient on each of the six surfaces of the airfoil using Ackeret's Theory $C_p = 2\delta\beta$, where δ is the local slope and $\beta = \sqrt{M_\infty^2 - 1}$. Again assume $\alpha > \theta$ but all angles are small. From our C_p values calculate the lift and drag coefficients, C_L and C_D . Check your answers by splitting the airfoil into two components shown in **Figure 5(b)**. Write down the C_p values for all 8 surfaces and hence find C_L and C_D . Sketch the C_p distribution for the angles of incidence of 0 , θ , and 2θ . Plot negative C_p 's upwards.

Lakarkan aliran supersonik melepasi airfoil seperti yang ditunjukkan dalam **Rajah 5(a)**, anggapkan $\alpha > \theta$. Tandakan semua kejutan gelombang dan kipas pengembangan serta lukiskan garis arus atas dan bawah airfoil. Kirakan pemalar tekanan untuk kesemua 6 permukaan airfoil tersebut dengan menggunakan Ackeret's Theory $C_p = 2\delta\beta$, di mana δ adalah kecerunan tempatan, dan $\beta = \sqrt{M_\infty^2 - 1}$. Sekali lagi anggapkan $\alpha > \theta$ tetapi semua sudut tersebut adalah kecil. Daripada nilai C_p , kirakan pemalar daya angkat dan seretan C_L and C_D . Periksa keputusan kiraan anda dengan membahagikan airfoil kepada 2 komponen seperti yang ditunjukkan dalam **Rajah 5(b)**. Tuliskan untuk semua 8 permukaan airfoil dan kemudian carikan C_L and C_D . Lakarkan taburan C_p untuk sudut serangan 0 , θ , and 2θ . Plotkan nilai C_p yang negatif ke atas.

(25 marks/markah)

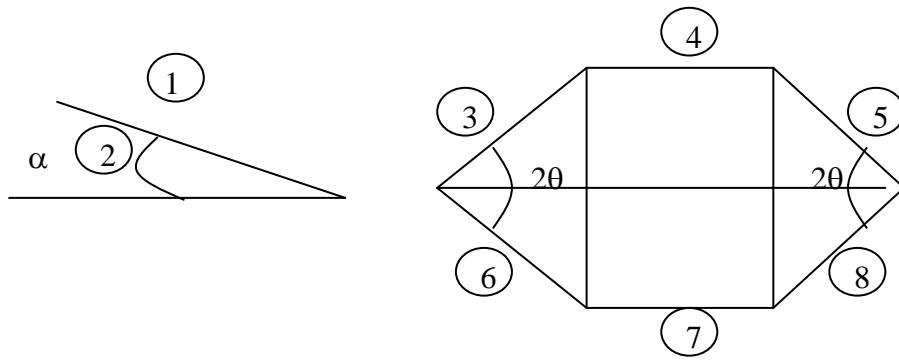


Figure 5(b)/Rajah 5(b)

-ooo000ooo-