
UNIVERSITI SAINS MALAYSIA

First Semester Examination
Academic Session 2009/2010
Peperiksaan Semester Pertama
Sidang Akademik 2009/2010

NOVEMBER 2009

EPP 322/3 – ADVANCED MANUFACTURING PROCESS
PROSES PEMBUATAN TERMAJU

Duration : 3 hours
Masa : 3 jam

INSTRUCTIONS TO CANDIDATE:

ARAHAN KEPADA CALON :

Please check that this paper contains EIGHT (8) printed pages and SIX (6) questions before you begin the examination.

Sila pastikan bahawa kertas soalan ini mengandungi LAPAN (8) mukasurat bercetak, dan ENAM (6) soalan sebelum anda memulakan peperiksaan.

Answer FIVE (5) questions.

Jawab LIMA (5) soalan.

Answer all questions in English OR Bahasa Malaysia OR a combination of both.

Calon boleh menjawab semua soalan dalam Bahasa Malaysia ATAU Bahasa Inggeris ATAU kombinasi kedua-duanya.

Each question must begin from a new page.

Setiap soalan mestilah dimulakan pada mukasurat yang baru.

In the event of any discrepancies, the English version shall be used.

Sekiranya terdapat sebarang percanggahan pada soalan peperiksaan, versi Bahasa Inggeris hendaklah diguna pakai.

- Q1. [a] Using your own sketches, describe the features of a screw extruder and how every principal feature of the screw performs its function.**

Menggunakan lakaran anda sendiri, terangkan ciri-ciri bagi skru penyemperit dan bagaimana setiap ciri utama bagi skru tersebut menjalankan fungsinya.

(30 marks/markah)

- [b] Accompanied by your own sketches, compare the functions and facilities of the screw of an extruder with an injection-molding machine.**

Berserta dengan lakaran anda sendiri, bandingkan fungsi dan kelengkapan skru, antara penyemperit dan mesin pengacuan suntikan.

(30 marks/markah)

- [c] A typical two-liter plastic beverage bottle of approximately $L = 230$ mm long, $D = 110$ mm in diameter and wall thickness $t = 0.38$ mm with 28 mm diameter of the threaded neck is made from a parison with a diameter that is the same as that of the threaded neck of the bottle and is 125 mm long. Assuming uniform deformation during blow molding, estimate the wall thickness of the parison. Accompany your answer with your own 1:1 scale sketches.**

Botol minuman plastik dua liter dengan panjang, $L = 230$ mm, berdiameter, $D = 110$ mm, dan ketebalan dinding, $t = 0.38$ mm dengan 28 mm diameter leher bebenang di bentuk dari "parison" diameter yang sama seperti leher bebenang botol dan 125 mm panjang. Anggapkan perubahan bentuk seragam ketika pengacuan tiupan, anggarkan ketebalan dinding tiub "parison". Sertakan jawapan anda dengan skala lakaran 1:1 anda sendiri.

(40 marks/markah)

- Q2. [a] A solid cylindrical ceramic part is to be made with a final length, L , of 20mm. For this material, it has been established that linear shrinkage during drying and firing are 7 and 6%, respectively, based on the dried dimension, L_d . Calculate:**

- (i) The initial length, L_0 of the part and**
- (ii) The dried porosity, P_d , if the porosity of the fired part, P_f , is 3%.**
- (iii) The porosity of the dried part if the porosity of the fired part is to be 9% and**
- (iv) The initial length, L_0 , of the part if the linear shrinkages during drying and firing are 8% and 7%, respectively.**

Perubahan dimensi ketika pembentukan komponen-komponen seramik. Bahagian seramik berbentuk silinder yang padu akan di bentuk dengan panjang akhir, 20 mm. Bagi bahan ini, diterbitkan bahawa pengecutan lurus ketika pengeringan dan pengapian masing-masing adalah 7 dan 6%, berdasarkan dimensi kering, L_d . Kirakan:

- (i) Panjang L_o awal dan keliangan keringan P_d , jika keliangan bahagian yang dibakar P_f ialah 3%.
- (ii) Keliangan kering, P_d jika keliangan bagi P_f ialah 3%.
- (iii) Keliangan komponen dan panjang asal L_o jika keliangan komponen yang telah dibakar adalah 9% dan kecutan semasa pengeringan dan pembakaran adalah 8 dan 7%.
- (iv) Panjang awal, L_o bagi bahagian jika pengecutan lurus ketika pengeringan dan pengapian masing-masing adalah 8 dan 7%.

(40 marks/markah)

[b] Propose suitable processes that can be used to make:

- (i) small ceramic statues,
- (ii) whiteware for bathrooms,
- (iii) common brick, and
- (iv) floor tile.

Cadangkan proses sesuai yang boleh digunakan untuk menghasilkan:

- (i) patung seramik kecil,
- (ii) peralatan seramik untuk bilik air,
- (iii) batu-bata, dan
- (iv) jubin lantai.

(60 marks/markah)

Q3. [a] A gear is to be manufactured from iron powders (the density of iron is 7.86 g/cm^3). It is desired that it has a final densities 90% of the cast Iron, and it is known that the shrinkage in sintering will be approximately 5%. For a gear that is 65 mm in diameter and has a 20 mm hub, calculate the required press force?

Giar akan dihasilkan daripada serbuk besi (ketumpatan bagi besi ialah 7.86 g/cm^3). Ketumpatan akhir yang dikehendaki ialah 90% oleh besi tuang tersebut dan diketahui bahawa pengecutan dalam pensinteran daripada nilai ketumpatan 5%. Bagi gear yang berdiameter 65 mm dan mempunyai hab 20 mm, anggarkan daya tekan yang diperlukan.

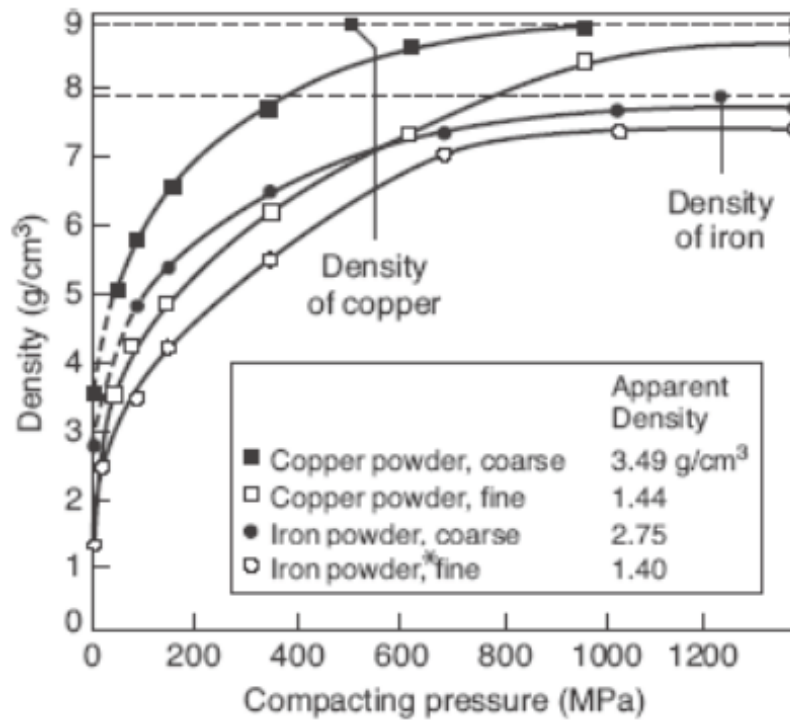


Figure Q3[a]
Rajah S3[a]

(30 marks/markah)

- [b] Compare the advantages and disadvantages of metal-matrix composites, reinforced plastics, and ceramic-matrix composites.

Compare these materials with each other, and against other benchmarks such as carbon steel and other metals and alloys.

Bandingkan kelebihan dan keburukan bagi reneam matrik logam, plastik bertetulang, dan reneam matrik seramik.

Buat perbandingan di antara bahan-bahan di atas dan perbandingan dengan penanda yang lain seperti keluli karbon dan lain-lain logam dan aloi.

(30 marks/markah)

- [c] Enhanced the manual compaction machine as show in Figure Q3[c] into an automated compaction machine flowing the sequence shown. Used all the existing machine components and mechanism. The enhanced compaction machine should utilised purely mechanical system.

Tambah-baikkkan mesin pemampat manual yang ditunjukkan di dalam Rajah S3[c] kepada satu mesin pemampat dan mekanisma automatic mengikut turutan yang ditunjukkan. Gunakan komponen mesin sediaada mesin pemampat yang ditambah-baik mestilah menggunakan sistem mekanikal sepenuhnya.

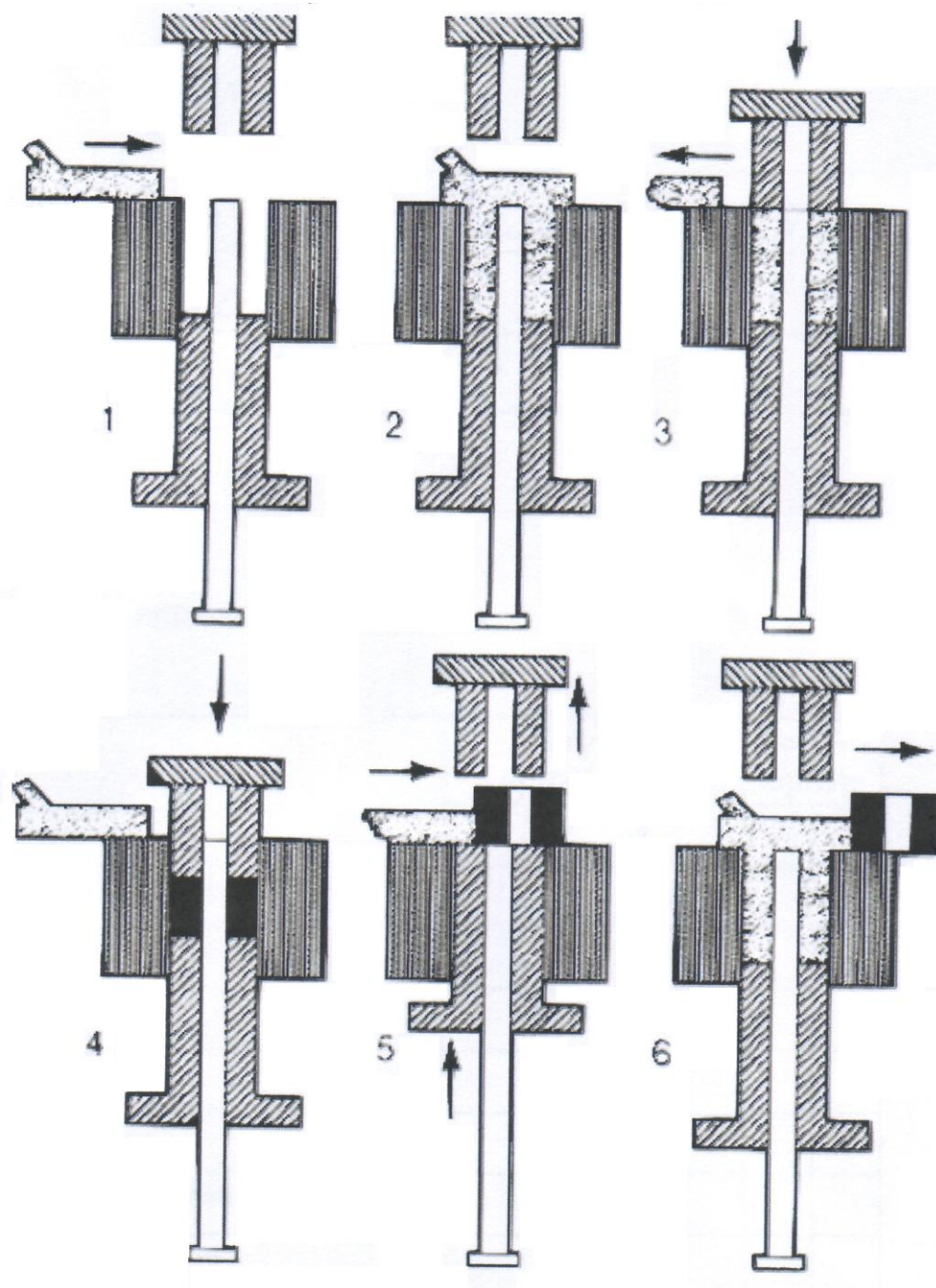


Figure Q3[b]
Rajah S3[b]

(40 marks/markah)

- Q4. [a] Describe THREE (3) forms of surface defects. Use sketches where necessary to describe the defects.**

Terangkan TIGA (3) bentuk kecacatan permukaan. Gunakan lakaran di mana perlu untuk menerangkan kecacatan tersebut.

(30 marks/markah)

- [b] Figure Q4[b] shows a schematic illustration of cross-section structure of a metal.**

- [i] Identify the layers A, B, C, D and E.**
[ii] Describe a natural mechanism of surface protection in metallic materials occurring in one of the layers given. Give example of a metal or alloy that shows this property.

Rajah S4[b] menunjukkan satu ilustrasi skematik keratan rentas struktur suatu logam.

- [i] Tentukan lapisan-lapisan A, B, C, D, E*
[ii] Terangkan satu mekanisma semulajadi perlindungan permukaan dalam bahan logam yang berlaku di salah satu lapisan yang dinyatakan. Berikan contoh bahan logam atau aloi yang mempamerkan sifat ini.

(40 marks/markah)

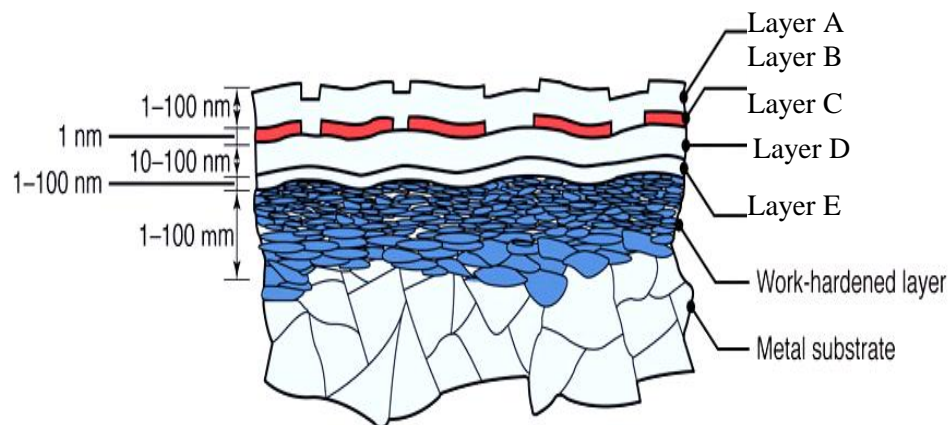


Figure Q4[b]

Rajah S4[b]

- [c] Differentiate between case hardening and hard facing process for improving wear resistant in metallic materials.**

Bezakan antara proses 'case hardening' dan 'hard facing' untuk memperbaiki rintangan terhadap kehausan dalam bahan-bahan logam.

(30 marks/markah)

- Q5. [a] Painting is an important surface treatment for protection and aesthetic appeal of products. Describe THREE (3) methods of paint application in industry.**

Mengecat merupakan rawatan permukaan yang penting untuk perlindungan dan juga nilai estetik produk. Terangkan TIGA (3) kaedah mengecat dalam industri.

(30 marks/markah)

- [b] Explain what is a semiconductor material and why this group of material has become the foundation for electronic devices. Give examples to support your explanation.**

Terangkan apakah bahan semikonduktor dan kenapakah kumpulan bahan ini telah menjadi asas untuk peralatan elektronik. Berikan contoh untuk menyokong penerangan anda.

(30 marks/markah)

- [c] Describe the process in which silicon wafer is produced from single crystal silicon ingot.**

Terangkan proses di mana wafer silikon dihasilkan daripada jongkong hablur tunggal silika.

(40 marks/markah)

- Q6. [a] Differentiate between shape memory alloy and ordinary alloys such as steel.**

Bezakan di antara aloi memori bentuk dan aloi biasa seperti keluli.

(20 marks/markah)

- [b] Thin film materials are extensively used in microelectronic device processing. Describe the following TWO methods of film deposition:**

- (i) Evaporation;**
- (ii) Sputtering.**

Bahan filem nipis digunakan dengan meluas dalam pemrosesan peranti mikro-elektronik. Huraikan DUA kaedah depositan filem yang berikut:

- (i) Pengewapan;*
- (ii) Sputtering*

(40 marks/markah)

- [c] **Figure Q6[c] shows a suspended cantilever structure on top an n-type Si substrate. The structure was constructed by surface micromachining. Describe the prior machining steps before this structure is produced.**

Rajah S6[c] menunjukkan satu struktur julur di atas substrat Si jenis-n. Struktur tersebut dibina menggunakan pemesinan mikro-permukaan. Huraikan proses pemesinan sebelum sehingga struktur ini dihasilkan.

(40 marks/markah)

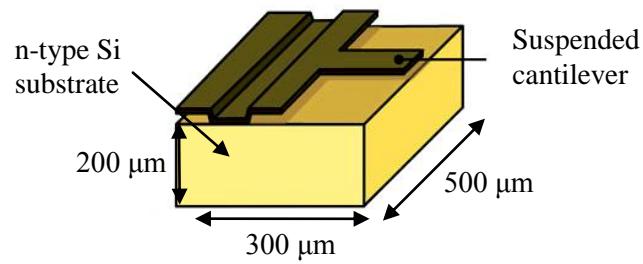


Figure Q6[c]
Rajah S6[c]

-oooOOooo-

