

UNIVERSITI SAINS MALAYSIA

Peperiksaan Semester Pertama
Sidang Akademik 1989/90

Oktober/November 1989

EBB 310/3 Peralatan dan Kawalan Proses

Masa : [3 jam]

ARAHAN KEPADA CALON

Sila pastikan bahawa kertas soalan ini mengandungi ENAM muka surat bercetak sebelum anda memulakan peperiksaan ini.

Kertas soalan ini mengandungi SEMBILAN soalan semuanya.

Jawab ENAM soalan sahaja.

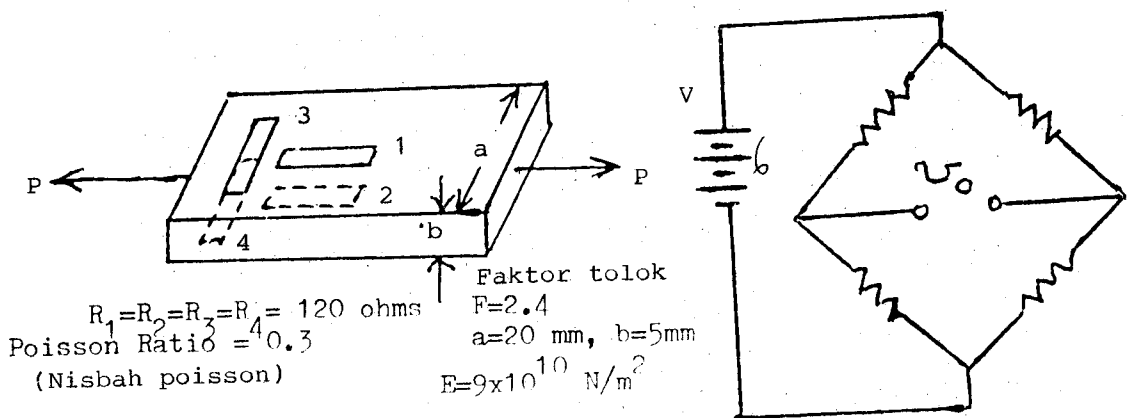
Jumlah markah untuk setiap soalan adalah sama tetapi setiap bahagian mempunyai markah-markah seperti yang dinyatakan.

Penilaian soalan-soalan jenis objektif (betul atau salah) akan disertakan 50% markah negatif untuk jawapan yang salah.

Semua jawapan mesti dimulakan pada muka surat baru.

Semua soalan MESTILAH dijawab di dalam Bahasa Malaysia.

1. (a) Terangkan apakah yang dimaksudkan dengan pemindaruh (transducer) utama dan sekunder. Berikan dua contoh bagi setiapnya, dengan lakaran yang sesuai. (30 markah)
- (b) Berikan gambarajah blok sistem pengukuran umum dan tandakan 3 peringkat yang berkenaan. Tuliskan dengan ringkas fungsi-fungsi untuk setiap peringkat. (40 markah)
- (c) Takrifkan sebutan kejituan, ralat dan kepekaan. (30 markah)
2. (a) Nyatakan sama ada kenyataan berikut betul atau salah.
- [i] L.V.D.T adalah merupakan pemindaruh jenis penjanaan-diri.
 - [ii] Pemindaruh piezoelektrik tidak boleh digunakan untuk mengukur pembolehubah statik.
 - [iii] Pampasan suhu (temperature compensation) adalah tidak perlu untuk pengukuran dinamik yang menggunakan tolok terikan (strain gauge).
 - [iv] Tolok Bourden adalah peralatan dengan keluaran nol.
 - [v] Peralatan jenis nol tidak boleh digunakan untuk pembolehubah dinamik.
- (20 markah)
- (b) Terangkan dengan menggunakan gambarajah, carakerja L.V.D.T. (40 markah)
- (c) Satu bar yang dikenakan daya tegangan yang ditunjukkan dalam Rajah 1 mempunyai 4 tolok terikan yang dihubungkan dalam titi Wheatstone. Arus tolok adalah dihadkan kemaksimum 25 mA. Dapatkan voltan keluaran bagi titi tersebut yang diukur dengan meter milivolt yang mempunyai galangan (impedans) masukan yang sangat tinggi untuk beban tegangan 4500 N. (40 markah)



Rajah 1

3. (a) Terangkan carakerja manometer tiub condong yang digunakan untuk mengukur tekanan. Apakah kelebihan utama manometer ini dibandingkan dengan manometer biasa jenis tiub-U?

(40 markah)

- (b) Manometer tiub condong dibina dari silinder logam cegak dan dihubungkan pada tapak ke tiub condong pada sudut 30° yang disukat dari mendatar. Alat radas ini diisi dengan air dan bahagian hujung atas silinder ini disambungkan ke bekalan gas pada tekanan tolok 500 N/m^2 . Tiub condong ini dibuka kepada atmosfera dan nisbah luas keratan rentas silinder terhadap keluasan tiub adalah 50 terhadap 1. Kirakan jarak pergerakan oleh paras (level) cecair dalam tiub condong. Ketumpatan air adalah 1000 kg/m^3 . Juga kirakan % ralat yang terlibat jika kejatuhan paras air dalam silinder logam adalah diabaikan.

(40 markah)

- (c) Nyatakan sama ada kenyataan berikut betul atau salah.

- [i] Suatu penapis laluan rendah (low-pass filters) akan menapis keluar isyarat-isyarat berfrekuensi rendah yang tidak dikehendaki.
- [ii] Segerak (synchros) boleh digunakan untuk penghantaran data.
- [iii] Daya yang amat kecil pada tertib 1 Newton boleh diukur oleh suatu sel beban hidraul.
- [iv] Penentukuran daya statik boleh dijalankan dengan berat pegun (dead weights).
- [v] Gelang gelincir (slip rings) menghasilkan bising elektrik disebabkan oleh perubahan rintangan sentuh (contact).

(20 markah)

4. (a) Terangkan dengan gambarajah, carakerja pirometer optik jenis filamen hilang berdasarkan kepada prinsip-prinsip pemilihan sinaran. Bolehkah ia digunakan untuk pengukuran suhu dinamik?

(50 markah)

- (b) Meter suhu raksa -dalam-keluli mengandungi bebuli (bulb), rerambut (capillary) dan tiub Bourden, ketiga-tiga bahagian ini diperbuat daripada keluli nirkarat. Isipadu raksa di dalam bebuli, rerambut dan tiub Bourden adalah masing-masing $25,000$, $2,500$ dan $3,500 \text{ mm}^3$ dan suhu pampasan tidak dibekalkan. Apakah ralat dalam $^\circ\text{C}$ yang dijangkakan dalam penunjuk untuk menukar suhu ambien 15°C .

(30 markah)

(c) Nyatakan sama ada kenyataan berikut betul atau salah.

- [i] Piawaian rujukan adalah lebih tepat daripada piawaian kerja.
- [ii] Anjakan sudut tidak boleh diukur dengan R.V.D.T.
- [iii] Tolok terikan berdawai terikat boleh dikeluarkan dengan mudah dan diguna semula pada tempat yang lain.
- [iv] Lengkung tentukan (calibration curve) sentiasa lurus.
- [v] Meter ampere sepatutnya sentiasa disambung secara selari.

(20 markah)

5. (a) Terangkan dengan gambarajah pembinaan dan carakerja bagi rotameter yang digunakan untuk mengukur aliran. Apakah kebaikan utamanya berbanding dengan kaedah pengukuran aliran yang lain?

(50 markah)

(b) Gas yang berketumpatan 0.52 kg/m^3 mengalir melalui paip bergarispusat 8 cm. Aliran ini diukur menggunakan tiub venturi bergarispusat leher 4 cm dan manometer tiub-U yang mengandungi raksa. Apakah bacaan manometer untuk aliran 280 lit/sec?

$$C_d = 0.95 \text{ dan } \rho_{\text{Hg}} = 13600 \text{ kg/m}^3.$$

(50 markah)

6. (a) Berikan litar untuk pembezaan dan pengamiran elektrik sesuatu isyarat.

(30 markah)

(b) Terangkan maksud pembesaran hidraulik. Berikan penggunaan pembesaran jenis ini untuk pengukuran daya.

(30 markah)

(c) Terangkan bagaimana stroboskop boleh digunakan untuk mengukur kelajuan (speed) jasad yang berputar.

(20 markah)

(d) Nyatakan betul atau salah bagi kenyataan berikut:-

- [i] C.R.O. mempunyai galangan masukan yang sangat tinggi.
- [ii] Tapak masa bagi C.R.O dikendalikan oleh penjana gerigi (saw tooth generator).
- [iii] Perakam X-Y mempunyai sambutan frekuensi yang amat tinggi.
- [iv] Penguat A.C. (arus ulang alik) menyekat isyarat komponen D.C. (arus terus)
- [v] Gandaan bagi sesuatu alatan ialah nisbah masukan terhadap keluaran.

(20 markah)

7. (a) Berikan contoh bagi sistem kawalan litar terbuka dan litar tertutup beserta dengan gambarajah blok. Apakah had-had bagi sistem kawalan litar terbuka ini dan mengapa sistem litar terbuka masih lagi digunakan?

(50 markah)

(b) Apakah yang dimaksudkan dengan ketakstabilan dalam sistem kawalan litar tertutup? Jelaskan jawapan anda beserta dengan gambarajah dan graf yang menggambarkan 3 kemungkinan penerimaan sistem litar tertutup ke atas langkah (step) masukan.

(50 markah)

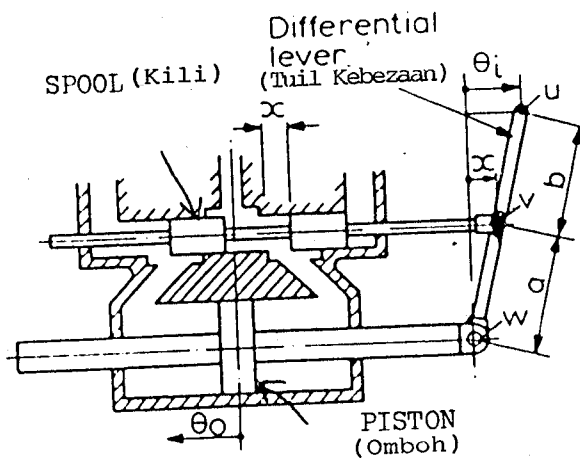
8. (a) Lakarkan susunan umum satu injap kawalan proses yang dikendalikan secara pneumatik dan jelaskan carakerjanya.

(50 markah)

(b) Apakah jenis-jenis kawalan yang berbeza yang diperlukan di dalam dandang. Bagaimanakah kawalan-kawalan ini berhubung kait di antara satu dengan yang lain. Terangkan salah satu kawalan dandang secara terperinci.

(50 markah)

9. Geganti (relay) hidraul yang ditunjukkan dalam Rajah 2 mempunyai keluasan ombok (piston) berkesan (A) sebanyak 800 mm^2 dan aliran malar untuk injap-kili (k) ialah 0.005 liter/saat permm anjakan kili.
- (a) Terbitkan satu ungkapan untuk pengendali pindah (transfer operators) bagi geganti ini jika $a = b$. (30 markah)
 - (b) Hitung pemalar masa sistem tersebut. (10 markah)
 - (c) Hitung halaju awal ombok dan masa untuk pergerakan keluaran bagi ombok untuk mencapai 10 mm jika masukan adalah pergerakan satu langkah sebanyak 12 mm . (30 markah)
 - (d) Apakah amplitud dan ekor fasa (phase lag) bagi keluaran jika masukan ialah $6 \text{ kos } 5t \text{ mm}$. (30 markah)



Rajah 2