
UNIVERSITI SAINS MALAYSIA

Peperiksaan Kursus Semasa Cuti Panjang
Sidang Akademik 2007/2008

June 2008

Jun 2008

EMM 212/4 – Dynamics & Mechanisms
Dinamik & Mekanisma

Duration : 3 hours

Masa : 3 jam

INSTRUCTIONS TO CANDIDATE:

ARAHAN KEPADA CALON :

Please check that this paper contains **TEN (10)** printed pages and **SIX (6)** questions before you begin the examination.

*Sila pastikan bahawa kertas soalan ini mengandungi **SEPULUH (10)** mukasurat dan **ENAM (6)** soalan yang bercetak sebelum anda memulakan peperiksaan.*

Answer **FIVE (5)** questions.

*Jawab **LIMA (5)** soalan.*

Answer all questions in **English** OR **Bahasa Malaysia** OR a combination of both.

*Calon boleh menjawab semua soalan dalam **Bahasa Malaysia** ATAU **Bahasa Inggeris** ATAU kombinasi kedua-duanya.*

Each question must begin from a new page.

Setiap soalan mestilah dimulakan pada mukasurat yang baru.

- Q1. [a] A uniform 50 kg crate rests on a horizontal surface for which the coefficient of kinetic friction is $\mu_k = 0.2$. Determine the crate's acceleration if a force of $P = 700$ N is applied to the crate as shown in Figure Q1[a].

Bongkah berjisim seragam 50 kg berada dalam keadaan rehat di atas permukaan mendatar yang mempunyai pekali geseran kinetik $\mu_k = 0.2$. Tentukan pecutan bongkah jika daya $P = 700$ N dikenakan pada bongkah seperti yang ditunjukkan dalam Rajah S1[a].

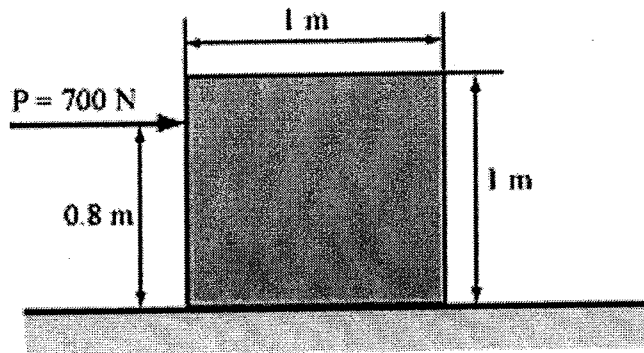


Figure Q1[a]
Rajah S1[a]

(40 marks/ markah)

- [b] The 8 kg bowling ball is cast horizontally onto a lane such that initially $\omega = 0$ and its mass center has a velocity $v = 2.4$ m/s. If the coefficient of kinetic friction between the lane and the ball is $\mu_k = 0.12$, determine the distance the ball travels before it rolls without slipping. For the calculation, neglect the finger holes in the ball and assume the ball has a uniform density.

Bola boling berjisim 8 kg dilepaskan secara mendatar di atas lorong dengan halaju sudut awal $\omega = 0$ dan halaju pusat jisim adalah $v = 2.4$ m/s. Jika pekali geseran kinetik antara lorong dan bola adalah $\mu_k = 0.12$, tentukan jarak bola bergerak sebelum bola bergolek tanpa gelinciran. Untuk pengiraan, abaikan lubang jari pada bola dan anggapkan ketumpatan bola adalah seragam.

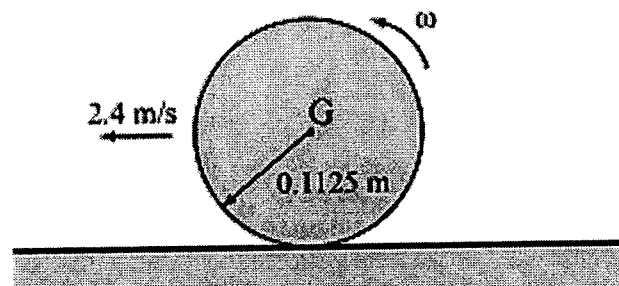


Figure Q1[b]
Rajah S1[b]

(60 marks/markah)

- Q2. [a] An automobile tire has a mass of 6 kg and radius of gyration $k_G = 0.3$ m. If it is released from rest at A on the incline, determine its angular velocity when it reaches the horizontal plane. The radius of tire is 0.4 m and the tire rolls without slipping.

Sebiji tayar kereta berjirim 6 kg dengan jejari legaran $k_G = 0.3$ m. Jika ia dilepaskan daripada keadaan rehat pada A di atas permukaan condong, tentukan halaju sudut apabila ia sampai di satah mengufuk. Tayar berjejari 0.4 m dan tayar bergolek tanpa gelinciran.

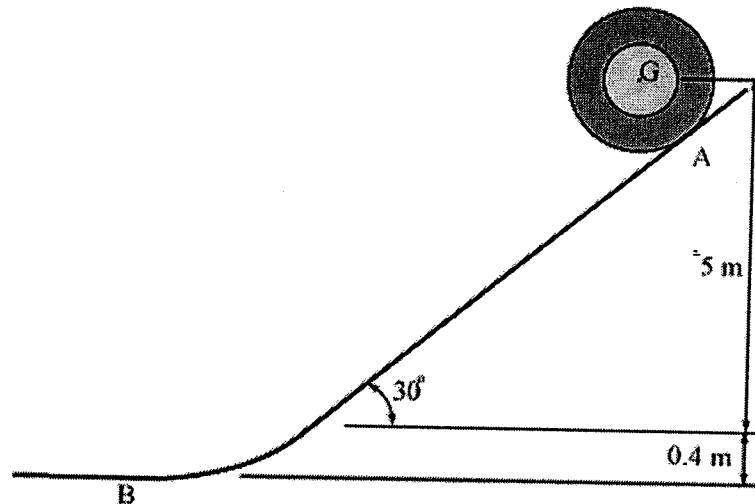


Figure Q2[a]
Rajah S2[a]

(30 marks/markah)

- [b] The 20 kg disk is originally at rest, and the spring holds it in equilibrium. A couple moment of $M = 40$ Nm is then applied to the disk as shown in Figure Q2[b]. Determine how far the center of mass of the disk travels down along the incline, measured from the equilibrium position, before it stops. The disk rolls without slipping.

Pada asalnya, cakera yang berjirim 20 kg berada pada keadaan rehat, dan pegas bertindak dalam keseimbangan. Momen gandingan $M = 40$ Nm dikenakan seperti yang ditunjukkan dalam Rajah S2[b]. Tentukan berapa jauh pusat jisim cakera itu bergerak di atas permukaan condong, diukur dari kedudukan keseimbangan sebelum ia berhenti. Cakera bergolek tanpa gelinciran.

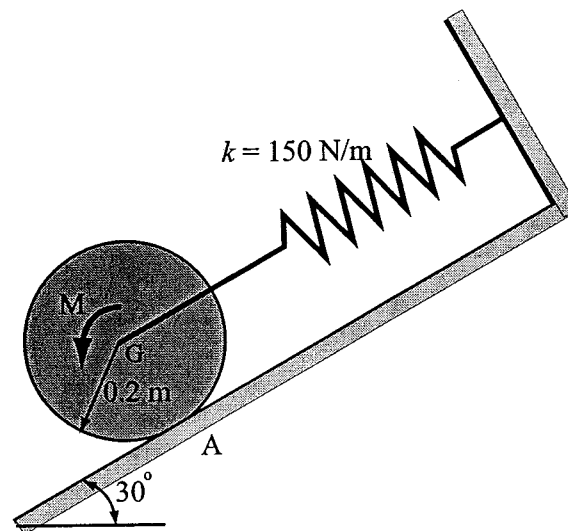


Figure Q2[b]
Rajah S2[b]

(70 marks/markah)

- Q3. [a] The space capsule has a mass of 1200 kg and a moment of inertia $I_G = 900 \text{ kgm}^2$ about an axis passing through G and directed perpendicular to the page. If it is traveling forward with a speed $v_G = 800 \text{ m/s}$ and executes a turn by means of two jets, which provide constant thrust of 400 N for 3 s, determine the capsule's angular velocity just after the jets are turned off.

Kapsul angkasa berjisim 1200 kg dan mempunyai momen inersia $I_G = 900 \text{ kgm}^2$ yang melalui G dan berserenjang dengan muka surat. Jika ia bergerak ke hadapan dengan halaju $v_G = 800 \text{ m/s}$ dan berpusing dengan dua jet yang memberikan tujahan malar 400 N untuk 3 s, tentukan halaju sudut kapsul itu sejurus jet dimatikan.

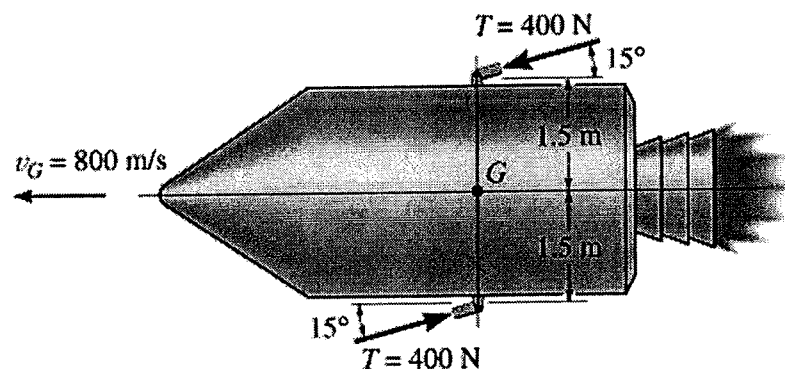


Figure Q3[a]
Rajah S3[a]

(20 marks/markah)

- [b] The 30 kg rod AB is hanging in the vertical position as shown in Figure Q3[b]. A 20 kg block, sliding on a smooth horizontal surface with a velocity of 12 m/s, strikes the rod at its end B . Determine the velocity of the block immediately after the collision. The coefficient of restitution between the block and the rod at B is $e = 0.8$.

Rod AB berjisim 30 kg digantung secara menegak seperti yang ditunjukkan dalam Rajah S3[b]. Sebuah blok berjisim 20 kg menggelongsor di atas permukaan mendatar yang licin dengan halaju 12 m/s dan ia menghentam hujung rod tersebut pada B . Tentukan halaju blok itu sejurus selepas pelanggaran. Pekali restitusi antara blok dan rod pada B adalah $e = 0.8$.

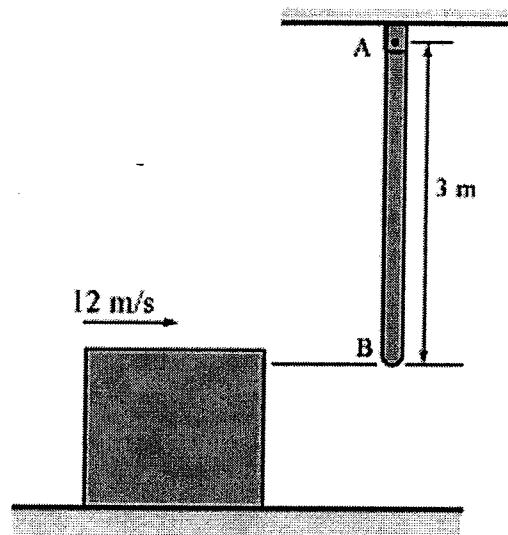


Figure Q3[b]
Rajah S3[b]

(80 marks/markah)

- Q4. [a] A sketch of a wear test fixture is shown in Figure Q4[a].

- (i) Draw a kinematic diagram of the mechanism
- (ii) Calculate the mobility for the mechanism.

Satu lakaran peralatan untuk eksperimen kehausan di tunjukkan dalam Rajah S4[a].

- (i) *Lukis rajah kinematik bagi mekanisme berkenaan.*
- (ii) *Tentukan kebolehgerakan mekanisme berkenaan.*

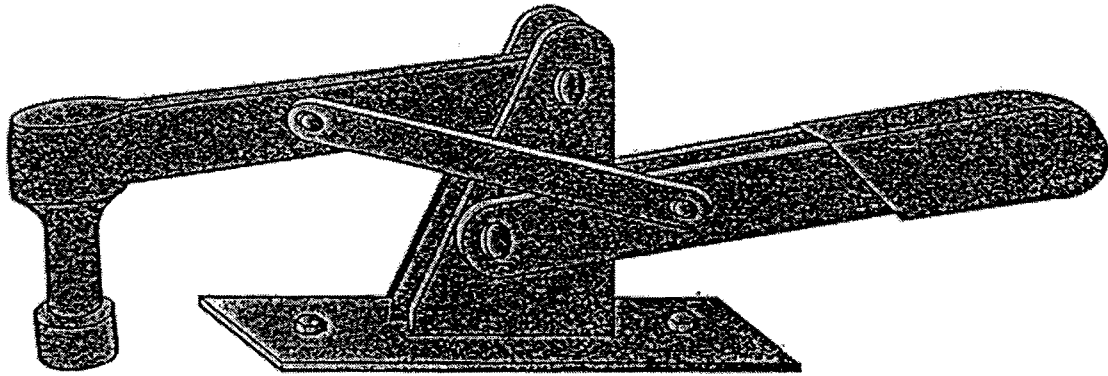


Figure Q4[a]
Rajah S4[a]

(20 marks/markah)

- [b] A mechanism of the compressor linkage consisting of two links and a slider (piston) is shown in Figure Q4[b]. The dimension of the mechanism is given as in the figure.

Sebuah mekanisme bagi penghubung pemampat mempunyai dua penghubung dan satu gelangsar (omboh) seperti yang ditunjukkan dalam Rajah S4[b]. Dimensi bagi mekanisme tersebut diberi seperti dalam rajah.

- (i) Analytically determines the linear displacement of the piston in the mechanism as the 45-mm crank is rotated from its current position 90° counterclockwise.

Tentukan secara analitikal anjakan linear omboh pada penghubung pemampat apabila engkol sepanjang 45 mm berputar lawan pusingan jam 90° dari kedudukan asal.

(40 marks/markah)

- (iii) The crank is rotating clockwise at 950 rpm. By using the relative velocity method, determine the linear velocity of the piston.

Engkol didapati berputar mengikut pusingan jam pada 950 p.s.m. Dengan menggunakan kaedah halaju relatif, tentukan secara halaju linear omboh tersebut.

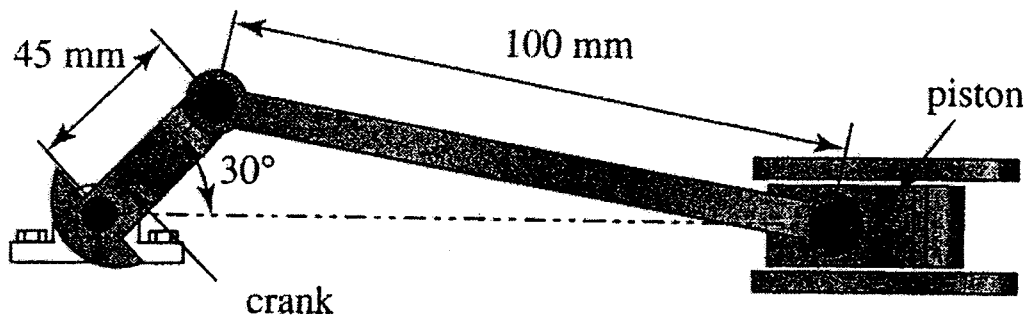


Figure Q4[b]
Rajah S4[b]

(40 marks/markah)

Q5. [a] In designing a cam, the objective is to identify a suitable shape for the cam, so that the follower motion; i.e. displacement, velocity and acceleration, during rise and fall sequences can be fully identified. For the following follower motion schemes, draw the displacement diagram.

- (i) constant acceleration motion
- (ii) simple harmonic motion
- (iii) cycloidal motion

Dalam proses rekabentuk sebuah sesondol, objektifnya adalah untuk mengenalpasti bentuk yang sesuai supaya gerakan pengikut; i.e. anjakan, halaju dan pecutan, ketika aturan naik dan turun dapat ditentukan sepenuhnya. Bagi skema pengikut gerakan berikut, lukis rajah anjakan.

- (i) gerakan pecutan malar
- (ii) gerakan harmonik mudah
- (iii) gerakan membujur

(30 marks/markah)

- [b] A cam drive is used for a mechanism that moves a tool in an automated screw machining process. The cam follower must:

Sebuah sesondol digunakan pada sebuah mekanisme untuk mengerjakan alat dalam proses pembuatan skrew berautomatik. Pengikut sesondol perlu

- Rise outward 24 mm with simple harmonic motion in 0.2 s,
 - Dwell for 0.3 s,
 - Fall 10 mm with simple harmonic motion in 0.3 s,
 - Dwell for 0.2s,
 - Fall 14 mm with simple harmonic motion in 0.2 s,
 - Repeat the sequence.
- *naik ke atas 24 mm dengan gerakan harmonik mudah dalam 0.2 saat,*
 - *rehat untuk 0.3 saat,*
 - *turun 10 mm dengan gerakan harmonik mudah dalam 0.3 saat,*
 - *rehat untuk 0.2 saat,*
 - *turun 14 mm dengan gerakan harmonik mudah dalam 0.2 saat,*
 - *Ulang aturan di atas*

- (ii) Determine the required speed of the cam

Tentukan laju yang diperlukan oleh sesondol tersebut

(20 marks/markah)

- (iii) Graphically plot a follower displacement diagram.

Lakar secara graphik rajah anjakan bagi pengikut

(50 marks/markah)

- Q6. [a] A gear train is shown in Figure Q6[a]. The gears have the following properties: $N_2 = 18$ teeth; $N_3 = 72$ teeth and $P_d = 10$; $N_4 = 16$ teeth and $P_d = 8$; and $N_5 = 48$ teeth.

Sebuah rangkaian gear ditunjukkan dalam Rajah S6[a]. Rangkaian gear-gear tersebut mempunyai ciri-ciri berikut: $N_2 = 18$ gigi; $N_3 = 72$ gig dan $P_d = 10$; $N_4 = 16$ gigi dan $P_d = 8$; dan $N_5 = 48$ gigi. (N – jumlah gigi, P_d – diametral pitch)

- (i) Determine the velocity of gear 5 as gear 2 drives at 1200 rpm clockwise.

Tentukan halaju gear 5 jika gear 2 berputar pada 1200 p.s.m

- (ii) Determine the center distance between gears 2 and 5.

Tentukan jarak pusat di antara gear 2 dan 5.

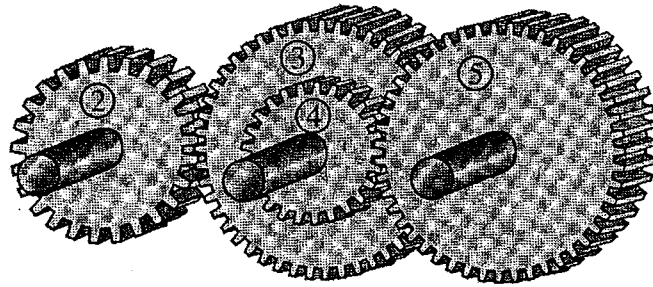


Figure Q6[a]
Rajah S6[a]

(40 marks/markah)

- [b] A planetary gear train is shown in Figure Q6[b]. The carrier (link 2) serves as the input to the train. The sun (gear 1) serves as the output from the train and has a 25.0 mm pitch diameter with a diametral pitch of 20. Gear 3 has 45 teeth and gear 4 has 20 teeth. Gear 5 has 30 teeth and is keyed to the same shaft as gear 4. Gear 5 mates with the ring gear (gear 6), which is fixed and has 150 teeth.

Determine the rotational velocity of all members of this gear train when the input shaft rotates at 1125 rpm counterclockwise.

Sebuah rangkaian gear planet ditunjukkan dalam Rajah S6[b]. Lengan (penghubung 2) bertindak sebagai masukan kepada rangkaian. Gear matahari (gear 1) bertindak sebagai keluaran kepada rangkaian dan mempunyai 25 mm diameter dengan 20 pic garispusat. Gear 3 mempunyai 45 gigi dan gear 4 mempunyai 20 gigi. Gear 5 mempunyai 30 gigi dan dikunci pada syaf yang sama dengan gear 4. Gear 5 bertemu dengan gear annular (gear 6), yang tetap dan mempunyai 150 gigi.

Tentukan halaju putaran kesemua anggota rangkaian gear tersebut apabila syaf masukan berputar pada kelajuan 1125 p.s.m lawan arah jam.

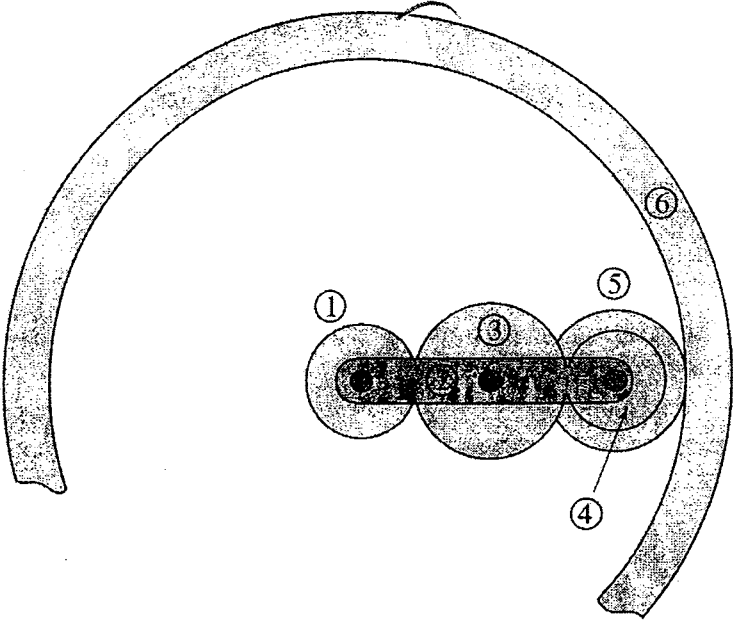


Figure Q6[b]
Rajah S6[b]

(60 marks/markah)