
UNIVERSITI SAINS MALAYSIA

First Semester Examination
Academic Session 2008/2009
*Peperiksaan Semester Pertama
Sidang Akademik 2008/2009*

November 2008
November 2008

EMC 201/3 – Measurement and Instrumentation
Pengukuran & Peralatan

Duration : 3 hours
Masa : 3 jam

INSTRUCTIONS TO CANDIDATE:

ARAHAN KEPADA CALON:

Please check that this paper contains **FOURTEEN (14)** printed pages, **ONE (1)** pages appendix and **SIX (6)** questions before you begin the examination.

*Sila pastikan bahawa kertas soalan ini mengandungi **EMPAT BELAS (14)** mukasurat bercetak, **SATU (1)** mukasurat lampiran dan **ENAM (6)** soalan sebelum anda memulakan peperiksaan.*

Answer **FIVE (5)** questions.

*Jawab **LIMA (5)** soalan.*

You may answer all questions in **English** OR **Bahasa Malaysia** OR a combination of both.

*Calon boleh menjawab semua soalan dalam **Bahasa Malaysia** ATAU **Bahasa Inggeris** ATAU kombinasi kedua-duanya.*

Each question must begin from a new page. Show the working clearly for answers involving calculations.

Setiap soalan mestilah dimulakan pada mukasurat yang baru. Tunjukkan jalan kerja dengan jelas bagi jawapan yang melibatkan kiraan.

Appendix/Lampiran:

1. Student's t-Distribution Table

[1 page/mukasurat]

- Q1. [a] A spark plug manufacturer measured the electrode gap in a sample of 15 plugs using a gap gage and obtained the following readings (in mm):

1.33	1.28	1.24	1.12	1.30
1.20	1.22	1.32	1.18	1.25
1.31	1.28	1.40	1.19	1.29

Determine the interval within which the population mean can be expected to lie for 90% confidence level. If the number of samples is increased, what will be the effect on the confidence interval?

Penghasil palam pencucuh mengukur sela elektrod dalam sampel 15 palam dengan menggunakan tolok sela dan mendapatkan bacaan-bacaan berikut (dalam mm):

1.33	1.28	1.24	1.12	1.30
1.20	1.22	1.32	1.18	1.25
1.31	1.28	1.40	1.19	1.29

Tentukan julat di mana purata populasi di jangka berada bagi paras keyakinan 90%. Jika bilangan sample ditambahkan, apakah kesan ke atas julat keyakinan tersebut?

(40 marks/markah)

- [b] Figure Q1[b] shows two 250 Ω resistor connected in series with a parallel combination of two 500 Ω resistors. The 250 Ω resistor has a tolerance of $\pm 5\%$ while the 500 Ω resistor has a tolerance of $\pm 10\%$. Determine the uncertainty of the total combined resistance in the circuit?

Rajah S1[b] menunjukkan dua rintangan 250 Ω disambung bersiri dengan gabungan selari dua perintang 500 Ω . Perintang 250 Ω mempunyai toleransi sebanyak $\pm 5\%$ manakala perintang 500 Ω mempunyai toleransi sebanyak $\pm 10\%$. Tentukan ketakpastian bagi jumlah rintangan dalam litar tersebut.

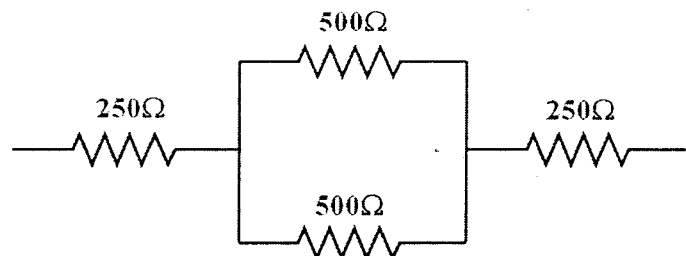


Figure Q1[b]
Rajah S1[b]

(60 marks/markah)

Q2. [a] A triangular waveform is described by the following equation:

$$y = \frac{16}{\pi^2} \sum_{n=1}^{\infty} \frac{(-1)^{n+1}}{(2n-1)^2} \sin(2n-1)\omega t$$

Determine the amplitudes up to the 9th harmonic and sketch the frequency spectrum for the waveform. Label your sketch clearly to show the amplitudes corresponding to each harmonic.

Bentuk gelombang tiga segi diuraikan oleh persamaan berikut:

$$y = \frac{16}{\pi^2} \sum_{n=1}^{\infty} \frac{(-1)^{n+1}}{(2n-1)^2} \sin(2n-1)\omega t$$

Tentukan amplitud-amplitud sehingga harmonik ke-9 dan lakarkan spektrum frekuensi bagi bentuk gelombang tersebut. Tandakan lakaran anda dengan jelas untuk menunjukkan amplitud-amplitud bagi setiap harmonik.

(40 marks/markah)

[b] A pressure sensor responds fully to frequencies up to 5 kHz. Above this frequency the sensor attenuates the signal. The sensor is to be used for measuring the pressure fluctuation in a gas turbine having an unknown frequency spectrum. Resolution of ± 2 Hz is required in the frequency spectrum of the sampled signal. Determine

- (i) the sample rate required for this application
- (ii) the sampling interval
- (iii) number of samples required.

What would happen if the signal is sampled at a rate lower than that determined in (i)?

Sensor tekanan menyambut sepenuhnya kepada frekuensi sehingga 5 kHz. Atas daripada frekuensi ini sensor tersebut perkecilkan isyarat. Sensor tersebut perlu digunakan untuk mengukur turun-naik tekanan dalam turbin gas yang mempunyai spektrum frekuensi yang tidak diketahui. Resolusi sebanyak ± 2 Hz diperlukan dalam spektrum frekuensi isyarat yang disampel. Tentukan

- (i) kadar sample yang diperlukan bagi aplikasi ini
- (ii) jeda pensampelan
- (iii) bilangan sampel yang diperlukan.

Apakah yang akan terjadi jika isyarat tersebut disampel pada kadar lebih rendah daripada yang ditentukan dalam (i)?

(60 marks/markah)

- Q3. [a] The response of a first-order system to a step input is given by the following equation:

$$\frac{P - P_{\infty}}{P_A - P_{\infty}} = e^{-t/\tau}$$

where P is the magnitude of any process at time t , P_{∞} is the limiting magnitude of the process as $t \rightarrow \infty$, P_A is the initial magnitude of the process at $t = 0$ and τ is the time constant.

Sketch the response curve and show that 63.2% of the dynamic portion of the process will have been completed when $t = \tau$. Hence, explain the significance of the time constant τ in step-excited first order systems.

Sambutan sistem tertib pertama kepada input langkah diberikan oleh persamaan berikut:

$$\frac{P - P_{\infty}}{P_A - P_{\infty}} = e^{-t/\tau}$$

di mana P ialah magnitud sebarang proses pada masa t , P_{∞} ialah amplitud proses tersebut apabila $t \rightarrow \infty$, P_A ialah magnitud awal proses pada $t = 0$ dan τ ialah pemalar masa.

Lakarkan lengkung sambutan dan tunjukkan bahawa 63.2% daripada bahagian dinamik proses tersebut akan dihabiskan apabila $t = \tau$. Seterusnya, terangkan kepentingan pemalar masa τ dalam sistem tertib pertama teruja langkah.

(30 marks/markah)

- [b] The amplification ratio for a harmonically excited second order system is given by

$$\frac{P_d}{P_s} = \frac{1}{\sqrt{[1 - (\Omega/\omega_n)^2]^2 + [2\xi\Omega/\omega_n]^2}}$$

where P_d is the amplitude of the periodic dynamic response, P_s is the amplitude of the excitation function, Ω is the frequency of the external excitation, ω_n is the natural frequency of the system and ξ is the damping ratio.

A load cell has a natural frequency of 150 Hz. Assuming the load cell to be a second order system, determine the frequency range over which it can measure dynamic loads with an error of less than 5% if

- (i) Damping is neglected.
(ii) Damping ratio $\xi = 0.5$.

What is the effect of damping on the frequency range of dynamic loads that the load cell can measure?

Nisbah gandaan bagi sistem tertib kedua teruja harmonik diberikan oleh

$$\frac{P_d}{P_s} = \frac{1}{\sqrt{[1 - (\Omega/\omega_n)^2]^2 + [2\xi\Omega/\omega_n]^2}}$$

di mana P_d ialah amplitud sambutan dinamik berkala, P_s ialah amplitud fungsi ujaan, Ω ialah frekuensi ujaan luaran, ω_n ialah frekuensi tabii sistem dan ξ ialah nisbah redaman.

Sel beban mempunyai frekuensi tabii sebanyak 150 Hz. Dengan mengandaikan bahawa sel beban tersebut ialah sistem tertib kedua, tentukan julat frekuensi di mana ia boleh mengukur beban dinamik dengan ralat kurang daripada 5% jika

- (i) Redaman diabaikan.
(ii) Nisbah redaman $\xi = 0.5$.

Apakah kesan redaman ke atas julat frekuensi beban dinamik yang boleh diukur oleh sel beban tersebut?

(40 marks/markah)

- [c] Figure Q3[c] shows a summing amplifier circuit. Derive the following expression for the output voltage V_o

$$V_o = -(V_1 + V_2 + V_3) \frac{R_B}{R_A}$$

Explain any assumptions made in deriving the above expression. Hence, determine the gain of the circuit if $V_1 = V_2 = V_3 = 2.5 \text{ mV}$, $R_A = 100 \Omega$ and $R_B = 1 \text{ k}\Omega$.

Rajah S3[c] menunjukkan litar penguat menjumlah. Terbitkan ungkapan berikut bagi voltan output V_o

$$V_o = -(V_1 + V_2 + V_3) \frac{R_B}{R_A}$$

Terangkan sebarang andaian yang dibuat dalam menerbitkan ungkapan di atas. Seterusnya, tentukan gandaan litar tersebut jika $V_1 = V_2 = V_3 = 2.5 \text{ mV}$, $R_A = 100 \Omega$ dan $R_B = 1 \text{ k}\Omega$.

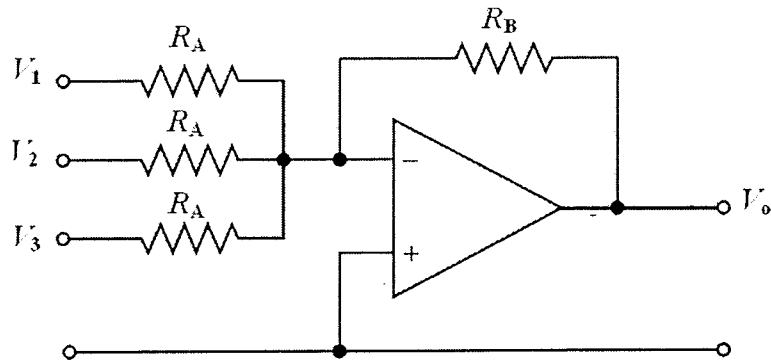


Figure Q3[c]
Rajah S3[c]

(30 marks/markah)

- Q4. [a]** A computer mouse uses a 2-channel relative position encoder as shown in Figure Q4[a]. The ball has a radius of 7 mm, and the encoder wheel has a shaft diameter of 4 mm. The outer radius of the encoder wheel is 8 mm. The encoder wheel has 48 slots.

If quadrature decoding is used, what is the resolution of the device in terms of mm of motion of the mouse?

Tetikus komputer menggunakan pengkod kedudukan relatif 2-saluran seperti yang ditunjukkan dalam Rajah S4[a]. Bola tetikus berjejari 7 mm dan roda pengkod mempunyai garispusat aci 4 mm. Jejari luaran roda pengkod ialah 8 mm. Roda pengkod tersebut mempunyai 48 alur.

Jika pengkodan kuadratur digunakan, apakah resolusi peranti tersebut dalam sebutan mm gerakan tetikus?

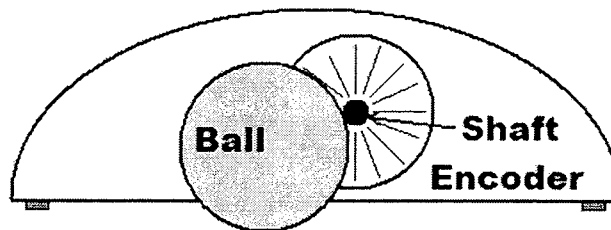


Figure Q4[a]
Rajah S4[a]

(20 marks/markah)

- [b]** An anemometer has 24 blades and gives a single pulse square wave output as each blade passes a pickup. The frequency versus wind speed is shown in the graph in Figure Q4[b].

Sebuah anemometer mempunyai 24 bilah dan memberikan output gelombang segiempat sama denyut tunggal apabila setiap bilah melepasi suatu pemungut. Frekuensi terhadap laju angin ditunjukkan dalam graf pada Rajah S4[b].

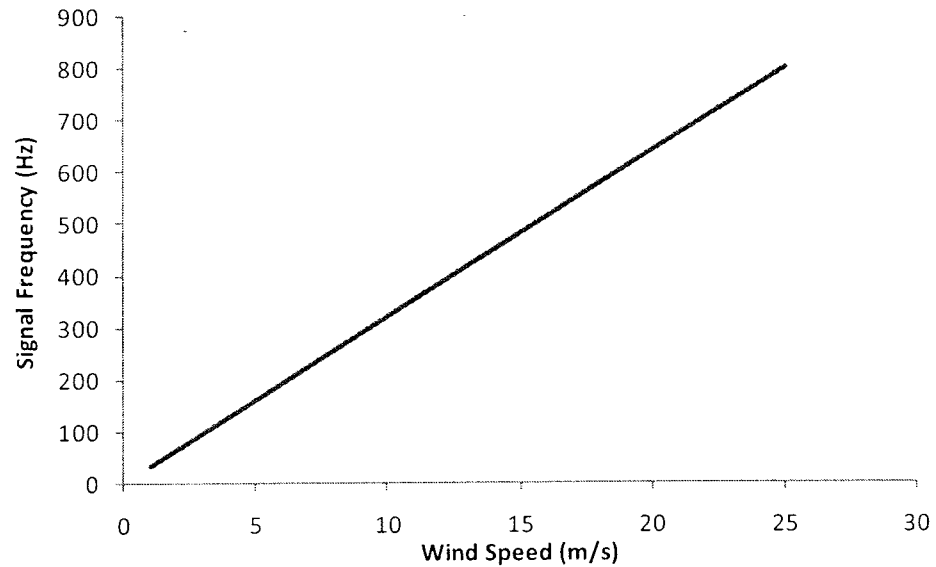


Figure Q4[b]
Rajah S4[b]

If the system uses an “Events Per unit Time” strategy and counts the number of blade passes in 5 sec with a 12-bit counter, determine the minimum and maximum speeds for a 1% error.

If the above system uses a “Time Per Event” strategy instead, and has a 10 kHz clock and a 12-bit counter, what are the minimum and maximum speeds for a 1% error?

Jika sistem tersebut menggunakan strategi ‘peristiwa se unit masa’ dan mengira bilangan lintasan bilah dalam 5 saat dengan pengira 12-bit, tentukan laju minimum dan maksimum bagi ralat 1%.

Jika sistem di atas menggunakan strategi ‘masa setiap peristiwa’, dan mempunyai jam 10 kHz dan pengira 12-bit, apakah laju maksimum dan minimum untuk ralat 1%?

(40 marks/markah)

- [c] The human heart beats from 30 to 260 times per minute. A measurement system consisting of a microphone, active band-pass filter and a digital pulse counting unit measures the pulse rate. The band-pass filter is required to filter out noise.

What is the appropriate band-width of the filter (for both low and high frequencies)?

The pulse counting unit counts the duration required for ten pulses. For a 4% error, what is the appropriate clock frequency and the minimum number of bits required in the counter?

Write an equation to convert the 10-pulse duration to a pulse rate (in beats per minute).

Write the above equation in terms of clock count.

Jantung manusia berdegup pada kadar 30 hingga 260 kali se minit. Suatu sistem pengukuran yang terdiri daripada mikrofon, penuras laluan jalur aktif dan unit mengira denyut digital mengukur kadar degup tersebut. Penuras laluan jalur diperlukan untuk menuras hingar.

Apakah lebar jalur yang sesuai pada penuras (bagi frekuensi-frekuensi rendah dan tinggi)?

Unit mengira denyut mengira julat masa yang diperlukan bagi sepuluh denyut. Bagi ralat 4%, apakah frekuensi jam yang sesuai dan bilangan bit minimum diperlukan pada pengira?

Tuliskan persamaan untuk menukarkan julat 10-denyut tersebut kepada kadar denyut (dalam bilangan degup seminit).

Tuliskan persamaan di atas dalam sebutan bilangan jam.

(40 marks/markah)

- Q5. [a] A differential pressure sensor is used in an orifice type air flow meter. The pressure sensor has a 50 mV/kPa resolution, and gives a 2.5 V output at 0 kPa. A 10 bit, 0-5V ADC reads the sensor's voltage. The orifice plate characteristics are shown in the graph in Figure Q5[a].

Sensor tekanan kebezaan digunakan di dalam meter aliran udara jenis orifis. Sensor tekanan tersebut mempunyai resolusi 50 mV/kPa dan memberikan output 2.5 V pada 0 kPa. ADC 10-bit, 0-5 V membaca voltan sensor tersebut. Plat orifis mempunyai ciri-ciri yang ditunjukkan dalam graf pada Rajah S5[a].

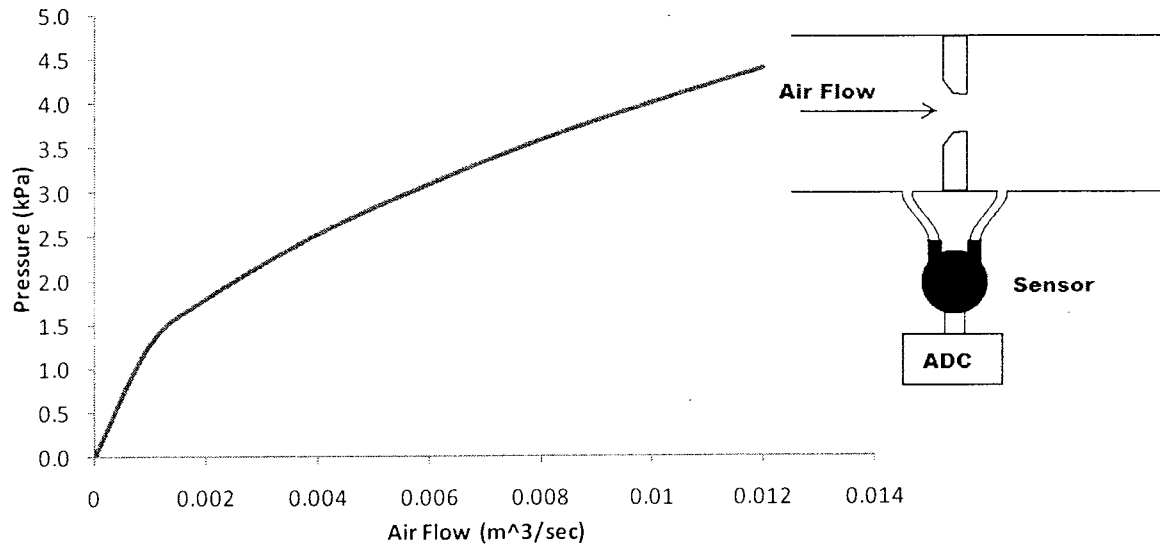


Figure Q5[a]
Rajah S5[a]

- (i) What is the resolution of the system in terms of pressure?

Apakah resolusi sistem dalam sebutan tekanan?

- (ii) For flows in the range of 0 to 10 liters/sec, what is the worst case flow resolution of the system?

Bagi aliran dalam julat 0 hingga 10 liter/saat, apakah resolusi aliran kes paling buruk bagi sistem tersebut?

- (iii) For the case of no flow, what is the number reported by the ADC system?

Bagi kes tiada aliran, apakah nombor yang dilaporkan oleh sistem ADC?

- (iv) For a digital output of 755, what is the approximate flow rate?

Bagi output digital 755, apakah nilai anggaran bagi kadar aliran?

- (v) Write an equation to convert the digital number into a flow rate in liters/sec.

Tuliskan persamaan untuk menukarkan nombor digital kepada kadar aliran dalam liter/saat.

- (vi) Which side has the higher pressure, the inlet or outlet?

Bahagian manakah mempunyai tekanan yang lebih tinggi, masukan atau keluaran?

(40 marks/markah)

- [b] List the 3 major kinds of temperature transducers, and give their major advantages and disadvantages.

Senaraikan 3 jenis transduser suhu yang utama, dan berikan satu kelebihan dan satu kelemahan utama bagi setiap transduser.

(20 marks/markah)

- [c] Design a voltage divider driven by a 10 V supply. Place the following resistive angular position sensor whose characteristic are shown in Figure Q5[c] in the divider such that the output (ie. the divided) voltage increases as angular position increases, and gives a 1 V swing from 10 to 90 degrees. Draw the full schematic.

Reka bentuk suatu pembahagi voltan bagi bekalan 10 V. Letakkan sensor kedudukan sudut rintangan yang mempunyai ciri-ciri seperti yang ditunjukkan dalam Rajah S5[c] di dalam pembahagi tersebut supaya voltan output (iaitu, yang terbahagi) bertambah apabila kedudukan sudut bertambah, dan memberikan buai 1 V daripada 10 hingga 90 darjah. Lukiskan gambarajah skema yang penuh.

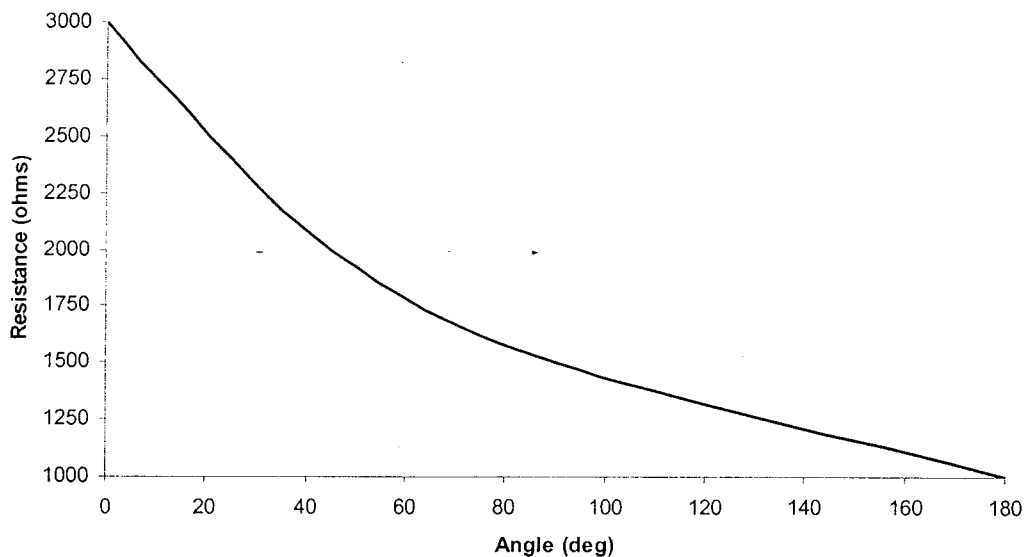


Figure Q5[c]
Rajah S5[c]

(40 marks/markah)

- Q6. [a] A hand-held device for reading the relative humidity uses a 3 V power source in the circuit show in Figure Q6[a]. The sensor (R_h) has the characteristic response shown in the graph.

Suatu peranti pegang-tangan untuk membaca kelembapan nisbi menggunakan bekalan kuasa 3 V di dalam litar yang ditunjukkan pada Rajah S6[a]. Sensor (R_h) mempunyai sambutan ciri yang ditunjukkan dalam graf.

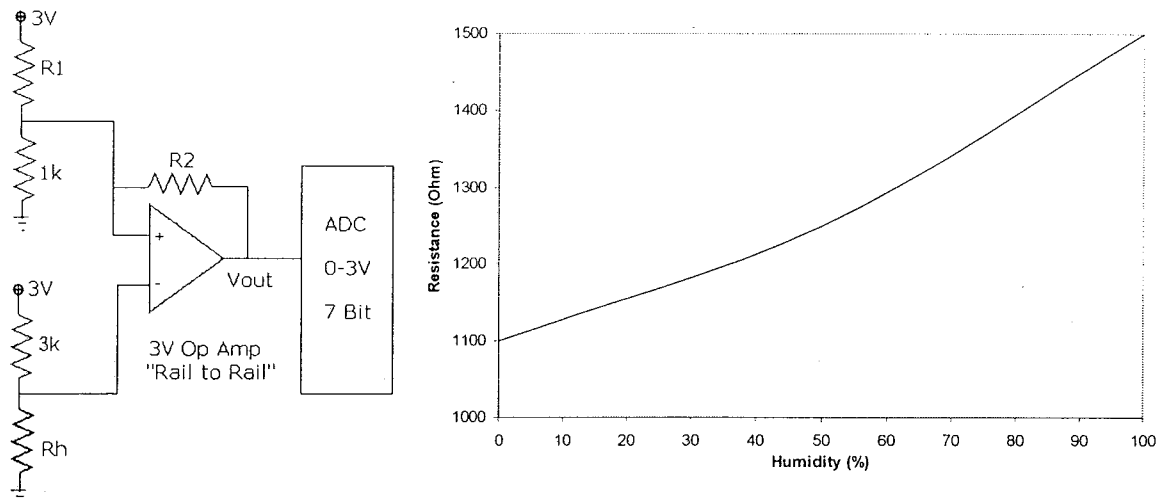


Figure Q6[a]
Rajah S6[a]

- (i) Calculate the appropriate values of R_1 and R_2 such that V_{out} will be 0 V at 0% humidity and 3 V at 100% humidity.

Kirakan nilai-nilai R_1 dan R_2 yang sesuai supaya V_{out} ialah 0 V pada kelembapan 0%, dan 3 V pada kelembapan 100%.

- (ii) Assuming a linear approximation for R_h what is the resolution at worst case error of the system?

Dengan mengandaikan anggaran lurus bagi R_h , apakah resolusi pada kes ralat paling buruk bagi sistem tersebut?

- (iii) If instead of linear approximation we use the full calibration curve (a perfect fit) what is the worst case error of the system?

Selain menggunakan anggaran lurus, kita menggunakan lengkung kalibrasi penuh (padanan sempurna) apakah ralat kes paling buruk bagi sistem tersebut?

(40 marks/markah)

- [b] Fuel consumption is measured by weighing the fuel tank as an engine consumes fuel as shown in Figure Q6[b]. The density of the fuel is 720 gm/liter. R1 and R2 are 250 ohm metal foil strain gages with a gage factor of 2. The balancing resistor (Rbal) is adjusted so that V_{out} is 0 when the fuel tank is empty. Young's modulus (E) for the cantilever is 200 GPa, and the dimensions are Length (to center of the tank) = 50 cm, Width = 2 cm, and Thickness = 0.5 cm.

$$\text{Surface Stress: } \sigma = \frac{24 LF}{TW} \quad E = \sigma / \epsilon$$

(F = Weight of the fuel)

Penggunaan bahanapi diukur dengan menimbang tangki bahanapi semasa enjin menggunakan bahanapi seperti yang ditunjukkan dalam Rajah S6[b]. Ketumpatan bahanapi ialah 720 gm/liter. R1 dan R2 ialah tolok-tolok terikan kerajang logam dengan faktor tolok 2. Perintang mengimbang (Rbal) dilaraskan supaya V_{out} ialah 0 apabila tangki adalah-kosong. Modulus Young (E) bagi rasuk julus ialah 200 GPa, dan dimensi-dimensi ialah: Panjang (ke pusat tangki) = 50 sm, Lebar = 2 sm dan Ketebalan = 0.5 sm.

$$\text{Tegasan permukaan: } \sigma = \frac{24 LF}{TW} \quad E = \sigma / \epsilon$$

(F = Berat bahanapi)

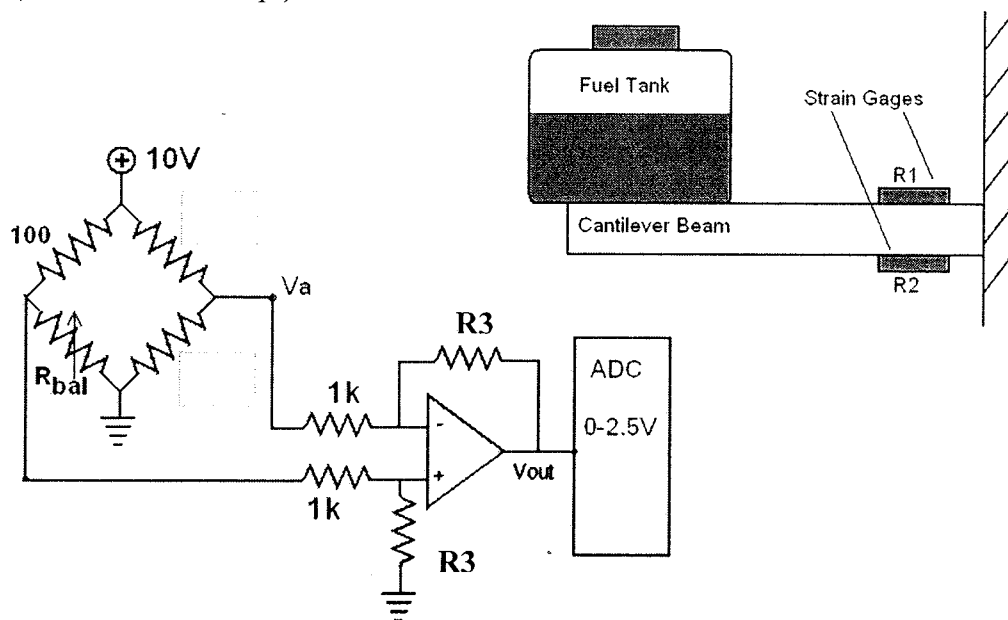


Figure Q6[b]
Rajah S6[b]

- (i) **Draw a circuit diagram and label the 2 resistors (R1 and R2) in the bridge so that the voltage V out will go up as fuel is added.**

Lukis gambarajah litar dan labelkan perintang-perintang (R1 dan R2) di dalam tetimbang supaya voltan V_{out} akan meningkat semasa bahanapi ditambahkan.

- (ii) **What is the force F caused by 3 liters of fuel?**

Apakah daya F yang disebabkan oleh bahanapi sebanyak 3 liter?

- (iii) **What is the stress due to the fuel?**

Apakah tegasan yang disebabkan oleh bahanapi?

- (iv) **What is the change in resistance of the strain gages?**

Apakah perubahan dalam rintangan tolok-tolok terikan?

- (v) **Using just the change in resistance due to the 3 liters of fuel, what is the voltage V_a when the fuel present?**

Dengan menggunakan hanya perubahan tekanan akibat bahanapi sebanyak 3 liter, apakah nilai voltan V_a apabila bahanapi wujud?

- (vi) **Calculate R_3 so that V out will be 100 mV when the scale is full (3 liters of fuel).**

Kira R_3 supaya V_{out} ialah 100 mV apabila skala penuh (bahanapi sebanyak 3 liter).

- (vii) **If the ADC has 16 bits what is the resolution in terms of grams of fuel?**

Jika ADC mempunyai 16 bit, apakah resolusi dalam sebutan gram bahanapi?

- (viii) **For a minimum fuel consumption rate of 0.75 gm/min how long will we have to measure fuel consumption for to get an error of less than 1% based on the weight resolution of the system?**

Bagi kadar penggunaan bahanapi sebanyak 0.75 gm/min, berapa lamakah kita perlu mengukur penggunaan bahanapi untuk mendapat ralat kurang daripada 1% berasaskan resolusi berat bagi sistem tersebut?

(60 marks/markah)

Student's t-Distribution Table

TABLE 3.5: Student's t -Distribution (Values of $t_{\alpha, \nu}$)

A diagram of a Student's t-distribution curve. The horizontal axis is labeled with 0 at the center and t_{α} to the right. The area under the curve to the right of t_{α} is shaded and labeled with the Greek letter α .

ν	$t_{0.10, \nu}$	$t_{0.05, \nu}$	$t_{0.025, \nu}$	$t_{0.01, \nu}$	$t_{0.005, \nu}$	ν
1	3.078	6.314	12.706	31.821	63.657	1
2	1.886	2.920	4.303	6.965	9.925	2
3	1.638	2.353	3.182	4.541	5.841	3
4	1.533	2.132	2.776	3.747	4.604	4
5	1.476	2.015	2.571	3.365	4.032	5
6	1.440	1.943	2.447	3.143	3.707	6
7	1.415	1.895	2.365	2.998	3.499	7
8	1.397	1.860	2.306	2.896	3.355	8
9	1.383	1.833	2.262	2.821	3.250	9
10	1.372	1.812	2.228	2.764	3.169	10
11	1.363	1.796	2.201	2.718	3.106	11
12	1.356	1.782	2.179	2.681	3.055	12
13	1.350	1.771	2.160	2.650	3.012	13
14	1.345	1.761	2.145	2.624	2.977	14
15	1.341	1.753	2.131	2.602	2.947	15
16	1.337	1.746	2.120	2.583	2.921	16
17	1.333	1.740	2.110	2.567	2.898	17
18	1.330	1.734	2.101	2.552	2.878	18
19	1.328	1.729	2.093	2.539	2.861	19
20	1.325	1.725	2.086	2.528	2.845	20
21	1.323	1.721	2.080	2.518	2.831	21
22	1.321	1.717	2.074	2.508	2.819	22
23	1.319	1.714	2.069	2.500	2.807	23
24	1.318	1.711	2.064	2.492	2.797	24
25	1.316	1.798	2.060	2.485	2.787	25
26	1.315	1.706	2.056	2.479	2.779	26
27	1.314	1.703	2.052	2.473	2.771	27
28	1.313	1.701	2.048	2.467	2.763	28
29	1.311	1.699	2.045	2.462	2.756	29
∞	1.282	1.645	1.960	2.326	2.576	∞