

UNIVERSITI SAINS MALAYSIA

Peperiksaan Semester Pertama  
Sidang Akademik 1997/98

September 1997

EEE 471 -Perhubungan Digit

Masa : [3 jam]

---

ARAHAN KEPADA CALON :

Sila pastikan bahawa kertas peperiksaan ini mengandungi **SEMBILAN (9)** muka surat berserta Lampiran (1 mukasurat) bercetak dan **ENAM (6)** soalan sebelum anda memulakan peperiksaan ini.

Jawab **LIMA (5)** soalan.

Agihan markah bagi soalan diberikan di sut sebelah kanan soalan berkenaan.

Semua soalan hendaklah dijawab di dalam Bahasa Malaysia. Jika pelajar memilih menjawab di dalam Bahasa Inggeris sekurang-kurangnya satu soalan mesti dijawab di dalam Bahasa Malaysia.

Simbol-simbol merujuk pengertian yang biasa.

...2/-

1. (a) (i) Nyatakan Teorem Pengekodaan Sumber.  
*State Source Coding Theorem.*  
(10%)
- (ii) Buktikan bahawa dalam situasi tiada hingar dan bagi abjad-abjad pengekodaan penduaan, purata panjang perkataan kod adalah lebih besar atau sama dengan entropi.  
*Prove that in a noise-less situation and for binary-coding alphabets, the average code word length is greater than or equal to the entropy.*  
(20%)
- (b) (i) Lukis carta aliran bagi algoritma bergekodaan Huffman.  
*Draw the Flow-Chart for Huffman Coding algorithm.*  
(15%)
- (ii) Tentukan kod Huffman bagi 7 utusan yang berikut dengan kebarangkalian seperti yang ditunjukkan.  
*Find the Huffman code for the following seven messages with probabilities as indicated.*
- |      |      |     |      |      |     |     |
|------|------|-----|------|------|-----|-----|
| S1   | S2   | S3  | S4   | S5   | S6  | S7  |
| 0.05 | 0.15 | 0.2 | 0.05 | 0.15 | 0.3 | 0.1 |
- (20%)
- (c) Dengan menggunakan polinomial  $x^3 + x + 1$ . Janakan satu kod berkitar (7,4) dan tentukan matriks penjana.  
*Generate a (7,4) cyclic code using the polynomial  $x^3 + x + 1$ , and find the generator-matrix.*  
(35%)

...3/-

2. (a) Anda diberi kod aljabar dengan perkataan mesej berbit 4 dan bit semakan pariti berbit 3, serta matriks semakan pariti [H] ditakrifkan sebagai

*Given the algebraic code with 4-bit message words and 3 bit parity check bits, with parity check matrix [H] defined as*

$$[H] = \begin{bmatrix} 1101100 \\ 1011010 \\ 0111001 \end{bmatrix}$$

Cari perkataan kod yang bersesuaian dengan 16 perkataan mesej yang dibolehkan.

*Find the code words corresponding to the 16 possible message words.*

(30%)

- (b) Bagi pengekod pelingkar yang ditunjukkan dalam Rajah 2.1, tentukan jujukan penjana. Tentukan juga jujukan terkod berpadanan dengan jujukan maklumat  $X = (1101011)$ ? [Lukis gambar rajah peralihan keadaan dan juga gambar rajah Trellis].

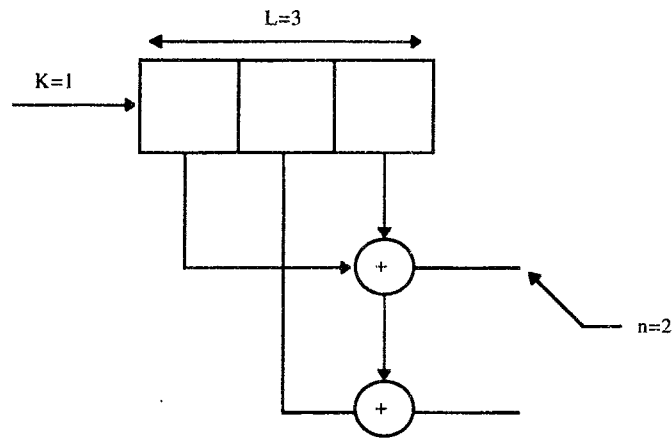
*For the convolutional encoder shown in Figure 2.1, find the generator sequences. Also, what is the encoded sequence corresponding to the information sequence  $X = (1101011)$ ? [Draw the state transition diagram as well as Trellis-diagram for it].*

(35%)

- (c) (i) Apakah sindrom dalam konteks pengekodan.  
*What is syndrome in the context of coding?*
- (ii) Huraikan algoritma viterbi untuk kod pelingkar penyahkodan.  
*Explain Viterbi algorithm for decoding convolution codes.*

(35%)

...4/-



Rajah 2.1 - Pengekod Pelingkaran Kadar 1/2

Figure 2.1 - Rate 1/2 Convolutional Encoder

3. (a) Bincangkan tentang Pengesanan Bayes dan tentukan kriteriumnya.  
 Describe a Bayes Detector and find the criterion on which it is devised.

(15%)

- (b) Reka satu pengesanan Bayes bagi kebarangkalian  
 Design a Bayes detector for a-priori probabilities

$$P(H_1) = \frac{2}{3}, \quad P(H_0) = \frac{1}{3}$$

dan kos

and costs

$$C_{00} = C_{11} = 0 \quad C_{01} = 1 \quad C_{10} = 3$$

Fungsi kemungkinan adalah kedua-duanya Gaussian, unit varian dengan purata 0 dan 1 bagi hipotesis masing-masing 0 dan 1. Bagi nilai pemerhatian apakah  $H_1$  harus dipilih?

The likelihood functions are both Gaussian, unit variance with means of 0 and 1 for hypotheses 0 and 1 respectively. For what values of observation values should one choose  $H_1$ ?

(25%)

...5/-

- (c) Terangkan bagaimana Frames disegerakkan dalam satu sistem perhubungan digit TDM. apakah hubungan Kod Barker dalam konteks ini?

*Describe how Frames are synchronized in a TDM digital communication system. What is the relevance of Barker codes in this context?*

(30%)

- (d) Andaikan diset ambang 4, tentukan kebarangkalian penyegerakan salah menggunakan kod PN yang mempunyai panjang 7 bit berikut sebagai pendahuluan 0111001, bagi penerima menyegerak secara ralat satu bit lebih awal. Selanjutnya diandaikan bahawa terusan menyebabkan purata ialah 1 bit per 1000 bit hantaran, apakah kebarangkalian ralat?

*Assume a threshold setting of 4 and find the probability of false synchronization when one uses the 7-bit length PN code, 0111001, as a preamble and the receiver erroneously synchronizes one bit too early. Further, if channel is assumed to cause an average of one bit error per 1000 transmitted bits, what is the probability of error.*

(30%)

4. (a) Bagaimanakah anda menggunakan osiloskop untuk menguji prestasi satu sistem perhubungan digit?

*How do you use an oscilloscope to qualitatively assess the performance of a digital communication system?*

(25%)

...6/-

- (b) Pertimbangkan satu sistem perhubungan 3-ary (ternawi) dengan 3 isyarat berikut:

*Consider a 3-ary (ternary) communication system with the following 3 signals:*

$$\begin{array}{lll} H_0 & : & S_0(t) = 0 \\ H_1 & : & S_1(t) = 5 \cos 100t \quad 0 < t < 2\pi \\ H_2 & : & S_2(t) = -5 \cos 100t \quad 0 < t < 2\pi \end{array}$$

Anggapkan bahawa hingar dengan ketumpatan spektrum kuasa  $\frac{N_0}{2} = 1.75$  ditambah. Jika hipotesis adalah setara, tentukan kebarangkalian ralat.

*Assume that the noise with power spectral density  $\frac{N_0}{2} = 1.75$  is added. If the hypotheses are equally likely, find the probability of error.*

(35%)

- (c) (i) Apakah gangguan antara simbol (ISI)? Bagaimanakah teknik sambutan separa membantu menyelesaikan masalah ISI.

*What is intersymbol interference (ISI)? How do partial response techniques help tackle the problem of ISI?*

(20%)

...7/-

- (ii) Bandingkan ciri-ciri penuras berikut bagi kosinus yang terbentuk untuk digunakan dalam pengisyaratan sambutan separa.

Compare the following filter characteristic to the raised cosine for use in partial response signalling.

$$H(f) = \cos^2 \pi f T \quad |f| < \frac{1}{2T}$$

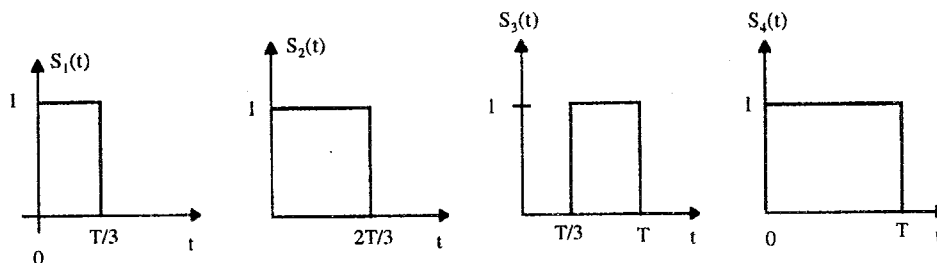
[Klu: Ciri-ciri penuras kos-ternaik  $H(f) = \frac{A}{2} \left\{ 1 - \sin \left[ \frac{\pi}{2f_0} (f - f_0) \right] \right\}$ ]

[Hint: For raised-cosine filter characteristics  $H(f) = \frac{A}{2} \left\{ 1 - \sin \left[ \frac{\pi}{2f_0} (f - f_0) \right] \right\}$ ]  
(20%)

5. (a) Pertimbangkan isyarat-isyarat  $S_1(t)$ ,  $S_2(t)$ ,  $S_3(t)$  dan  $S_4(t)$  seperti yang ditunjukkan dalam Rajah 5.1. Tentukan asas ortomormal bagi set isyarat-isyarat ini menggunakan kaedah ortogon Gram-Schmidt.

Consider the signals  $S_1(t)$ ,  $S_2(t)$ ,  $S_3(t)$  and  $S_4(t)$  as shown in Figure 5.1. Find an orthonormal basis for this set of signals using Gram-Schmidt Orthogonalization procedure.

(35%)



Rajah 5.1  
Figure 5.1

...8/-

- (b) Bagi masukan jujukan perduaan 01101000, lukis bentuk gelombang berkaitan dengan penjanaan isyarat-isyarat QPSK, OQPSK dan MSK. Lukiskan juga gambarajah Trellis isyarat MSK. Mengapakah MSK dipanggil Kekuncian Anjakan Minimum?

*For the input binary sequence 01101000, draw the waveforms associated with generating QPSK, OQPSK and MSK signal. Why is the MSK called minimum shift keying?*

(35%)

- (c) Lakarkan gambarajah- gambarajah ruang isyarat bagi 16 PSK dan 16 QAM.

*Sketch the signal space diagrams for 16 PSK and 16 QAM.*

(15%)

- (d) Sahkan bahawa keluaran pengesanan hukum kuasa dua tidak mengandungi maklumat yang mencukupi untuk membenarkan pengesanan PSK.

*Verify that the output of a square-law detector would not contain sufficient information to permit PSK detection.*

(15%)

6. (a) Terangkan mengenai sistem spektrum terhampar dan nyatakan kelebihan-kelebihannya. Apakah gandaan pemprosesan bagi sistem spektrum terhampar menggunakan satu kod PN 1-Mbps bagi hamparan jujukan terus dan satu isyarat data maklumat 1kbps.

*Describe a spread-spectrum system and state its advantages. What is the processing gain for a spread-spectrum system using a 1-Mbps PN code for direct sequence spreading and a 1-kbps information data signal.*

(35%)

...9/-



- (b) Dalam satu sistem PSK dwifasa koheren, nisbah isyarat kepada kuasa hingar ialah uniti. Satu pengesan penuras terpadan dengan masa kamiran 2 saat digunakan. Bandingkan kebarangkalian-kebarangkalian masalah ralat menggunakan pengesan ini dengan masalah ralat bagi satu sistem yang membahagi 2 saat kebarangkalian pemerhatian kepada 5 jeda serbasama dan mengenakan logik majoriti.

*In a coherent biphase PSK system, the ratio of signal to noise power is unity. A matched filter detector with integration time of 2 sec is used. Compare the probability of error using this detector to the probability of error for a system that divides the 2 sec observations into 5 equal intervals and applies majority logic.*

(35%)

- (c) Terang dan bincangkan kriptografi.  
*Explain and describe cryptography.*

(30%)

ooo0ooo



## LAMPIRAN

# Appendix II

## The Error Function

x	erf(x)	erfc(x)	x	erf(x)	erfc(x)
0	0	1	0.05	0.056	0.944
0.10	0.112	0.888	0.15	0.168	0.832
0.20	0.223	0.777	0.25	0.276	0.724
0.30	0.329	0.671	0.35	0.379	0.621
0.40	0.428	0.572	0.45	0.475	0.525
0.50	0.521	0.479	0.55	0.563	0.437
0.60	0.604	0.396	0.65	0.642	0.358
0.70	0.678	0.322	0.75	0.711	0.289
0.80	0.742	0.258	0.85	0.771	0.229
0.90	0.797	0.203	0.95	0.821	0.179
1.00	0.843	0.157	1.05	0.862	0.138
1.10	0.880	0.120	1.15	0.896	0.104
1.20	0.910	0.0901	1.25	0.923	0.0768
1.30	0.934	0.0659	1.35	0.944	0.0564
1.40	0.952	0.0481	1.45	0.960	0.0400
1.50	0.966	0.0338	1.55	0.972	0.0284
1.60	0.976	0.0238	1.65	0.980	0.0199
1.70	0.984	0.0156	1.75	0.987	0.0128
1.80	0.989	0.0105	1.85	0.991	$8.53 \times 10^{-3}$
1.90	0.993	$6.91 \times 10^{-3}$	1.95	0.994	$5.57 \times 10^{-3}$
2.00	0.995	$4.59 \times 10^{-3}$	2.05	0.996	$3.68 \times 10^{-3}$
2.10	0.997	$2.93 \times 10^{-3}$	2.15	0.998	$2.33 \times 10^{-3}$
2.20	0.998	$1.84 \times 10^{-3}$	2.25	0.999	$1.44 \times 10^{-3}$
2.30	0.999	$1.13 \times 10^{-3}$	2.35	0.999	$8.80 \times 10^{-4}$
2.40	0.999	$6.82 \times 10^{-4}$	2.45	0.999	$5.26 \times 10^{-4}$
2.50	1.000	$4.03 \times 10^{-4}$	2.55	1.000	$3.08 \times 10^{-4}$
2.60	1.000	$2.34 \times 10^{-4}$	2.65	1.000	$1.77 \times 10^{-4}$
2.70	1.000	$1.33 \times 10^{-4}$	2.80	1.000	$7.46 \times 10^{-5}$
2.90	1.000	$4.09 \times 10^{-5}$	3.00	1.000	$2.20 \times 10^{-5}$
3.10	1.000	$1.16 \times 10^{-5}$	3.20	1.000	$6.00 \times 10^{-6}$
3.30	1.000	$3.06 \times 10^{-6}$	3.40	1.000	$1.52 \times 10^{-6}$
3.50	1.000	$7.43 \times 10^{-7}$	3.60	1.000	$3.56 \times 10^{-7}$
3.70	1.000	$1.67 \times 10^{-7}$	3.80	1.000	$7.70 \times 10^{-8}$
3.90	1.000	$3.48 \times 10^{-8}$	4.00	1.000	$1.54 \times 10^{-8}$
4.10	1.000	$6.70 \times 10^{-9}$	4.20	1.000	$2.86 \times 10^{-9}$
4.30	1.000	$1.19 \times 10^{-9}$	4.40	1.000	$4.89 \times 10^{-10}$
4.50	1.000	$1.97 \times 10^{-10}$	4.60	1.000	$7.75 \times 10^{-11}$
4.70	1.000	$3.00 \times 10^{-11}$	4.80	1.000	$1.14 \times 10^{-11}$
4.90	1.000	$4.22 \times 10^{-12}$	5.00	1.000	$1.54 \times 10^{-12}$

