
UNIVERSITI SAINS MALAYSIA

First Semester Examination
Academic Session 2008/2009

November 2008

EBB 334/4 – Mechanical Metallurgy
[Metalurgi Mekanikal]

Duration : 3 hours
[Masa : 3 jam]

Please ensure that this examination paper contains FIFTEEN printed pages before you begin the examination.

[Sila pastikan bahawa kertas peperiksaan ini mengandungi LIMA BELAS muka surat yang bercetak sebelum anda memulakan peperiksaan ini.]

This paper contains ONE question from PART A, TWO questions from PART B, TWO questions from PART C and TWO questions from PART D.

[Kertas soalan ini mengandungi SATU soalan dari BAHAGIAN A, DUA soalan dari BAHAGIAN B, DUA soalan dari BAHAGIAN C dan DUA soalan dari BAHAGIAN D.]

Instruction: Answer **ONE** question from each part and **ONE** remaining question from any of the part. If candidate answers more than five questions only the first five questions answered in the answer script would be examined.

[Arahan: Jawab **SATU** soalan dari setiap bahagian dan **SATU** soalan dari mana-mana bahagian. Jika calon menjawab lebih daripada lima soalan hanya lima soalan pertama mengikut susunan dalam skrip jawapan akan diberi markah.]

Answer to any question must start on a new page.

[Mulakan jawapan anda untuk setiap soalan pada muka surat yang baru.]

You may answer a question either in Bahasa Malaysia or in English.

[Anda dibenarkan menjawab soalan sama ada dalam Bahasa Malaysia atau Bahasa Inggeris.]

PART A / BAHAGIAN A

1. [a] Stress analysis of a spacecraft structural member gives the state of stress shown in Figure 1. If the part is made from 7075-T6 aluminum alloy with $\sigma_o = 600\text{MPa}$, will it exhibit yielding? If not, what is the safety factor?

Analisis tegasan terhadap komponen sebuah struktur kapal angkasa memberikan keadaan tegasan seperti ditunjukkan dalam Rajah 1. Jika komponen tersebut diperbuat daripada aloi aluminium 7075-T6 dengan $\sigma_o = 600\text{MPa}$, adakah ia akan alah? Jika tidak, apakah faktor keselamatan?

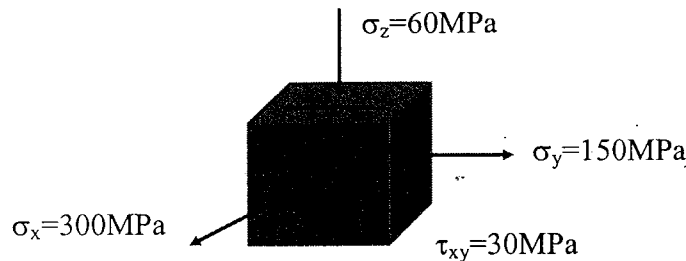


Figure 1 / Rajah 1

(30 marks/markah)

- [b] Explain the general procedure for constructing Mohr's Circle for plane strain. You may use appropriate diagram to illustrate your point.

Terangkan prosedur umum untuk membina Bulatan Mohr untuk keadaan satah terikan. Anda boleh menggunakan rajah bersesuaian untuk menggambarkan hujah anda.

(20 marks/markah)

- [c] A solid circular drive shaft 2 m long transmits 560 kW of power from the turbine engine of a helicopter to its rotor at 15 rev/s. If the shaft is made of steel, with shear modulus $G = 80 \text{ GPa}$ and allowable shear stress $\tau_{\text{allow}} = 60 \text{ MPa}$, and if allowable angle of twist of the shaft is 0.03 rad, determine the minimum permissible diameter of the drive shaft.

Satu aci pacu bulat dengan panjang 2 m memberikan kuasa sebanyak 560 kW dari enjin turbin satu helikopter kepada rotornya pada 15 rev/s. Sekiranya aci diperbuat pada keluli, dengan modulus ricih $G = 80 \text{ GPa}$ dan tegasan ricih dibenarkan $\tau_{\text{allow}} = 60 \text{ MPa}$, dan jika sudut ricihan dibenarkan bagi aci tersebut ialah 0.03 rad, tentukan diameter minimum yang dibenarkan bagi aci pacu tersebut.

(30 marks/markah)

- [d] A consistent and systematic procedure is required for solving most problems in engineering practice. This systematic procedure certainly applies to solving problems involving the mechanics of deformable bodies. Outline the five steps involved in such a problem-solving procedure.

Satu prosedur yang bersistematik dan konsisten diperlukan bagi menyelesaikan kebanyakan masalah dalam amalan kejuruteraan. Prosedur bersistematik sebegini seharusnya diaplikasikan untuk menyelesaikan masalah yang terlibat dalam mekanik jasad terubahbentuk. Nyatakan lima langkah yang harus diambil dalam prosedur penyelesaian-masalah tersebut.

(20 marks/markah)

PART B / BAHAGIAN B

2. [a] A cylindrical storage tank used to store liquefied propane under pressure has an inner diameter of 0.75 m and a wall thickness of 2 cm. Strain gages attached to the surface of the tank in transverse and longitudinal directions indicate strains of 325×10^{-6} and 65×10^{-6} respectively. Knowing that a torsion test has shown that the modulus of rigidity of the material used to make the tank is $G = 77.3 \text{ GPa}$, determine:
- (i) the gage pressure inside the tank
 - (ii) the principle stresses
 - (iii) the maximum shearing stress in the wall of the tank

Satu tangki penyimpan silinder digunakan untuk menyimpan propane cecair di bawah tekanan mempunyai diameter dalam sebanyak 0.75 mm dan tebal dinding 2 cm. Tolok terikan yang dipasang pada permukaan tangki dalam arah membulat dan memanjang menunjukkan terikan sebanyak 325×10^{-6} dan 65×10^{-6} masing-masing. Dengan mengetahui bahawa satu ujian kilasan telah menunjukkan bahawa modulus ketegaran bahan yang digunakan untuk membuat tangki adalah $G = 77.3 \text{ GPa}$, tentukan:

- (i) tekanan gag dalam tangki*
- (ii) tegasan-tegasan utama*
- (iii) tegasan ricihan maksimum dalam dinding tangki*

(40 marks/markah)

- [b] Under normal operating conditions, the electric motor exerts a torque of $2.4 \text{ kN}\cdot\text{m}$ on shaft AB (see Figure 2). Knowing that each shaft is solid, determine the maximum shearing stress:
- in shaft AB
 - in shaft BC
 - in shaft CD

Di bawah keadaan operasi normal, motor elektrik memberikan tork sebanyak $2.4 \text{ kN}\cdot\text{m}$ pada aci AB (lihat Rajah 2). Dengan mengetahui bahawa setiap aci adalah padu, tentukan tegasan ricih maksimum:

- dalam aci AB
- dalam aci BC
- dalam aci CD

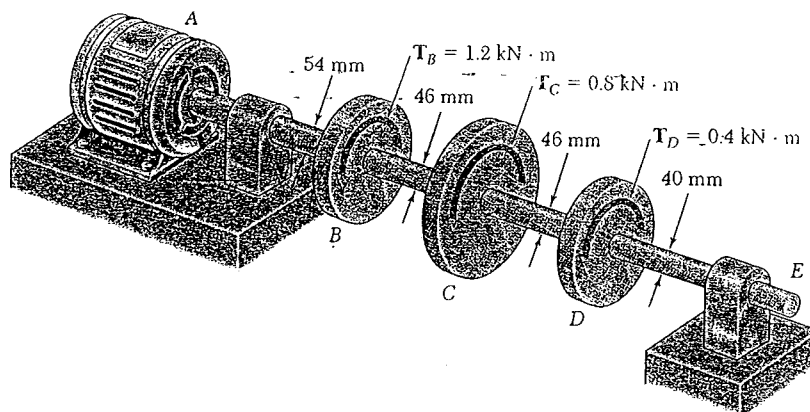


Figure 2: Shaft / Rajah 2: Aci

(30 marks/markah)

- [c] In order to reduce the total mass of the assembly above, a new design is being considered in which the diameter of shaft BC will be smaller. Determine the smallest diameter of shaft BC for which the maximum value of the shearing stress in the assembly will not be increased.

Untuk mengurangkan jumlah berat pemasangan di atas, satu rekabentuk baru sedang dipertimbangkan di mana diameter aci BC akan dikecilkan. Tentukan diameter terkecil bagi aci BC yang mana nilai maksimum tegasan ricihan dalam pemasangan tersebut tidak akan bertambah.

(30 marks/markah)

3. [a] Explain briefly the difference between the state of plane stress and the state of plane strain in a component. Can the two states occur at the same time?

Terangkan dengan ringkas perbezaan di antara keadaan satah tegasan dan keadaan satah terikan dalam komponen. Bolehkah kedua-dua keadaan ini berlaku pada masa yang sama?

(10 marks/markah)

- [b] The state of plane stress shown in Figure 3 will occur at a critical point in a cast pipe made of an aluminium alloy for which $\sigma_{UT} = 75$ MPa and $\sigma_{UC} = 150$ MPa. Using Mohr's criterion, determine the shearing stress τ_0 for which failure should be expected.

Satu keadaan satah tegasan ditunjukkan dalam Rajah 3 akan berlaku pada titik kritikal dalam paip tuangan yang diperbuat dari aloi aluminium di mana $\sigma_{UT} = 75$ MPa dan $\sigma_{UC} = 150$ MPa. Dengan menggunakan kriteria Mohr, tentukan tegasan ricihan τ_0 di mana kegagalan akan dijangkakan berlaku.

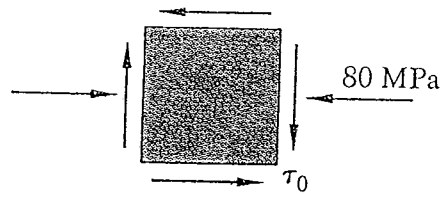


Figure 3: state of plane stress of aluminum alloy pipe

Rajah 3: Keadaan satah tegasan paip aloi aluminium

(40 marks/markah)

- [c] A torque of magnitude $T = 300 \text{ N}\cdot\text{m}$ is applied to each of the aluminum bars as shown in Figure 4. Knowing that $\tau_{\text{all}} = 60 \text{ MPa}$, determine the required dimension b of each bar.

Satu tork dengan nilai $T = 300 \text{ N}\cdot\text{m}$ dikenakan pada setiap satu bar aluminium yang ditunjukkan dalam Rajah 4. Dengan mengetahui bahawa $\tau_{\text{all}} = 60 \text{ MPa}$, tentukan dimensi yang diperlukan bagi setiap bar.

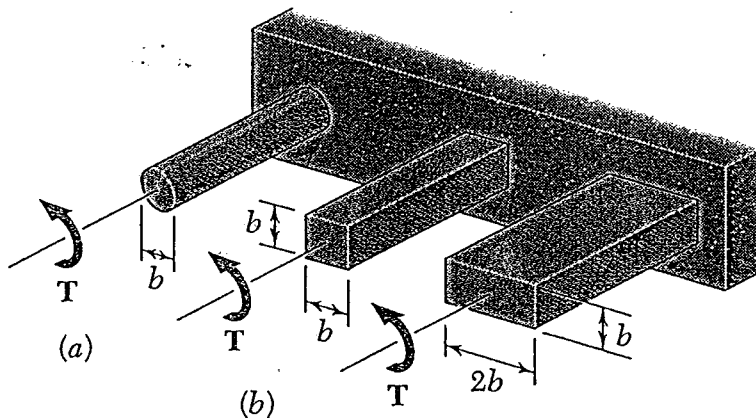


Figure 4: Aluminum Bars

Rajah 4: Bar Aluminium

(50 marks/markah)

PART C / BAHAGIAN C

4. [a] For a cylindrical low carbon-nickel alloy specimen originally 10 mm in diameter and 500 mm long, what tensile load is necessary to produce a total elongation of 5 mm after 5000 h at 427°C? Assume that the sum of instantaneous and primary creep elongations is 2.0 mm. Figure 5 can be used to predict the time to rupture for the specimen.

Bagi satu spesimen silinder aloi nikel-karbon rendah dengan dimension asal 10 mm diameter dan 500 mm panjang, Berapakah beban tegangan yang diperlukan bagi menghasilkan 5 mm pemanjangan akhir selepas 5000 jam pada 427°C? Andaikan jumlah pemanjangan rayap ketika dan primer ialah 2.0 mm. Rajah 5 boleh digunakan bagi meramal hayat pecah bagi spesimen tersebut.

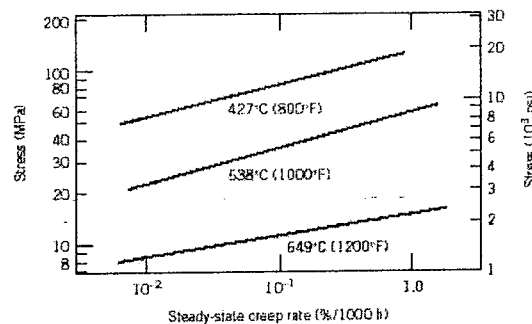


Figure 5: Stress (logarithmic scale) versus steady-state creep rate (logarithmic scale) for a low carbon-nickel alloy at three temperature

Rajah 5: Tegangan (skala logaritma) lawan kadar rayapan keadaan mantap (skala logaritma) bagi aloi nikel-karbon rendah pada tiga suhu

(50 marks/markah)

[b] The plane NN' makes an angle $\theta=35^\circ$ with respect to the cross section of the prismatic bar shown in Figure 6. The dimensions of the rectangular cross section of the bar are in 2 cm x 4 cm and it has a tensile load of 40 N.

- (i) Determine the value of the normal stress on the NN' plane
- (ii) Determine the shear stress τ_{nt} on the NN' plane
- (iii) Determine the maximum shear stress in the bar

Use free body diagram and equilibrium equations to solve the required problem

Satah NN' membentuk sudut $\theta=35^\circ$ terhadap keratan rentas bar prisma seperti dalam Rajah 6. Dimensi keratan rentas segiempat tepat bar 2 cm x 4 cm dan beban tegangan adalah 40 N.

- (i) *Tentukan nilai tegasan normal pada satah NN'*
- (ii) *Tentukan tesan ricih τ_{nt} pada satah NN'*
- (iii) *Tentukan tegasan ricih maksimum dalam bar.*

Gunakan rajah jasad bebas dan persamaan keseimbangan untuk menyelesaikan masalah tersebut

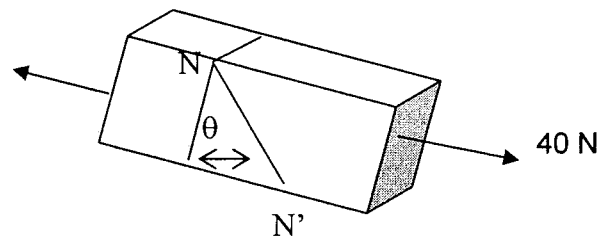


Figure 6 / Rajah 6

(50 marks/markah)

...10/-

5. [a] The diameter of the central one-third of a 80mm-diameter steel rod is reduced to 30 mm, forming a three segment rod, as shown in Figure 7. For the loading shown, determine the axial stresses (σ_1 , σ_2 and σ_3) in each of the three respective segments.

Diameter sepertiga bahagian tengah sebuah rod keluli berdiameter 80mm dikurangkan kepada 30 mm untuk membentuk satu rod bersegi tiga seperti ditunjukkan dalam Rajah 7. Bagi bebanan yang ditunjukkan, tentukan tegasan paksi.

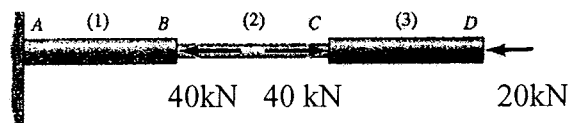


Figure 7 / Rajah 7

(50 marks/markah)

- [b] At point A on the front suspension of an automobile, the stresses σ_x , σ_y and τ_{xy} have the values as shown on Figure 8.
- (i) Determine the principal stress and show them on a sketch of a properly oriented stress element.
 - (ii) Determine the shear stress and the normal stress on the planes of maximum shear stress, and show these on a sketch of a properly oriented stress element.

Pada titik A di bagian gantungan sebuah motokar, tegasan-tegasan σ_x , σ_y and τ_{xy} mempunyai nilai seperti yang ditunjukkan dalam Rajah 8.

- (i) Tentukan tegasan utama dan lakarkan tegasan utama tersebut pada unsur tegasan terorientasi yang sesuai.*
- (ii) Tentukan tegasan ricih dan tegasan normal pada satah tegasan ricih maksimum, dan tunjukkan pada lakaran unsur tegasan terorientasi yang sesuai.*

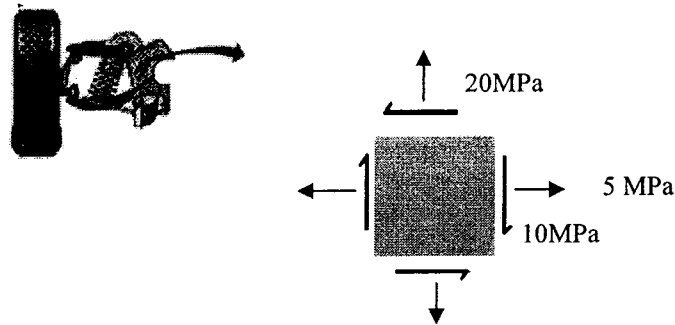


Figure 8 / Rajah 8

(50 marks/markah)

PART D / BAHAGIAN D

6. [a] Explain crack initiation and propagation in fatigue failure. You may include sketches with your explanation.

Terangkan permulaan dan propagasi retakan dalam kegagalan lesu. Anda boleh memasukkan lakaran dengan penerangan anda.

(30 marks/markah)

- [b] Sketch several fractography (fracture surface) which is caused by fatigue failure. Discuss the morphology and information that can be extracted from the fractography.

Lakarkan beberapa fraktografik (permukaan patah) yang disebabkan oleh kegagalan lesu. Bincangkan morfologi dan maklumat yang boleh diekstrak daripada fraktografik.

(30 marks/markah)

- [c] The fatigue data for a steel alloy are given as follows:

Data ujian lesu bagi aloi keluli adalah diberikan seperti berikut:

Stress Amplitude / Amplitud Tegasan (MPa)	Cycles to Failure / Kitaran Kegagalan (N)
470	10^4
440	3×10^4
390	10^5
350	3×10^5
310	10^6
290	3×10^6
290	10^7
290	10^8

Make an S-N plot (stress amplitude versus logarithm cycles to failure) using these data.

- (i) What is the fatigue limit for this alloy?
- (ii) Determine fatigue lifetimes at stress amplitudes of 415 MPa and 275 MPa.
- (iii) Estimate fatigue strength at 2×10^4 and 6×10^6 cycles.
- (iv) Suppose that the fatigue data for the steel alloy were taken for bending-rotating tests, and that a rod of this alloy is to be used for an automobile axle that rotates at an average rotational velocity of 600 revolutions per minute. Give the maximum lifetime of continuous driving that are allowable for the stresses levels of 450 MPa, 380 MPa, 310 MPa and 275 MPa.

Lakarkan plot S-N (Amplitud tegasan melawan log kitaran kegagalan) menggunakan data tersebut.

- (i) *Apakah limit lesu bagi aloi ini?*
- (ii) *Tentukan jangkahayat lesu pada amplitud tegasan 415 MPa dan 275 MPa.*
- (iii) *Anggarkan kekuatan lesu pada kitaran 2×10^4 dan 2×10^6 .*
- (iv) *Sekiranya data lesu tersebut bagi aloi keluli di ambil daripada ujian pembengkokan-putaran, dan rod keluli tersebut digunakan sebagai gandar automotif berputar pada kelajuan 600 putaran per minit. Berikan jangkahayat maksimum untuk pemanduan berterusan bagi peringkat tegasan yang dibenarkan pada 450 MPa, 380 MPa, 310 MPa dan 275 MPa.*

(40 marks/markah)

7. [a] Consider a steel plate having a through thickness edge crack similar to that shown in Figure 9 of 8.7aW. If it is known that the minimum crack length subject to detection is 3 mm, determine the minimum allowable plate width assuming a plane strain fracture toughness of $65.0 \text{ MPa m}^{1/2}$, and yield strength of 1000 MPa, and that the plate is to be loaded to half of its yield strength.

Pertimbangkan satu plat keluli ketebalan terus retakan hujung menyamai dengan yang ditunjukkan pada Rajah 9 bernilai 8.7aW. Sekiranya diketahui panjang minimum retakan bagi subjek adalah 3 mm, tentukan lebar minimum plat yang dibenarkan dengan mengandaikan ketahanan patah terikan planar adalah $65.0 \text{ MPa m}^{1/2}$, dan kekuatan alah adalah 1000 MPa, dan plat dibebankan kepada setengah daripada kekuatannya.

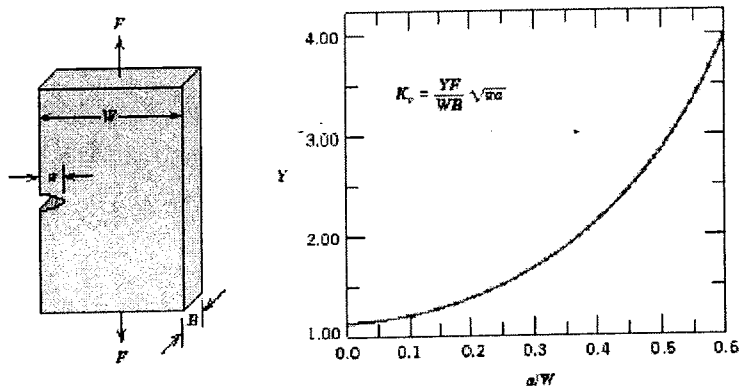


Figure 9: Y calibration curves for three simple crack plate geometries

Rajah 9: Lengkungan kalibrasi Y untuk tiga retakan mudah plat geometri.

(50 marks/markah)

- [b] Consider a flat plate of some metal alloy that is to be exposed to repeat tensile compressive cycling in which the mean stress is 25 MPa. If the initial and critical surface crack lengths are 0.25 and 5.0 mm, respectively, and the values of m and A are 4.0 and 5×10^{-15} respectively (for $\Delta\sigma$ in MPa and a in m), estimate the maximum tensile stress to yield a fatigue life of 3.2×10^5 cycles. Assume the parameter Y has a value of 2.0, which is independent of crack length.

Pertimbangkan satu plat datar bagi beberapa aloi logam yang akan didedahkan kepada kitaran tegangan mampatan berulang dalam mana tegangan purata adalah 25 MPa. Jika panjang retakan permulaan dan kritikal adalah 0.25 mm dan 5.0 mm masing-masing, dan nilai bagi m dan A adalah 4.0 dan 5×10^{-15} masing masing (untuk $\Delta\sigma$ dalam MPa dan a dalam m), anggarkan tegangan tegangan maksimum kepada jangka hayat lesu 3.2×10^5 kitaran. Andaikan parameter Y mempunyai nilai 2.0, dengan mana adalah tak bergantung dengan panjang retakan.

(50 marks/markah)

