

UNIVERSITI SAINS MALAYSIA

Peperiksaan Semester Pertama  
Sidang Akademik 1993/94

Oktober/November 1993

EBB 306/2 - Kawalan Proses

Masa: (2 jam)

---

**ARAHAN KEPADA CALON**

Sila pastikan bahawa kertas soalan ini mengandungi EMPAT (4) mukasurat bercetak sebelum anda memulakan peperiksaan ini.

Sila jawab TIGA (3) dari EMPAT (4) soalan sahaja.

Kertas soalan ini mengandungi EMPAT (4) soalan semuanya.

Semua soalan MESTILAH dijawab di dalam Bahasa Malaysia.

Semua jawapan mesti dimulakan pada mukasurat baru.

1. [a] Apakah yang dimaksudkan dengan masa susulan  $T_2$  bagi suatu proses?

Terbitkan satu ungkapan masa susulan untuk satu proses yang menyambut secara pengeksponen kepada satu input langkah pada masa  $t = 0$ .

(50 markah)

- [b] Satu paip yang berdimensi 200 m panjang dan 25 mm garispusat membawa air pada kadar 50 liter seminit dengan kejatuhan tekanan pada 150 kPa. Apakah pemalar masa bagi sistem tersebut?

Terbitkan ungkapan bagi pemalar masa.

(50 markah)

2. [a] Apakah yang dimaksudkan dengan perkara-perkara berikut?

- i] Kawalan gelung terbuka
- ii] Kawalan suap balik
- iii] Kawalan suap-depan
- iv] Kawalan lata

Berikan penggunaan-penggunaan yang tipikal untuk setiap jenis kawalan di atas.

(50 markah)

- [b] Terangkan maksud penalaan ("tuning") suatu pengawal suap balik dan mengapa ianya dilakukan?

Perihalkan dua kaedah yang diperakukan untuk merala satu pengawal suap balik.

(50 markah)

...3/-

3. [a] Bincangkan sambutan ("response") oleh suatu raksa di dalam manometer gelas dengan mengambilkira rintangan haba dan kemuatan gelas dan raksa bagi masukan berikut:

- i] Masukan langkah
- ii] Masukan tanjakan

(50 markah)

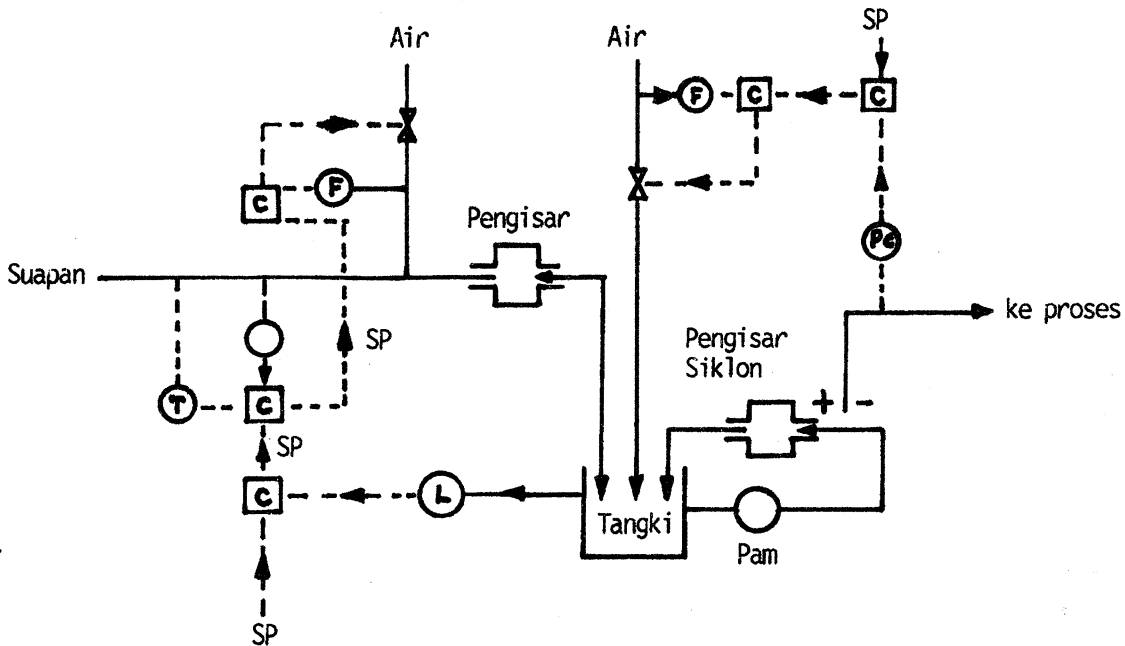
[b] Terangkan apakah peranan pemindaharuh ("transducer") dalam sistem pengukuran umum. Apakah perbezaan di antara pemindaharuh utama dan sekunder?

(20 markah)

[c] Terangkan pembinaan dan carakerja pengatur tekanan pneumatik. Bagaimana pengesetan tekanan bagi pengatur dilaraskan?

(30 markah)

4. Rajah S.4 menunjukkan loji pengisaran bagi sebuah kilang di Malaysia. Kawalan komputer telahpun dicadangkan untuk loji tersebut.



Rajah S.4 Loji Pengisaran

F = Kadar Alir, W = Berat, L = Paras, PS = Saiz Zarah SP = Titik Set, C = Pengawal.

i) Cadangkan peralatan yang sesuai untuk menyukat perkara berikut:

- a. Kadar suapan Pepejal, W
- b. Kadar Alir Air, F
- c. Paras Tangki, L
- d. Saiz Zarah pepejal, PS

(40 markah)

ii) Perihalkan dengan ringkas pengoperasian dan teori setiap peralatan pengukuran proses di atas.

(60 markah)

~oooOooo~

40