
UNIVERSITI SAINS MALAYSIA

Peperiksaan Semester Kedua
Sidang Akademik 2004/2005

Februari - Mac 2005

ZAT 281/4 - Pengantar Mikropemproses

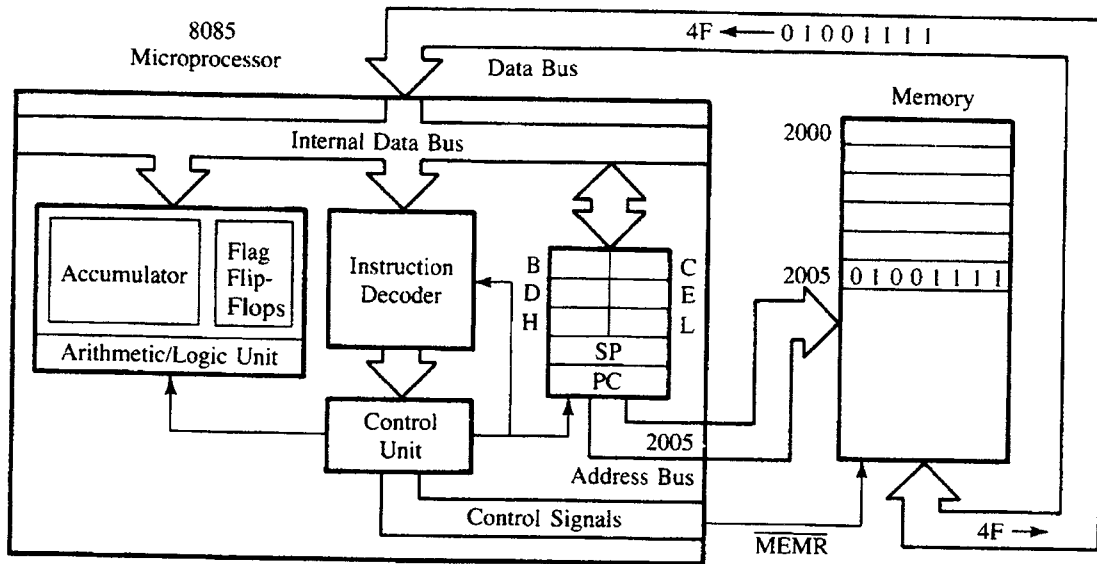
Masa : 3 jam

Sila pastikan bahawa kertas peperiksaan ini mengandungi **ENAM** muka surat yang bercetak sebelum anda memulakan peperiksaan ini.

Jawab kesemua **EMPAT** soalan. Kesemuanya wajib dijawab dalam Bahasa Malaysia.

1. (a) Rajah 1 menunjukkan arkitektur mikropemproses 8085, dan operasi pengambilan arahan daripada ingatan. Tuliskan karangan yang ringkas tentang fungsi bahagian-bahagian utama di dalam mikropemproses itu. Perbincangan anda patut termasuk fungsi dan ciri semua pendaftar (termasuk pendaftar flag), bus data, bus alamat, bus kawalan, ALU dan dekoder arahan.

(60/100)



Rajah 1.

- (b) Pilih jawapan yang paling sesuai bagi soalan-soalan yang berikut.
- (i) Mikropemproses 80286 mempunyai 24 garis alamat. Jumlah ingatan maksima yang boleh di akses oleh mikropemproses ini ialah
- (a) 64 KB (b) 1 MB
(c) 16 MB (d) 4 GB
- (ii) Bilangan garis bus data bagi mikropemproses Pentium ialah
- (a) 8 (b) 16
(c) 24 (d) 32
- (iii) Jumlah ingatan maksima yang boleh di akses oleh mikropemproses 8086 ialah 1 MB. Oleh itu bilangan garis alamat mikropemproses ini ialah
- (a) 16 (b) 20
(c) 24 (d) 32

- (iv) Arahan yang bukan arahan lompat (“Jump”) bersyarat ialah
 (a) JP (b) JMP
 (c) JNC (d) JPE
- (v) Pilih mikropemproses yang berjenis 16-bit.
 (a) 4004 (b) 80186
 (c) 80386 (d) 8080
- (vi) Arahan yang berikut melibatkan pendaftar 8-bit KECUALI
 (a) CMA (b) RRC
 (c) INR H (d) LXI SP,2100H
- (vii) Pilih mikropemproses yang BUKAN berjenis 32-bit.
 (a) 80486 (b) 80286
 (c) 80386 (d) Pentium
- (viii) Gangguan yang tidak boleh ditopengi (“maskable”) ialah
 (a) INTR (b) RST 6.5
 (c) RST 5.5 (d) TRAP

(40/100)

2. Pilih jawapan yang paling sesuai bagi soalan-soalan yang berikut.

- (i) Arahan yang TIDAK mengubah sebarang flag ialah
 (a) DCX B (b) DCR B
 (c) ADI 00H (d) RRC
- (ii) Arahan yang TIDAK mengubah flag CY ialah
 (a) INR A (b) ADC M
 (c) XRI 10H (d) ANA B
- (iii) Arahan yang selalu akan menghasilkan nilai sifar dalam pendaftar A ialah
 (a) XRA A (b) SUB C
 (c) LDAX B (d) ANA A
- (iv) Pilihlah arahan yang akan mengubah nilai flag Z
 (a) LDA 2040H (b) INR A
 (c) INX H (d) PUSH SP
- (v) Pilihlah arahan yang mempunyai saiz 2 byte
 (a) STA 2040H (b) DCR C
 (c) DCX B (d) MVI C,20H

- (vi) Gangguan yang mempunyai keutamaan yang paling tinggi ialah
(a) INTR (b) RST 5.5
(c) TRAP (d) RST 7.5
- (vii) Pilihkan arahan yang TIDAK mengubah flag CY
(a) CMA (b) RAL
(c) SUI 20H (d) POP PSW
- (viii) Pilihkan arahan yang mengambil masa yang paling panjang
(a) DAD (b) LDA 2040H
(c) ADI 1AH (d) CMP M
- (ix) Pilihkan arahan yang mengambil masa yang paling singkat
(a) LDAX B (b) ADC B
(c) SHLD 2042H (d) XTHL
- (x) Pendaftar yang berikut mempunyai saiz 8-bit KECUALI
(a) B (b) A
(c) H (d) PC
- (xi) IC 8155 dalam sistem SDK-85 TIDAK mempunyai
(a) Port input (b) Timer
(c) RAM (d) ROM
- (xii) IC dalam sistem SDK-85 yang mengandungi ROM ialah
(a) 8155 (b) 8355
(c) 8205 (d) 8085
- (xiii) Nilai flag Z akan menjadi 1 selepas arahan
(a) CMA (b) SUB B
(c) SUB A (d) MVI A,00H
- (xiv) Bilangan garis alamat dalam sistem SDK-85 ialah
(a) 8 (b) 16
(c) 24 (d) 32
- (xv) Arahan yang menggunakan flag S ialah
(a) JC (b) JM
(c) JNZ (d) JPE
- (xvi) Arahan yang TIDAK mengubah nilai pendaftar SP ialah
(a) CALL (b) PUSH B
(c) STAX H (d) RET

(xvii) Arahan yang berikut melibatkan nilai 16-bit atau satu pasang pendaftar
KECUALI

- (a) LXI SP,2099H (b) POP B
(c) SBB B (d) LDAX B

(xviii) Arahan yang SALAH ialah

- (a) POP D (b) PUSH C
(c) SHLD (d) HLT

(xix) Bilangan kitar mesin yang diperlukan oleh arahan ADI 00H ialah

- (a) 4T (b) 10T
(c) 7T (d) 16T

(xx) Arahan yang BETUL ialah

- (a) PUSH L (b) ADC 01H
(c) JPO 2020H (d) ADI C

(100/100)

3. (a) Tuliskan program untuk menambah dua byte yang disimpan dalam lokasi ingatan dengan alamat 2040H dan 2044H. Pada akhir program, pameran hasil tambah itu di port 00H dan 01H. (Penunjuk : Hasil tambah boleh melebihi satu byte)

(30/100)

(b) Bincangkan tentang kaedah-kaedah untuk membina gelung tunda masa. Jawapan anda patut termasuk kaedah-kaedah dengan satu pendaftar, dengan dua pendaftar dan dengan dua gelung.

(70/100)

4. (a) Tuliskan kandungan pendaftar dan flag bila arahan-arahan yang berikut dilaksanakan.

(i)	Pendaftar					Flag			
	A	B	C	D	E	S	Z	CY	P
	x	x	x	x	x	x	x	x	x
SUB	A								
LXI	B,1001H								
ADC	C								
LXI	D,2040H								
STAX	D								
DCX	B								
DCR	A								
ANA	B								
XRA	C								
LDAX	D								

...6/-

(ii)	Pendaftar					Flag			
	A	B	C	D	E	S	Z	CY	P
	x	x	x	x	x	x	x	x	x
MVI A,0EH									
LXI B,0E21H									
ORA C									
MOV C,A									
PUSH B									
POP D									
LXI H,1211H									
XCHG									
DAD B									

(50/100)

- (b) Tuliskan karangan tentang ADC penghampiran berturutan (SAR).
Karangan anda patut termasuk litar mudah dan prinsip operasi ADC ini.

(50/100)