

UNIVERSITI SAINS MALAYSIA

Peperiksaan Semester Kedua
Sidang Akademik 1996/97

April 1997

EMK 421 - Analisis Tegasan

Masa : [3 jam]

ARAHAN KEPADA CALON:

Sila pastikan bahawa kertas peperiksaan ini mengandungi **SEBELAS** muka surat dan **TUJUH** soalan yang bercetak sebelum anda memulakan peperiksaan ini.

Jawab **LIMA** soalan sahaja. **DUA** soalan dari Bahagian A dan **TIGA** soalan dari Bahagian B.

Sekurang-kurangnya satu (1) soalan mesti dijawab dalam bahasa Malaysia. Soalan-soalan lain boleh dijawab sama ada dalam bahasa Malaysia atau bahasa Inggeris.

Jawapan bagi setiap soalan hendaklah dimulakan pada muka surat yang baru.

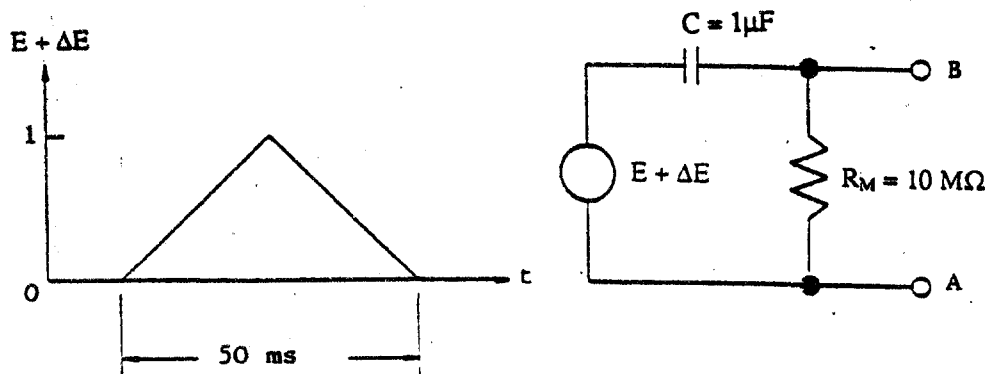
...2/-

BAHAGIAN A:

- S1. [a] Denyutan voltan segitiga yang ditunjukkan dalam Rajah S1[a] ialah input pada suatu turas. Jumlah voltan ialah $E + \Delta E$, dan ΔE adalah voltan yang merupakan perubahan terikan yang berbentuk sinus dan E ialah voltan litar terus. R_m ialah rintangan alatan pengukur. Selesaikan denyutan voltan dalam bentuk komponen Fourier dan anggapkan lima komponen yang pertama masuk ke turas sebagai herotan denyut. Bincangkan keputusan yang diperolehi dan nyatakan bagaimana rekabentuk turas boleh diperbaiki.

The triangular voltage pulse shown in Figure Q1[a] is the input to the filter. The total voltage $E + \Delta E$ corresponds to strain varying sinusoidally with time where voltage related to strain ΔE , is superposed on dc voltage E and R_m is the resistance of the measuring instrument. Resolve this voltage pulse into its Fourier components and consider the pulse distortion as the first five components pass through the filter. Discuss the results obtained and indicate how this filter design can be improved.

(75 markah)



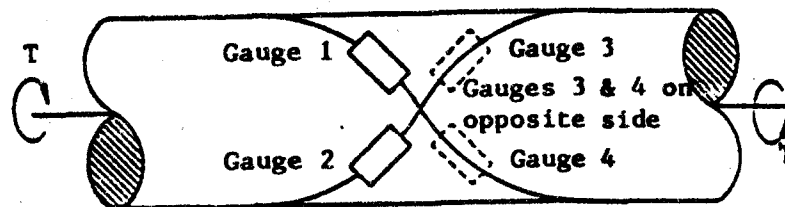
Rajah S1[a]
Figure Q1[a]

...3/-

- [b] Dua pasang tolok terikan dilekatkan pada sebatang aci berbentuk bulat. Kedudukan sepasang tolok adalah seranjang dan 45° heliks, dan kedudukan kedua-dua pasang tolok adalah bertentangan. Aci tersebut digunakan sebagai sel kilas seperti Rajah S1[b]. Tunjukkan susunatur tolok dalam litar titi Wheatstone, dan juga tunjukkan bahawa sel kilas tidak sensitif pada momen lentur.

A circular shaft with four strain gauges mounted on two perpendicular 45-degree helices that are diametrically opposite one another, is used as a torque cell as shown in Figure Q1[b]. Show the gauge layout in the Wheatstone bridge circuit, and also show that the torque cell is insensitive to bending moments.

(25 markah)



Sebatang aci bulat dengan tolok terikan, digunakan sebagai sel kilas
A circular shaft with strain gauges used as a torque cell

Rajah S1[b]
 Figure Q1[b]

- S2. [a] Terbitkan persamaan untuk cahaya yang melalui suatu badan, yang dikenakan tegasan padanya, dalam polariskop bulat yang digunakan dalam fotokeanjalan. Susunan plat gelombang sukuan adalah selari, dan kedudukan pengkutub dan alat analisis pula bersilang. Tunjukkan yang bentuk susunan tersebut menghasilkan medan cahaya. Gunakan perwakilan trigonometri untuk gelombang cahaya.

...4/-

Derive the equations for light passing through a stressed model in a circular polariscope as used in photoelasticity with the arrangement that quarter-wave plates are parallel and the polarizer and analyzer are in crossed positions. Also show that the arrangement produces a light field. Use a trigonometric representation for the light wave.

(60 markah)

- [b] Tentukan tertib pinggir maksima yang berlaku pada salutan bahan epoksi, yang tebalnya 3 mm, pada silinder keluli. Jejari dan tebal silinder adalah masing-masingnya $R = 1500$ mm dan $t = 20$ mm dan tekanan dalam pada silinder, $p = 5$ MPa. Modulus Young dan nisbah Poisson untuk keluli masing-masingnya $E = 207$ GPa dan $\nu = 0.30$. Andaikan kepekaan salutan untuk bahan epoksi, $\frac{1}{f_{\epsilon}} = 213$ pinggir/mm, dan nilai pinggir untuk bahan dalam sebutan terikan.

Determine the maximum fringe order developed in a coating of an epoxy material (Ps-2) with a thickness of 3 mm, on a steel cylindrical shell with radius $R = 1500$ mm and wall thickness $t = 20$ mm subjected to internal pressure $p = 5$ MPa. Young's modulus and Poisson's ratio of steel are $E = 207$ GPa and $\nu = 0.30$ respectively. Assume coating sensitivity for the epoxy material, $\frac{1}{f_{\epsilon}} = 213$ fringes/mm, where f_{ϵ} is the material fringe value in terms of strain.

(40 markah)

- S3. [a] Terangkan secara umum sifat-sifat salutan berasaskan damar yang digunakan dalam analisis tegasan. Selanjutnya jawab soalan-soalan berikut:

- [i] Apakah kesan ketidak kawalan ketebalan semasa penggunaan salutan rapuh berasaskan damar?

...5/-

- [ii] **Apakah perubahan pada ketebalan salutan yang biasa ditemui apabila ianya dikenakan pada komponen yang berbentuk tak sekata?**
- [iii] **Bagaimanakah pengaruh perubahan pada ketebalan salutan dapat dikurangkan?**

Describe in general the properties of the resin-based coatings as used for stress analysis. In view of the properties of resin-based coatings, give specific answers for the following situations:

- [i] *What is the effect of poor thickness control during application of a resin-based brittle coating?*
- [ii] *What are the normal variations in the thickness of a coating applied to a component with an irregular shape?*
- [iii] *How can the influence of the variations in the thickness of the coating be minimized?*

(50 markah)

- [b] **Bincangkan spesifikasi untuk penyediaan suatu ujian iaitu umpamanya penyediaan permukaan, pemilihan salutan, tatacara penggunaan salutan, kitar pengawetan untuk salutan, jadual beban dan pemeriksaan salutan bagi ujian salutan rapuh untuk komponen-komponen berikut:**

- [i] **Sebuah bekas tekanan bersama sangga paip**
- [ii] **Sebuah roda kereta**

Prepare test specifications, which include surface preparation, coating selection, coating application procedures, coating curing cycle, load schedule and coating inspection for a brittle-coating test of the following components:

- [i] *A pressure vessel with pipe supports*
- [ii] *A passenger-car wheel*

(50 markah)

...6/-

BAHAGIAN B:

- S4. [a] Dengan menggunakan kaedah unsur terhingga, nyatakan langkah-langkah untuk mendapatkan penyelesaian bagi masalah tegasan.

State the various steps involved in the solution of a stress problem by finite element method.

(20 markah)

- [b] Huraikan dengan ringkas aspek-aspek yang terlibat dalam keunggulan ('idealisation') sesuatu badan tiga dimensi semasa menentukan tegasan dengan menggunakan kaedah unsur terhingga.

Explain briefly the aspects involved in the idealization of a three dimensional body while determining the stresses using finite element method.

(20 markah)

- [c] Koordinat sejagat dan anjakan nod untuk unsur segiempat tepat adalah seperti dalam jadual di bawah.

The global coordinates and the nodal displacements are given below for a rectangular element.

- [i] Cari nilai anjakan pada $x = 0.34$ sm; $y = 0.22$ sm.

Calculate the value of the displacements at $x = 0.34$ cm; $y = 0.22$ cm.

(20 markah)

- [ii] Tentukan tiga set koordinat xy untuk garis kontur anjakan- $U = 0.005$ sm.

Determine three sets of xy coordinates for the contour line of U -displacement = 0.005 cm.

(20 markah)

...7/-

[iii] Dapatkan $\frac{\partial N_1}{\partial x}$ dan $\frac{\partial N_1}{\partial y}$ pada $x = 0.34$ sm dan $y = 0.22$ sm.

Evaluate $\frac{\partial N_1}{\partial x}$ and $\frac{\partial N_1}{\partial y}$ at $x = 0.34$ cm and $y = 0.22$ cm.

(20 markah)

nod (node)	x sm (cm)	y sm (cm)	U sm (cm)	V sm (cm)
1	0.30	0.19	0.0	0.0
2	0.38	0.19	0.01	0.05
3	0.38	0.25	0.005	0.008
4	0.30	0.25	0.002	0.004

S5. [a] Bincang dengan ringkas keperluan yang perlu dipenuhi oleh suatu rangkap bentuk.

Briefly discuss the requirements to be satisfied by the shape functions.

(30 markah)

[b] Persamaan kilasan untuk sebatang syaf bulat ialah:

The equation governing the torsion of a circular shaft is given by:

$$T = \frac{JG}{L} \theta$$

di mana

- T = daya kilas
- J = kutub keluasan momen kedua
- G = modulus ricih
- L = panjang syaf
- θ = sudut kilasan syaf

...8/-

where $T = \text{Torque}$
 $J = \text{Polar second moment of area}$
 $G = \text{Shear modulus}$
 $L = \text{Length of shaft}$
 $\theta = \text{Angle of twist of the rod}$

- [i] Terbitkan persamaan unsur terhingga untuk unsur kilasan dari persamaan di atas.

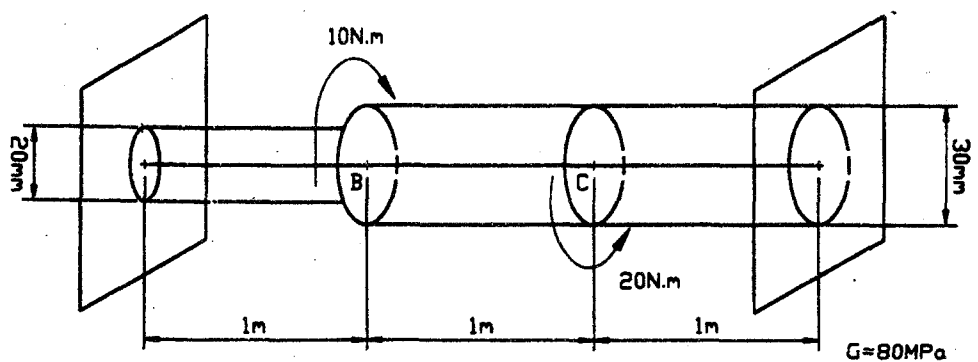
Derive the finite element equations for a torsion element governed by the above equation.

(15 markah)

- [ii] Merujuk pada Rajah S5[b], tentukan sudut kilasan syaf pada lokasi B dan C dengan menggunakan kaedah unsur terhingga.

Determine the angle of twist of the rod at the locations marked B and C in Figure Q5[b] using the finite element method, the two ends are rigidly fixed.

(40 markah)



Rajah S5[b]
Figure Q5[b]

...9/-

[iii] Dapatkan tegasan ricih maksima pada syaf.

Evaluate the maximum shear stress in the shaft.

(15 markah)

S6. [a] Maklumat berkenaan tegasan satah untuk unsur segitiga diberikan dalam Rajah S6[a]. Unsur mengalami kenaikan suhu sebanyak 10°C .

The details of a plane stress triangular element are given in Figure Q6[a]. The element experiences 10°C increase in temperature:

[i] Tentukan matriks untuk kecerunan [B]

Determine the gradient matrix [B]

(15 markah)

[ii] Dapatkan matriks untuk hukum Hooke [D]

Evaluate the Hooke's law matrix [D]

(15 markah)

[iii] Dapatkan vektor untuk daya terma

Evaluate the thermal force vector

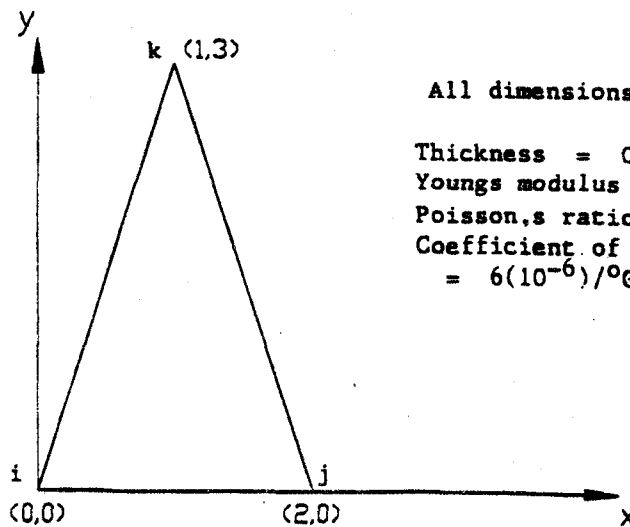
(15 markah)

[iv] Dapatkan matriks untuk kekakuan unsur [K]

Calculate the element stiffness matrix [K]

(20 markah)

...10/-



Rajah S6[a]
Figure Q6[a]

- [b] Nilai anjakan nod untuk unsur segitiga seperti Rajah S6[a] adalah seperti berikut:-

$$\begin{aligned} U_i &= 0.0; & U_j &= 0.0001 \text{ sm}; & U_k &= 0.0004 \text{ sm} \\ v_i &= 0.0; & v_j &= 0.0006 \text{ sm}; & v_k &= -0.001 \text{ sm} \end{aligned}$$

Dapatkan komponen tegasan σ_{xx} , σ_{yy} dan τ_{xy} untuk unsur tersebut.

For the triangular element shown in Figure Q6[a] the nodal displacements are given below:

$$\begin{aligned} U_i &= 0.0; & U_j &= 0.0001 \text{ cm}; & U_k &= 0.0004 \text{ cm} \\ v_i &= 0.0; & v_j &= 0.0006 \text{ cm}; & v_k &= -0.001 \text{ cm} \end{aligned}$$

Calculate the stress components σ_{xx} , σ_{yy} and τ_{xy} for the element.

(35 markah)

...11/-

S7. [a] Terbitkan rangkap bentuk untuk unsur rasuk lurus.

Derive the shape functions for a linear beam element.

(40 markah)

[b] Merujuk pada Rajah S7[b], dapatkan pesongan nod dan juga kecerunan rasuk dengan menggunakan kaedah unsur terhingga.

Calculate the nodal deflections and the slopes for the beam shown in Figure Q7[b] using finite element method.

(60 markah)

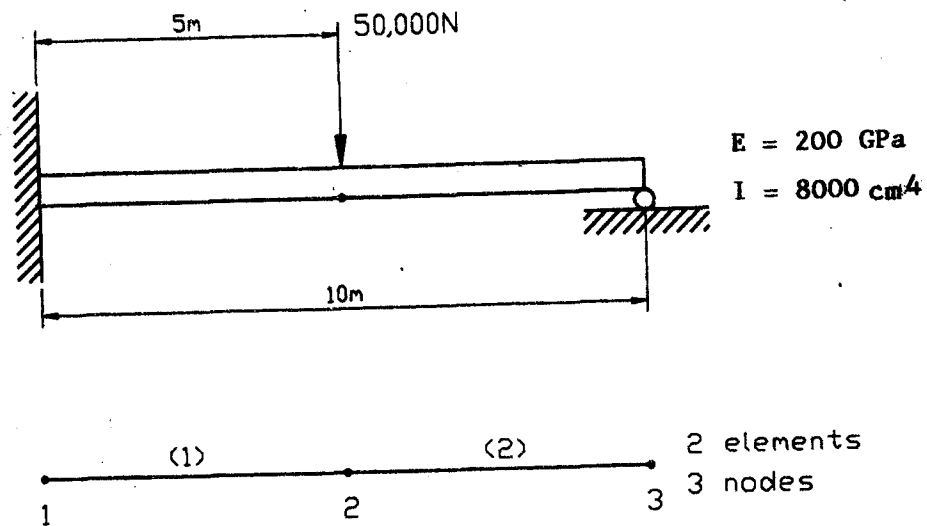


Figure Q7[b]

oooOOOooo