

UNIVERSITI SAINS MALAYSIA

Peperiksaan Semester Pertama
Sidang Akademik 1997/98

September 1997

EMK 130 - Kejuruteraan Mekanik

Masa : [3 jam]

ARAHAN KEPADA CALON:

Sila pastikan bahawa kertas soalan ini mengandungi **DUA PULUH LAPAN** muka surat dan **TIGA PULUH ENAM** soalan yang bercetak sebelum anda memulakan peperiksaan ini.

Kertas peperiksaan ini mengandungi Bahagian A dan Bahagian B.

Bahagian A mengandungi **TIGAPULUH DUA** soalan objektif. Jawab **SEMUA** soalan dengan menggunakan borang OMR yang disediakan. Anda dinasihatkan menjawab bahagian ini dalam masa 2 jam.

Bahagian B mengandungi **EMPAT** soalan. Jawab **DUA** soalan sahaja. Anda dinasihatkan menjawab bahagian ini dalam masa 1 jam.

Sekurang-kurangnya satu soalan **MESTI** dijawab dalam bahasa Malaysia. Soalan-soalan lain boleh dijawab dalam bahasa Malaysia atau bahasa Inggeris.

Jawapan bagi setiap soalan hendaklah dimulai pada mukasurat yang baru.

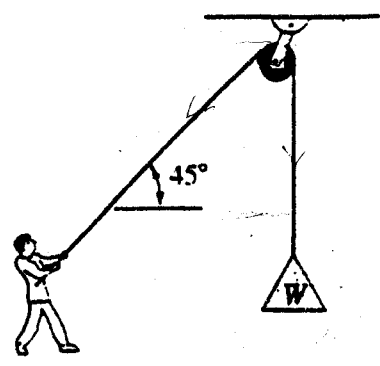
BAHAGIAN A

S1. Seorang lelaki menarik tali dengan daya W Newton melalui takal tanpa geseran untuk mengangkat satu pemberat W Newton seperti dalam Rajah S1. Apakah jumlah daya yang dikenakan pada takal?

A man pulls with force W Newton on a rope through a simple frictionless pulley to raise a weight W Newton as shown in Figure Q1. What is the total force exerted on the pulley?

- A. 0.5412 W Newton
- B. 2.0 W Newton
- C. 1.8478 W Newton
- D. 3.6245 W Newton
- E. 0.7071 W Newton

(12.5 markah)

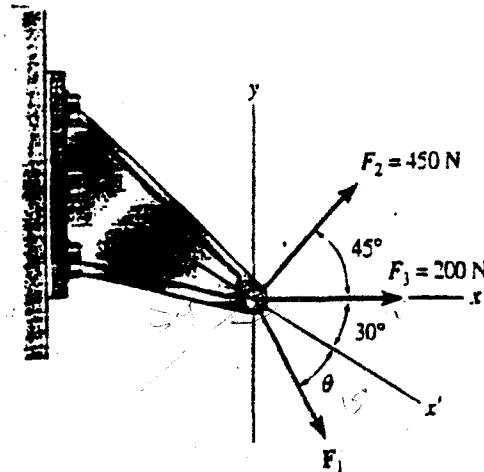


Rajah S1
Figure Q1

S2. Tiga daya bertindak pada pendakap seperti dalam Rajah S2. Tentukan arah θ untuk daya F_1 supaya daya paduan adalah sepanjang paksi x' (positif) dan mempunyai magnitud sebanyak 1 kN.

Three forces act on the bracket as in Figure Q2. Determine the direction θ of F_1 so that the resultant force is directed along the positive x' axis and has a magnitude of 1 kN.

- A. 30°
- B. 37°
- C. 45°
- D. 42°
- E. 28°



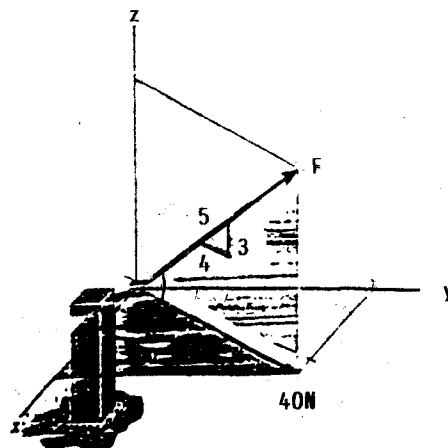
Rajah S2
Figure Q2

- A3. Daya F bertindak pada turus dan mempunyai komponen daya 40 N yang bertindak dalam satah x - y seperti yang ditunjukkan dalam Rajah S3. Ungkapkan daya F dalam bentuk vektor Cartesian.

The force F acting on the stake has a component of 40 N acting in the x - y plane as shown in Figure Q3. Express F as a Cartesian vector.

- A. $[13.7\mathbf{i} + 37.6\mathbf{j} + 30.0\mathbf{k}] \text{ N}$
 B. $[37.6\mathbf{i} + 13.7\mathbf{j} + 40.0\mathbf{k}] \text{ N}$
 C. $[17.1\mathbf{i} + 47.0\mathbf{j} + 37.5\mathbf{k}] \text{ N}$
 D. $[37.6\mathbf{i} + 13.7\mathbf{j} + 30.0\mathbf{k}] \text{ N}$
 E. $[13.7\mathbf{i} + 47.0\mathbf{j} + 40.0\mathbf{k}] \text{ N}$

(12.5 markah)

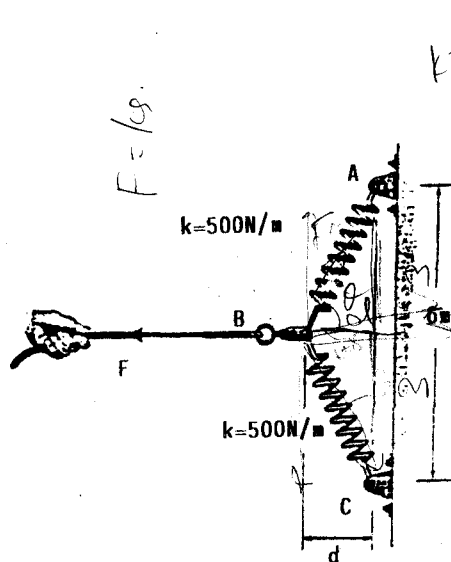


Rajah S3
Figure Q3

- S4. Pegas ABC mempunyai kekakuan 500 N/m dan panjang asal tidak renggang 6 m seperti dalam Rajah S4. Tentukan daya mendatar F yang dikenakan pada perentas yang dipasang pada takal B supaya pemanjangan takal dari dinding adalah $d = 1.5$ m.

The spring ABC has a stiffness of 500 N/m and an unstretched length of 6 m as shown in Figure Q4. Determine the horizontal force F applied to the chord which is attached to the small pulley B so that the displacement of the pulley from the wall is $d = 1.5$ m.

- A. 177 N
 B. 158 N
 C. 250 N
 D. 375 N
 E. 333 N



(12.5 markah)

Rajah S4
 Figure Q4

- A5. Yang manakah di antara kenyataan berikut adalah BENAR.

- [i] Dua daya selari yang mempunyai magnitud dan arah yang sama diistilahkan sebagai ganding.
 [ii] Dua ganding dikatakan setara apabila keduanya menghasilkan momen yang sama.
 [iii] Suatu daya akan menghasilkan momen disekitar suatu paksi jika garis tindakan daya itu selari dengan paksi tersebut.
 [iv] Momen ganding adalah vektor bebas dan boleh dikenakan pada sebarang titik pada jasad dan dijumlahkan secara vektor.
 [v] Apabila momen suatu daya dikira disekitar suatu titik, arah momen dan paksinya adalah seranjang dengan satah daya dan lengan momen.

Which of the following statement is **CORRECT**.

- [i] Two parallel forces having the same magnitude and direction is defined as couple.
- [ii] Two couples are said to be equivalent if they produce the same moment.
- [iii] A force will contribute a moment about a specific axis if the line of action is parallel to the axis.
- [iv] Couple moments are free vectors and they may be applied at any point on the body and add vectorially.
- [v] When the moment of a force is computed about a point, the moment and its axis are always perpendicular to the plane containing the force and the moment arm.

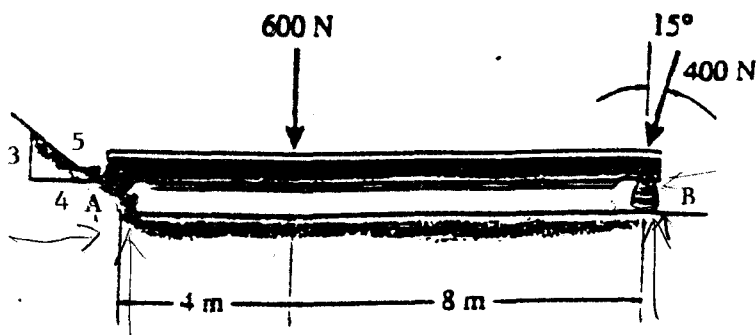
(12.5 markah)

- A. ~~i, ii dan iv~~
- B. ~~ii, iii dan iv~~
- C. ~~i, iii, iv dan v~~
- D. ii, iv dan v
- E. ~~iii, iv dan v~~

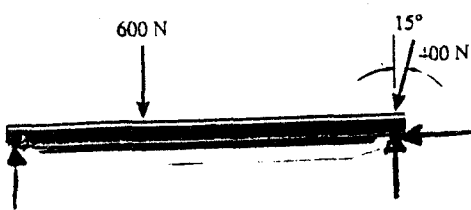
S6. Rajah S6 menunjukkan satu rasuk yang disokong di kedua hujungnya dan membawa dua beban titik 600 N dan 400 N. Rajah badan bebas yang manakah yang **BETUL** mewakili objek tersebut.

Figure Q6 shows a beam supported at both end carries two point loads, 600 N dan 400 N. Which of the free body diagram that represents the object is **CORRECT**.

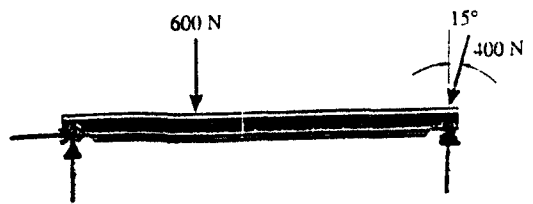
(12.5 markah)



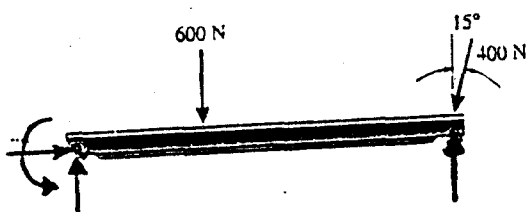
Rajah S6
Figure Q6
113



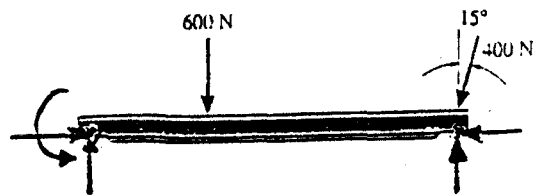
A



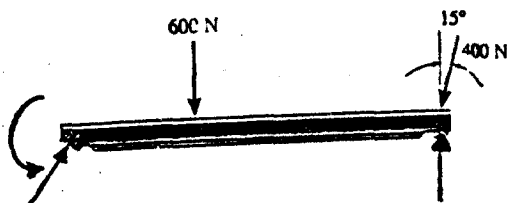
B



C



D



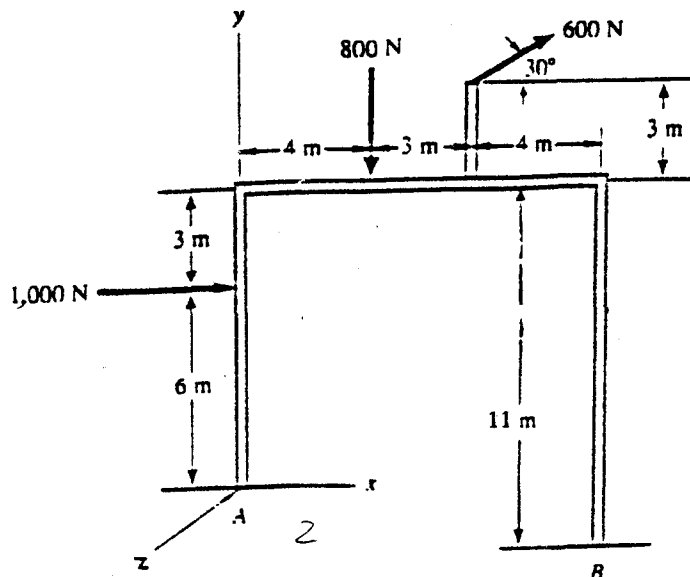
E

- S7. Satu struktur mudah dikenakan tiga daya seperti yang ditunjukkan dalam Rajah S7. Dapatkan momen untuk daya-daya tersebut disekitar titik B. Abaikan berat struktur itu.

A simple structure is subjected to three forces shown in Figure Q7. Find the moment of the forces about point B. Neglect the weight of the structure.

- A. 7675 N
 B. 8875 N
 C. 9675 N
 D. 10875 N
 E. 16475 N

(12.5 markah)



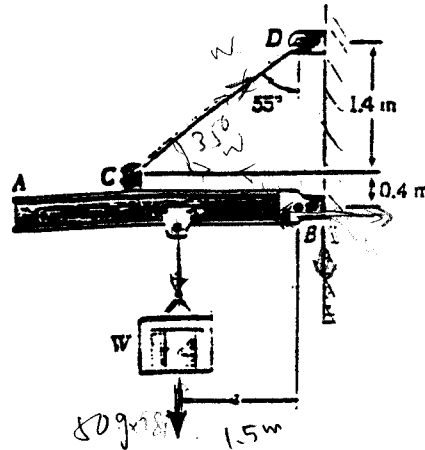
Rajah S7
 Figure Q7

- S8. Satu kotak 50 kg dipasang pada sistem troli-rasuk seperti dalam Rajah S8. Diketahui $a = 1.5$ m, tentukan tindakbalas pada B.

A 50 kg crate is attached to the trolley-beam system shown in Figure Q8. Knowing that $a = 1.5$ m, determine the reaction at B.

- A. 599 N
 B. 698 N
 C. 822 N
 D. 457 N
 E. 790 N

(12.5 markah)



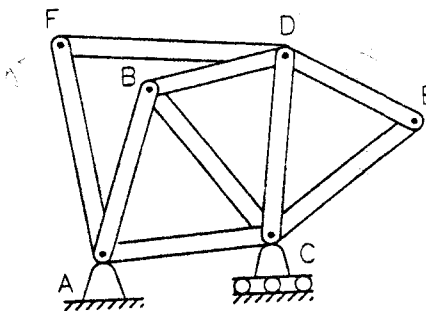
Rajah S8
Figure Q8

A9. Berdasarkan definisi anggota sifar, tentukan anggota-anggota daya sifar dalam kerangka yang ditunjukkan dalam Rajah S9:-

Based on the definition of zero members, determine the zero-force members in the truss shown in Figure Q9 are:-

- A. AF dan FD
- B. DE dan EC
- C. AF, FD, DE dan EC
- D. AF, FD, DE, EC, BD dan CD

(12.5 markah)



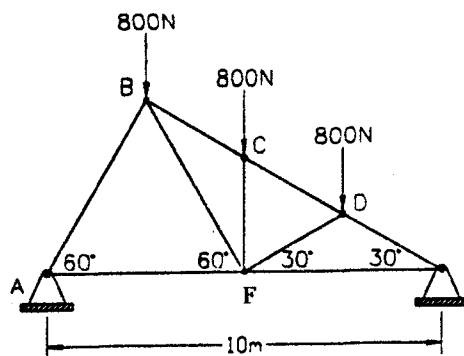
Rajah S9
Figure Q9

- S10. Bagi kerangka yang ditunjukkan dalam Rajah S10, daya pada anggota CD diketahui iaitu 1600 N (mampatan). Dengan menggunakan kaedah penyambung, daya dalam anggota CF dapat diketahui sebagai:-

For the truss shown in Figure Q10, the force in the member CD is known to be 1600N (compressive). Using method of joints, the force in member CF is found to be:-

- A. 1600 N (T)
- B. 0
- C. 800 N (C)
- D. 1200 N (C)

(12.5 markah)



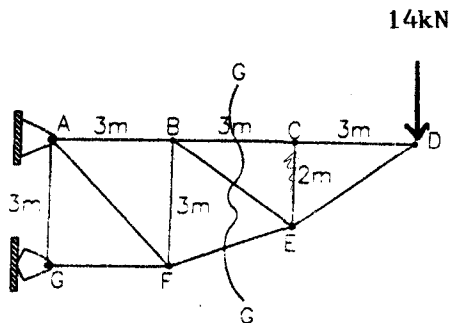
Rajah S10
Figure Q10

- S11. Daya pada anggota BC bagi kerangka yang ditunjukkan dalam Rajah S11 dapat dikira dengan menggunakan kaedah keratan sebagai:-

The force in member BC of the truss shown in Figure Q11 is calculated (by using the method of sections) to be:-

- A. 21 kN (T)
- B. 14 kN (T)
- C. 21 kN (C)
- D. 14 kN (C)

(12.5 markah)



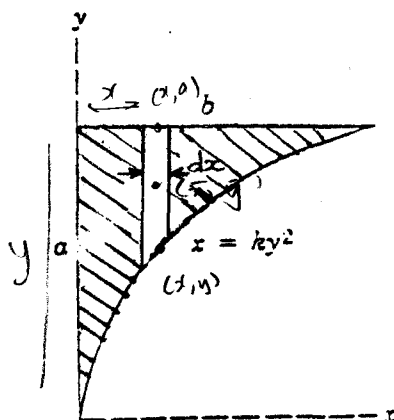
Rajah S11
Figure Q11

S12. Luas elemen yang ditunjukkan dalam Rajah S12 digunakan bagi mencari sentroid bagi luas yang dilorekkan ialah:-

The elementary area shown in Figure Q12 taken for finding out the centroid of the shaded area is:-

- A. $b(Ky^2 - a) dx$
- B. $a(Kx^2 - a) dx$
- C. $a(1 - b^{-\frac{1}{2}}\sqrt{x}) dx$
- D. $a(\sqrt{kx} - ay^2) dx$

(12.5 markah)



Rajah S12
Figure Q12

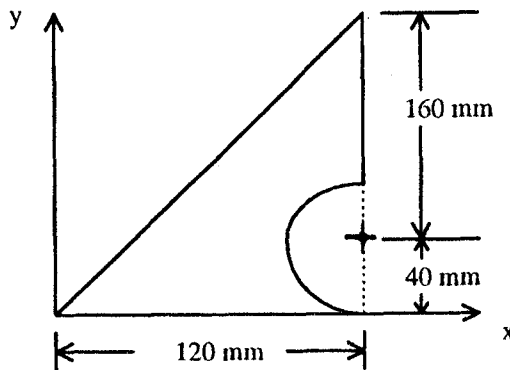
S13. Koordinat-x bagi sentroid segitiga dan bahagian separuh bulatan luas komposit yang ditunjukkan dalam Rajah S13 adalah:-

- A. 80 mm untuk segitiga dan 100 mm untuk bulatan
- B. 40 mm untuk segitiga dan 103.02 mm untuk bulatan
- C. 60 mm untuk segitiga dan 100 mm untuk bulatan
- D. 80 mm untuk segitiga dan 103.02 mm untuk bulatan

The x-coordinates of the centroid of the triangle and the semicircular parts of the composite area shown in Figure Q13 are:-

- A. 80 mm and 100 mm respectively
- B. 40 mm and 103.02 mm respectively
- C. 60 mm and 100 mm respectively
- D. 80 mm and 103.02 mm respectively

(12.5 markah)



Rajah S13
Figure Q13

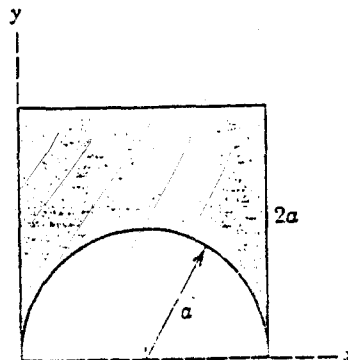
S14. Momen inersia bagi bahagian luas yang dilorekkan seperti yang ditunjukkan dalam Rajah S14 sekitar paksi-x adalah:-

The moment of inertia of the shaded area as shown in Figure Q14 about the x-axis is given by:-

- A. $4.9 a^4$
- B. $0.9406 a^4$
- C. $0.0517 a^4$
- D. $0.1034 a^4$

(12.5 markah)

..12/-



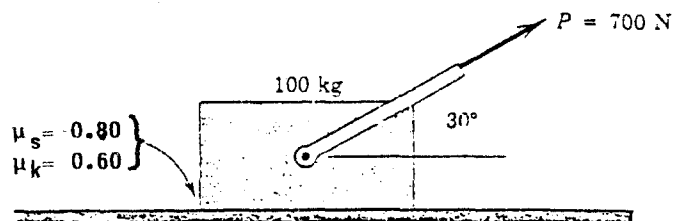
Rajah S14
Figure Q14

- S15. Daya 700 N dikenakan kepada blok 100 kg (seperti dalam Rajah S15) yang berada dalam keadaan pegun sebelum daya itu dikenakan. Tentukan magnitud dan arah daya geseran yang dikenakan oleh permukaan mendatar ke atas blok itu.

The 700 N force is applied to the 100 kg block (as shown in Figure Q15) which is stationary before the force is applied. Determine the magnitude and direction of the friction force exerted by the horizontal surface on the block.

- A. 606 N
B. 631 N
C. 379 N
D. 981 N

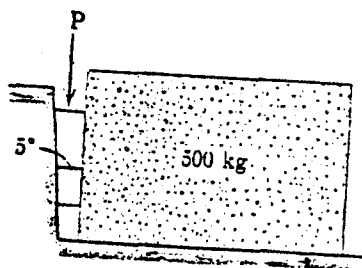
(12.5 markah)



Rajah S15
Figure Q15

S16. Rajah badan bebas bagi baji 5° yang digunakan untuk menggerakkan blok 500 kg ditunjukkan dalam Rajah S16 boleh dilukis sebagai:-

The correct free-body diagram of the 5° wedge used to move the block of 500 kg shown in Figure Q16 is drawn as:-



Rajah S16
Figure Q16

- A.
- B.
- C.
- D.

(12.5 markah)

S17. Dalam satu ujian, sebuah kereta bergerak pada satu garislurus dengan halajunya diberikan sebagai $v = 9t^2 + 2t$ m/s di mana t dalam saat.

Manakah yang berikut adalah **BENAR** bagi keadaan di atas:-

- [i] Kereta tersebut bergerak dengan pecutan malar.
- [ii] Kereta tersebut bergerak dari keadaan pegun (i.e. $t = 0$, $v = 0$).
- [iii] Pecutan keret adalah $a = 18t + 2$.
- [iv] Kereta tersebut beranjak sejauh $(3t^3 + t^2)$ meter selepas t saat.
- [v] Jarak yang dilalui oleh kereta diberikan oleh $s = t^3 + t^2$.

During a test, a car moves in a straight line such that for a short time its velocity is defined by $v = 9t^2 + 2t$ m/s where t is in seconds.

*Which of **THESE** are true for the above condition:-*

- [i] *The car moves with a constant acceleration.*
- [ii] *The car moves from rest (i.e. $t = 0$, $v = 0$).*
- [iii] *The acceleration of the car is given by $a = 18t + 2$.*
- [iv] *The car travels $(3t^3 + t^2)$ meter after seconds.*
- [v] *The distance traveled by the car is given by $s = t^3 + t^2$.*

(12.5 markah)

- A. ~~i, ii, iii~~
- B. ~~i, ii, iii, iv~~
- C. ~~ii, iii, iv, v~~
- D. ~~ii, iii, iv~~
- E. ~~i, iii, v~~

S18. Bagi kereta yang sama, selepas 3 saat manakah yang berikut adalah **BENAR**?

- [i] Ia bergerak sejauh 90 meter
- [ii] Halajunya 41 m/s
- [iii] Halajunya 313.2 km/h
- [iv] Pecutannya 4.321 km/h²
- [v] Pecutannya 56 m/s²

For the same car after 3 seconds which of these are **TRUE**.

- [i] It has traveled 90 metres
- [ii] Its velocity is 41 m/s
- [iii] Its velocity is 313.2 km/h
- [iv] Its acceleration is 4.321 km/h²
- [v] Its acceleration is 56 m/s²

(12.5 markah)

- A. i, iii, iv, v
- B. ~~i~~, ii, iii, v
- C. ~~ii, iii~~, iv, v
- D. iii & iv
- E. iii, iv & v

- S19. Sebutir peluru kecil ditembakkan menegak ke bawah ke dalam cecair dengan halaju asal 60 m/s. Peluru tersebut mengalami awapecutan $a = -0.4v^3 \text{ m/s}^2$ di mana v diukur dalam m/s. Manakah yang berikut adalah **BENAR** bagi keadaan di atas:-

A small projectile is fired vertically downward into a fluid medium with an initial velocity of 60 m/s. The projectile experiences a deceleration of $a = -0.4v^3 \text{ m/s}^2$ where v is measured in m/s. Which of **THESE** is true for the above condition:-

[i] $a = \frac{dv}{dt} = -0.4v^3$

[iii] $\int_{60}^v \frac{dv}{-0.4v^3} = \int_0^t dt$

[ii] $\int_0^{60} \frac{dv}{-0.4v^3} = \int_0^t dt$

[iv] $v = u + at$

mana ada
pilihan v. ?)

(12.5 markah)

- A. i, ii, iii, iv, v
- B. ~~i~~, ii, iii, v
- C. i, iii, v
- D. ~~i, ii~~, iv, v
- E. i, iii

Soalan 20 dan 21 adalah berdasarkan masalah di bawah. Sebutir bola golf dipukul dengan halaju 80 m/s menghala ke atas cerun seperti ditunjukkan dalam Rajah S20.

Questions 20 dan 21 is based on the problem below. A golf ball is struck with a velocity of 80 m/s up a gradient as shown in Figure Q20.

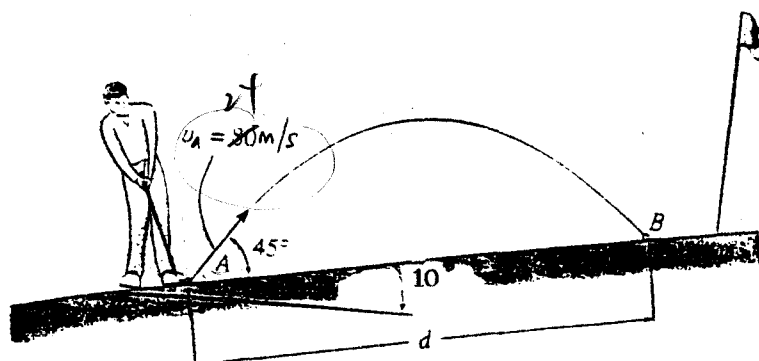
S20. Berapakah jarak yang dilalui oleh bola golf bila jatuh ke tanah (i.e. jarak AB)?

What is the distance travelled by the golf ball when it hit the ground (i.e. distance AB)?

- A. 50.63 m
- B. 100.6 m
- C. 166.0 m
- D. 193.5 m
- E. 215.3 m

3.515, 20.2 - M

(12.5 markah)



Rajah S20
Figure Q20

S21. Berapakah tempoh masa bola itu berada di udara (iaitu tempoh dari A ke B)?

What is the time of flight from A to B?

- A. 3.57s
- B. 3.22s
- C. 4s
- D. 3.03s
- E. 3.87s

(12.5 markah)

Soalan-soalan 22, 23 dan 24 berdasarkan analisis pergerakan lengkok lurus menggunakan koordinat silinder.

Questions 22, 23 dan 24 are based on curvilinear motion analysed using cylindrical coordinates.

Halaju sesuatu zarah boleh diwakili dengan menggunakan unit vektor dalam arah θ , \underline{e}_θ dan unit vektor dalam arah jejari r , \underline{e}_r juga komponen skalar halaju dalam arah sudut v_θ dan skalar halaju dalam arah jejari v_r seperti di bawah:-

$$\underline{v} = v_r \underline{e}_r + v_\theta \underline{e}_\theta$$

di mana $v_r = \dot{r}$ dan $v_\theta = r\dot{\theta}$.

The velocity of a particle can be represented by using the unit vector in θ - direction \underline{e}_θ , the unit vector in the radial r direction \underline{e}_r and their respective scalar components v_θ and v_r as below:-

$$\underline{v} = v_r \underline{e}_r + v_\theta \underline{e}_\theta$$

where $v_r = \dot{r}$ dan $v_\theta = r\dot{\theta}$.

S22. Berapakah pecutan seketika zarah?

What is the particle instantaneous acceleration?

- A. $\underline{a} = (\ddot{r} - r\dot{\theta}^2)\underline{e}_r + (r\ddot{\theta} + 2\dot{r}\dot{\theta})\underline{e}_\theta$
- B. $\underline{a} = \ddot{r}\underline{e}_r + \dot{r}\dot{\underline{e}}_r + \dot{r}\dot{\theta}\underline{e}_\theta + r\ddot{\theta}\underline{e}_\theta + r\dot{\theta}\dot{\underline{e}}_\theta$
- C. $\underline{a} = \left(\sqrt{(\ddot{r} - r\dot{\theta}^2)^2 + (r\ddot{\theta} + 2\dot{r}\dot{\theta})^2} \right) \underline{e}_r$
- D. $\underline{a} = \ddot{r}\underline{e}_r + \dot{r}\dot{\underline{e}}_r + \dot{r}\dot{\theta}\underline{e}_\theta + r\ddot{\theta}\underline{e}_\theta$
- E. $\underline{a} = \ddot{r} - r\dot{\theta}^2 \underline{e}_r$

(12.5 markah)

S23. Manakah yang berikut adalah **BENAR** bagi analisis gerakan umum lengkung lurus dalam koordinat silinder?

- [i] Magnitud halaju adalah $V = \sqrt{\dot{r}^2 + (r\dot{\theta})^2}$
- [ii] Vektor halaju **MESTILAH** tangen kepada laluan.
- [iii] Vektor pecutan **MESTILAH** tangen kepada laluan.
- [iv] Vektor pecutan **MESTILAH** normal kepada laluan.
- [v] Unit vektor dalam arah θ , \underline{e}_θ adalah tangen kepada laluan.

Which of these are **TRUE** for a general curvilinear motion analysed in cylindrical coordinates.

- [i] The magnitud of the velocity is $V = \sqrt{\dot{r}^2 + (r\dot{\theta})^2}$
- [ii] The velocity vector **MUST BE** tangential to the path.
- [iii] The acceleration vector **MUST BE** tangential to the path.
- [iv] The acceleration vector **MUST BE** normal to the path.
- [v] The unit vector in θ -direction \underline{e}_θ is tangential to the path.

(12.5 marks)

- A. i dan ii
- B. i, ii, iii
- C. i, iii, iv
- D. i, ii, iii, iv
- E. i, ii, iii, iv dan v

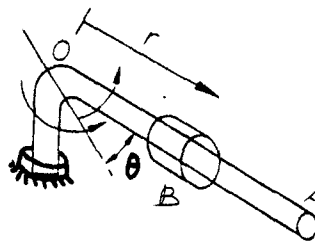
S24. Rod OA yang ditunjukkan dalam Rajah S24 sedang berputar dalam satah mendatar dengan sudut gerakan $\theta = t^3$ rad. Pada masa yang sama relang B sedang meluncur ke luar sepanjang OA supaya anjakan sepanjang jejari $r = 100t^2$ mm. Tentukan halaju relang bila $t = 1$ saat.

- A. $\underline{v} = 200\underline{e}_r + 300\underline{e}_\theta$ mm / s
- B. $\underline{v} = 200\underline{e}_r$ mm / s
- C. $\underline{v} = 300\underline{e}_\theta$ mm / s
- D. $\underline{v} = 500$ mm / s
- E. $\underline{v} = 361$ mm / s

The rod OA shown in Figure S24 is rotating in horizontal plane such that $\theta = t^3$ rad. At the same time, the collar B is sliding outward along OA so that $r = 100t^2$ mm. Determine the velocity of the collar when $t = 1$ s.

- A. $\underline{v} = 200\mathbf{e}_r + 300\mathbf{e}_\theta$ mm / s
 B. $\underline{v} = 200\mathbf{e}_r$ mm / s
 C. $\underline{v} = 300\mathbf{e}_\theta$ mm / s
 D. $\underline{v} = 500$ mm / s
 E. $\underline{v} = 361$ mm / s

(12.5 markah)



Rajah S24
 Figure Q24

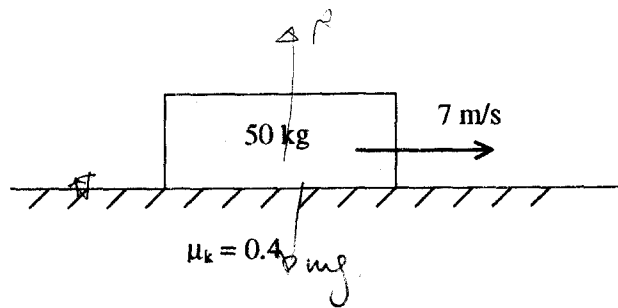
S25. Kotak 50 kg digerakkan sepanjang lantai dengan halaju asal 7 m/s pada $x = 0$ sehinggalah ia berhenti pada masa t dan jarak $x = s$. Pekali geseran kinetik adalah $\mu_k = 0.4$. Nilai awapecutan kotak adalah:-

- A. 3 m/s^2
 B. -1.8 m/s^2
 C. -3.9 m/s^2
 D. -5.4 m/s^2

The 50 kg crate is moved along the floor with an initial velocity of 7 m/s at $x = 0$ until it comes to rest an time t and distance $x = s$. The coefficient of kinetic friction is $\mu_k = 0.4$. The deceleration of the crate is:-

- A. 3 m/s^2
 B. -1.8 m/s^2
 C. -3.9 m/s^2
 D. -5.4 m/s^2

(12.5 markah)



Rajah S25
Figure Q25

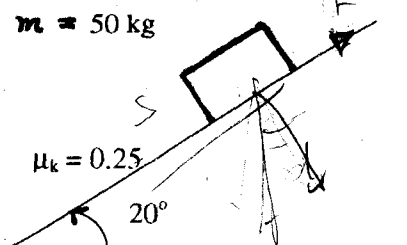
S26. Kotak 50 kg diletakkan dengan kelajuan sifar di atas cerun dengan sudut cerun 20° . Pekali geseran kinetik ialah 0.25. Nilai daya geseran adalah:-

- A. 52.3 N
- B. 115.2 N
- C. 78.6 N
- D. 180.5 N

The 50 kg crate is placed with zero velocity on an inclined plane with the angle of inclination of 20° . The coefficient of kinetic friction is 0.25. The friction force is:-

- A. 52.3 N
- B. 115.2 N
- C. 78.6 N
- D. 180.5 N

(12.5 markah)



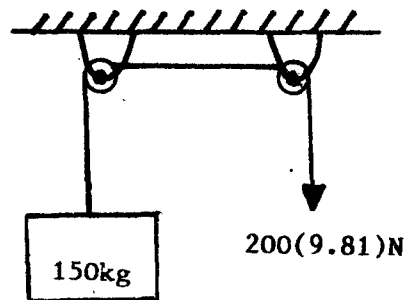
Rajah S26
Figure Q26

S27. Pecutan objek 150 kg yang ditunjukkan dalam rajah adalah:-

The acceleration of the 150 kg weight shown in the figure is:-

- A. 3.3 m/s^2
- B. 2.5 m/s^2
- C. 1.2 m/s^2
- D. 4.8 m/s^2

(12.5 markah)



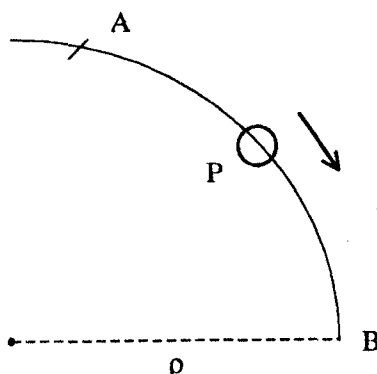
Rajah S27
Figure Q27

S28. Manik berjisim 60 g diberikan halaju asal 2 m/s di titik A pada laluan wayar licin yang melengkuk dalam satah mendatar. Daya mendatar antara manik dan wayar mempunyai magnitud 0.8 N pada titik B. Oleh itu, jejari lengkuk pada titik B dapat dikira sebagai:-

The 60 g bead P is given an initial speed of 2 m/s at point A of the smooth guide, which is curved in the horizontal plane. The horizontal force between the bead and the guide has a magnitude of 0.8 N at point B. Therefore, the radius of curvature at point B is:-

- A. 0.1 m
- B. 0.2 m
- C. 0.3 m
- D. 0.4 m

(12.5 markah)



Rajah S28
Figure Q28

- A29. Vektor kedudukan bagi satu zarah diberikan sebagai $\underline{R} = 8t\mathbf{i} + 2t^2\mathbf{j}$, di mana nilai t dalam saat dan R dalam meter. Pada ketika $t = 1$ saat, tentukan tenaga yang dihasilkan oleh daya $\underline{F} = 2\mathbf{i} - \mathbf{j}$ yang bertindak pada zarah tersebut:-

The position vector of a particle is given by $\underline{R} = 8t\mathbf{i} + 2t^2\mathbf{j}$, where t is in seconds and R is in meters. For $t = 1$ second, determine the power developed by the force $\underline{F} = 2\mathbf{i} - \mathbf{j}$ which acts on the particle:-

- A. 12 W
- B. 8 W
- C. 10 W
- D. 16 W

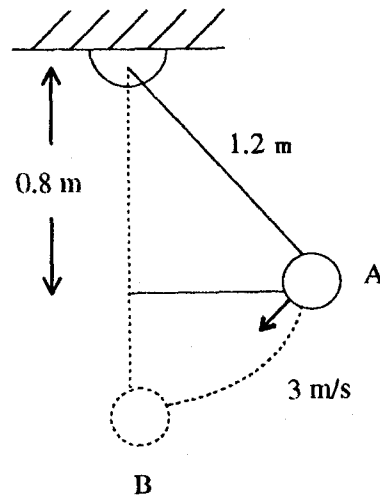
(12.5 markah)

- S30. Sebiji bola dilepaskan dari kedudukan A dengan halaju 3 m/s dan berayun dalam satah tegak. Berapakah halajunya pada titik B yang berada pada garistegak di bawah pangsang?

The ball is released from position A with a velocity of 3 m/s and swings in the vertical plane. What is its velocity at point B, vertically below the hinge?

- A. 7.85 m/s
- B. 5.25 m/s
- C. 3.20 m/s
- D. 10.50 m/s

(12.5 markah)



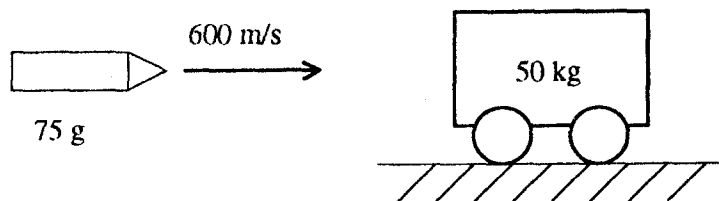
Rajah S30
Figure Q30

- S31. Sebutir peluru berjirim 75 g bergerak dengan kelajuan 600 m/s menghentam blok 50 kg yang pegun dan bergerak bersama-sama. Berapakah halaju blok selepas hentaman?

A 75 g projectile travelling at 600 m/s strikes and becomes embedded in the 50 kg block, which is initially at rest. What is the velocity of the block after impact?

- A. 0.5 m/s
- B. 0.3 m/s
- C. 1.2 m/s
- D. 0.9 m/s

(12.5 markah)



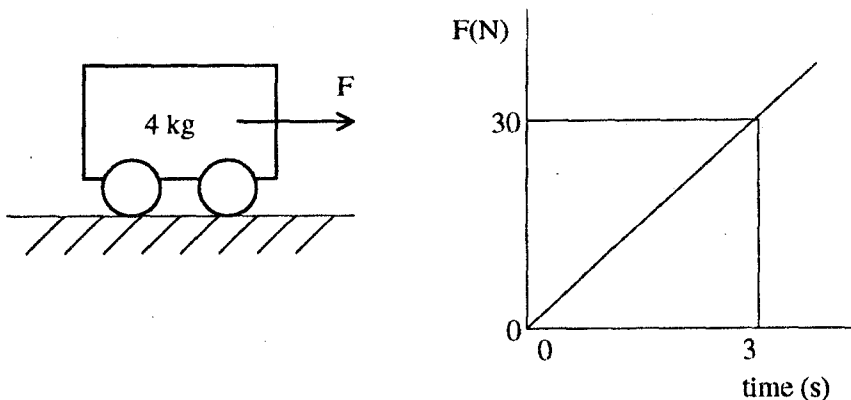
Rajah S31
Figure Q 31

S32. Troli 4 kg pegun pada $t = 0$ ditindakkan oleh daya mendatar yang berubah dengan masa seperti ditunjukkan. Tentukan halaju troli selepas $t = 1$ saat.

The 4 kg cart, at rest at time $t = 0$, is acted on by a horizontal force which varies with time as shown. Determine the velocity of the cart at $t = 1$ second.

- A. 2.0 m/s
- B. 2.5 m/s
- C. 1.5 m/s
- D. 4.0 m/s

(12.5 markah)



Rajah S31
Figure Q 31

63 30/30

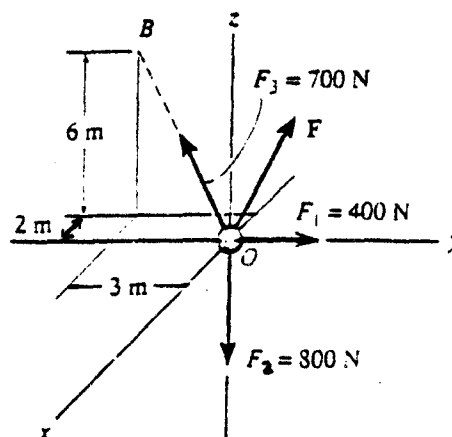
BAHAGIAN B

Bahagian B mengandungi EMPAT soalan. Anda mesti menjawab DUA soalan sahaja.
Part B consists of FOUR questions. You must answer TWO questions only.

- S33. [a] Tentukan magnitud dan koordinat arah sudut bagi daya F dalam Rajah S33[a] untuk memberikan keseimbangan pada zarah O .

Determine the magnitude and coordinate direction angles of force F in Figure Q33[a] that are required for equilibrium of particle O .

(40 markah)

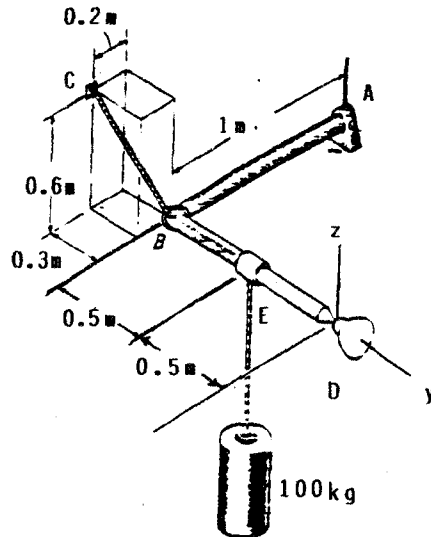


Rajah S33[a]
Figure Q33[a]

- [b] Rod bengkok dalam Rajah S33[a] disokong pada A oleh gelas journal, pada D oleh sambungan bola-dan-soket dan pada B dengan kabel BC. Dengan hanya menggunakan SATU persamaan keseimbangan dapatkan penyelesaian langsung untuk ketegangan dalam kabel BC. Gelas di A berupaya mengenakan komponen daya hanya dalam arah z dan y disebabkan penjarannya dengan aci.

The bend rod in Figure Q33[a] is supported at A by a journal bearing, at D by a ball-and-socket joint, and at B by means of cable BC. Using only ONE equilibrium equation, obtain a direct solution for the tension in cable BC. The bearing at A is capable of exerting force components only in the z and y direction, since it is properly aligned on the shaft.

(60 markah)

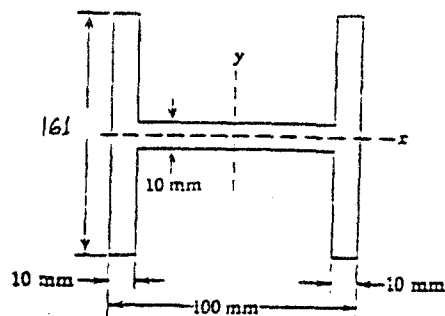


Rajah S33[b]
Figure Q33[b]

- S34. Bagi rasuk keratan-H yang ditunjukkan dalam Rajah S34, kirakan momen inersia dan jejari kisar bagi kawasan berlorek sekitar pada bahagian tengah paksi-x dan paksi-y.

For the H-beam section, shown in Figure Q34, calculate the moments of inertia and the radii of gyration of the shaded area about the central x- dan y- axes.

(100 markah)

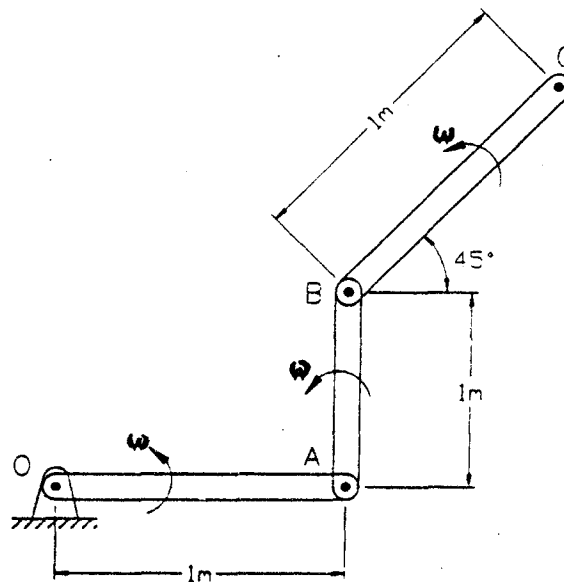


Rajah S34
Figure Q34

- S35. Penyambung tiga bar dalam Rajah S35 berputar dengan halaju sudut malar $\omega = 10 \text{ rad/s}$ dalam arah yang ditunjukkan. Tentukan halaju dan pecutan titik C relatif kepada O pada ketika yang ditunjukkan.

A three bar linkage in Figure Q35 rotates with constant angular speed $\omega = 10 \text{ rad/s}$ in the direction shown. Determine the velocity and acceleration of point C relative to O at the instant shown.

(100 markah)



Rajah S35
Figure Q35

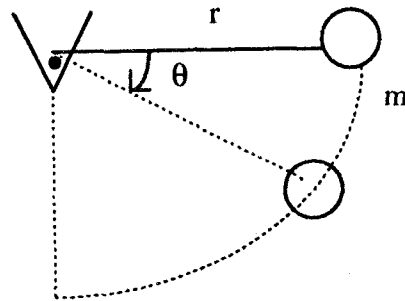
- S36. [a] Bandul mudah dengan jisim m dan panjang l dilepaskan dari keadaan pegun pada kedudukan mendatar seperti yang ditunjukkan. Buktikan bahawa tegangan tali adalah

$$T = 3 mg \sin \theta$$

The simple pendulum of mass m and length r is released from rest in the horizontal position shown. Show that the tension in the string is given by

$$T = 3 mg \sin \theta$$

(50 markah)

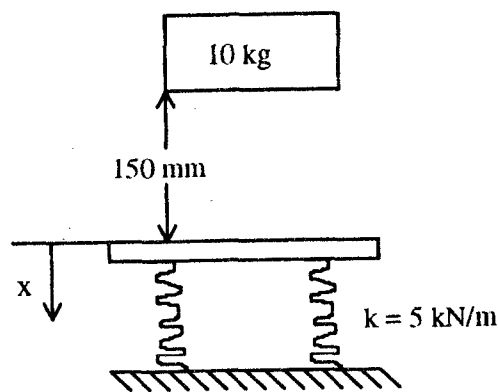


Rajah S36[a]
Figure Q36[a]

- [b] Blok 10 kg dilepaskan dari keadaan pegun setinggi 150 mm di atas dua batang pegas. Setiap batang pegas mempunyai pekali kekakuan $k = 5 \text{ kN/m}$. Kedua-dua pegas mengalami pratekanan sebanyak 75 mm. Tentukan mampatan pegas akibat blok yang dijatuhkan itu.

A 10 kg block is released from rest 150 mm above two springs, each of stiffness $k = 5 \text{ kN/m}$. Both the elastic springs are precompressed by 75 mm. Determine the deflection x of the springs due to the falling block.

(50 markah)



Rajah S36[b]
Figure Q36[b]

oooOooo