

UNIVERSITI SAINS MALAYSIA

Peperiksaan Semester Pertama
Sidang Akademik 1997/98

September 1997

EKC 335 Dinamik dan Kawalan Proses

Masa: [3 jam]

ARAHAN KEPADA CALON:

Sila pastikan kertas soalan ini mengandungi **LAPAN (8)** mukasurat bercetak dan **SATU (1)** Lampiran sebelum anda memulakan peperiksaan.

Kertas soalan ini mengandungi **ENAM (6)** soalan.

Jawab hanya **EMPAT (4)** soalan sahaja. **Soalan Nombor 1 adalah wajib.**

Soalan nombor **SATU (1)** mestilah dijawab dalam Bahasa Malaysia.

...2/-

1. [a] Berikan definisi ringkas ungkapan-ungkapan berikut:
Define briefly each of the following:

[i] Peleraian (resolusi)
Resolution

[ii] Histeresis
Hysteresis

[iii] Hanyut
Drift

[iv] Kelelurusan
Linearity

[v] Zon mati
Dead zone

(10 markah)

- [b] Dengan bantuan gambarajah, terangkan secara ringkas alatan yang patut digunakan untuk pengukuran berikut.

Describe briefly with a neat sketch a suitable instrument used for the following measurement.

[i] Rencaman untuk aliran sisi dari turus penyulingan pelbagai komponen.

Composition of a side-stream from a multicomponent distillation column.

[ii] Buburan arang dan air mengalir melalui paip.
Coal-water slurry flowing in a pipeline.

[iii] Suhu bagi papak (slab) besi panas.
Temperature of a hot metal slab.

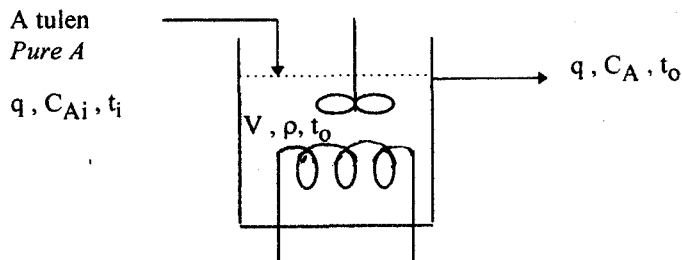
[iv] Kepekatan oksigen di dalam gas serombong (flue)
Concentration of oxygen in a flue gas.

(15 markah)

...3/-

2. Satu tindakbalas tak berbalik tertib pertama $A \rightarrow B$ berlaku di dalam reaktor kimia (Rajah Q.2). Reaktor itu (CSTR) boleh diandaikan bercampur dengan sempurna.

A first order irreversible reaction $A \rightarrow B$ takes place in a chemical reactor (Figure Q.2). The CSTR may be assumed to be perfectly mixed.



Suhu media pendingin Cooling medium temperature t_c

Rajah Figure Q2

Kadar tindakbalas diberikan sebagai berikut

Reaction rate is given by

$$r = kC_A$$

$$k = k_0 \exp(-E/Rt_0)$$

$C_{Ai}, C_A =$ kepekatan A pada salur masuk dan keluar, mole/ m^3 .
concentration of A, inlet and outlet respectively, moles/ m^3 .

$k =$ kadar tindakbalas 1/s
reaction rate, 1/s

$\Delta H =$ Haba tindakbalas, J/mole.
Heat of reaction, J/mole.

$C_p =$ Haba tentu, J/kg. $^{\circ}C$
Specific heat, J/kg. $^{\circ}C$

$q =$ kadar aliran, m^3/s .
flow rate, m^3/s .

$r =$ kadar tindakbalas, moles/unit isipadu unit masa.
reaction rate, moles/unit volume unit time.

...4/-

t_i, t_o, t_c = suhu salur masuk, keluar dan media pendingin, °C.
temperature inlet, outlet, cooling medium, °C

v = isipadu reaktor, m^3
reactor volume, m^3

ρ = ketumpatan, kg/m^3 .
density, kg/m^3 .

[a] Nyatakan segala andaian untuk menerbitkan satu model.
State all the assumptions for developing a model.

(3 markah)

[b] Buat satu analisa darjah kebebasan untuk sistem persamaan ini.
Make a degree of freedom analysis of the system of equations.

(5 markah)

[c] Terbitkan satu model yang menghubungkan C_A dan t_o dengan angkubah-angkubah masuk.
Derive a model relating C_A and t_o with the input variables.

(12 markah)

[d] Apakah sebutan-sebutan yang mewujudkan ketidaksamaan di dalam sistem persamaan itu?.

What are the terms which give rise to nonlinearity in the system of equations.

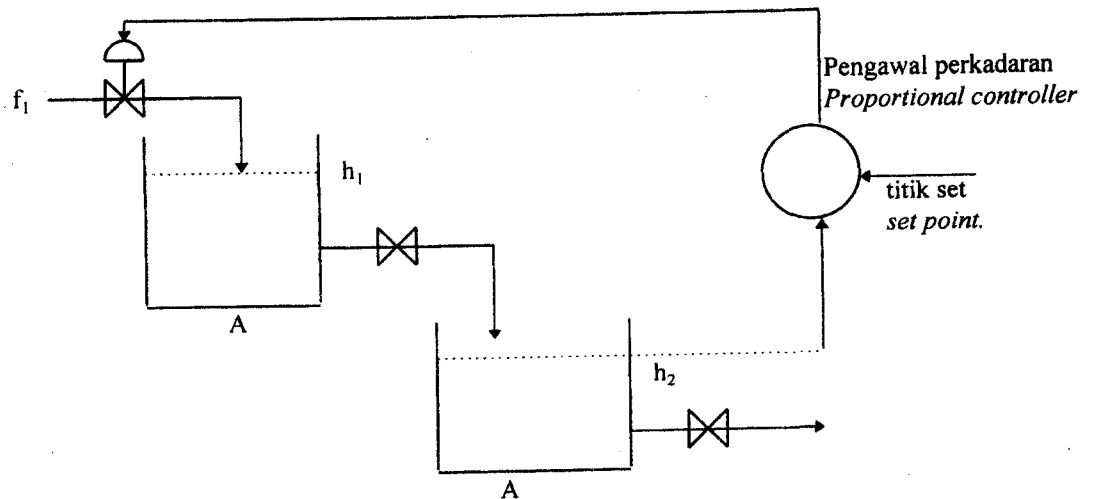
(2 markah)

[e] Leluruskan mana-mana sebutan tersebut.
Linearise any one of the terms.

(3 markah)

...5/-

3. Satu sistem kawalan ditunjukkan seperti pada Rajah Q3.
A control system is shown in Figure Q3



Rajah Q3

Luas keratan rentas tangki A tersebut = 0.5 m^2 . Pada keadaan mantap, $f_{1s} = 0.4 \text{ m}^3/\text{min}$ dan $h_{1s} = h_{2s} = 1 \text{ m}$.

Cross sectional area of tank A = 0.5 m^2 . At steady state $f_{1s} = 0.4 \text{ m}^3/\text{min}$ and $h_{1s} = h_{2s} = 1 \text{ m}$.

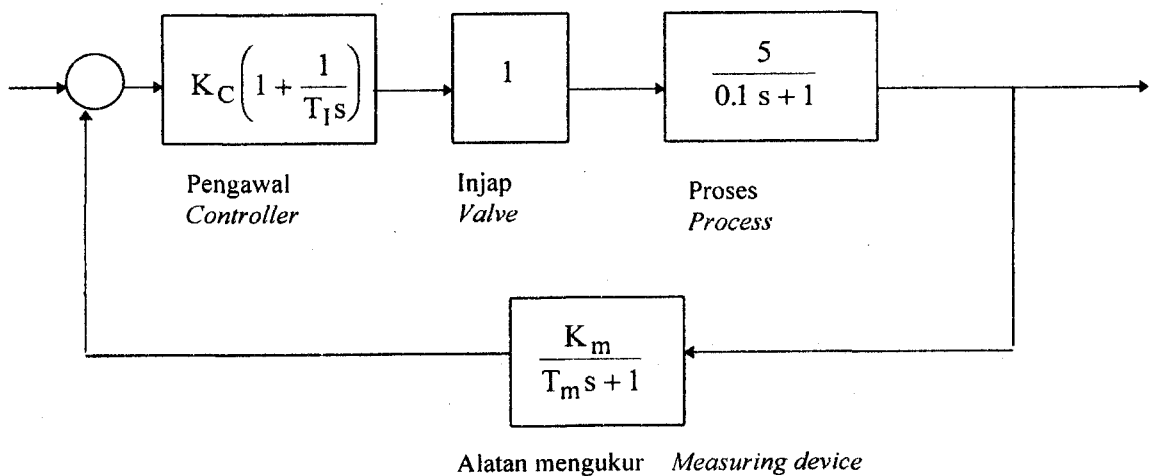
- [i] Cari nilai k_c yang akan memberikan respon terendam kritikal.
Find the value of k_c which will produce a critically damped response.
(13 markah)
- [ii] Cari nilai k_c bila nisbah susutan suku didapati.
Find the value of k_c for which a quarter decay ratio is obtained.
(12 markah)

4. Dengan bantuan gambarajah dan contoh, terangkan secara ringkas jenis-jenis sistem kawalan ini.
Describe briefly with an example and a neat sketch the following types of control systems.

- [i] Kawalan lata
Cascade control
- [ii] Kawalan nisbah
Ratio control
- [iii] Gandaan Ketidaklurusan
Non-Linear Gain
- [iv] Kawalan suap depan
Feed forward control.

(25 markah)

5. Gambarajah blok bagi sistem gelung tertutup ditunjukkan pada Rajah Q5.
The block diagram of a closed loop system is shown in Figure Q5.



Rajah Q5

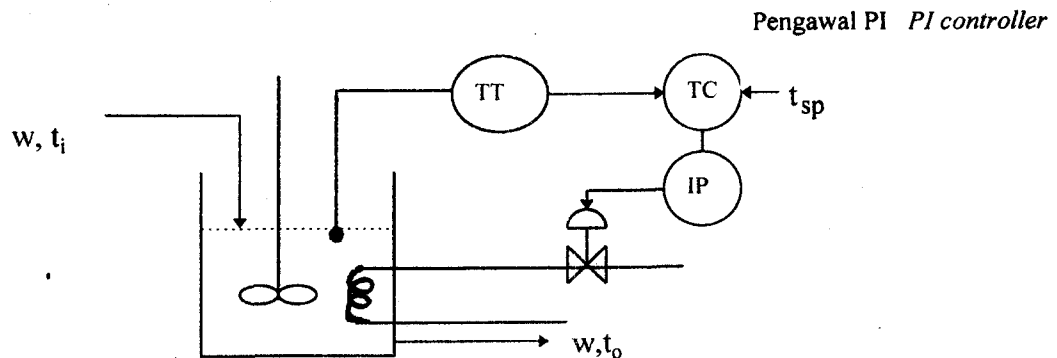
Dengan $K_m = 1$, $T_m = 1$. Tentukan nilai pasangan K_c dan T_I yang akan membuatkan sistem ini stabil.

With $K_m = 1$, $T_m = 1$. Determine a pair of values of K_c and T_I which will make the system stable.

(25 markah)

...7/-

6. Satu reaktor tangki teraduk ditunjukkan pada Rajah Q6a.
A stirred tank reactor is shown in Figure Q6a.



Rajah Figure Q6a

Semua perkakasan kawalan berjulat 4 - 20 mA atau 3 - 15 psi seperti dalam kes ini. Pengantar suhu mempunyai rentangan 50°C.

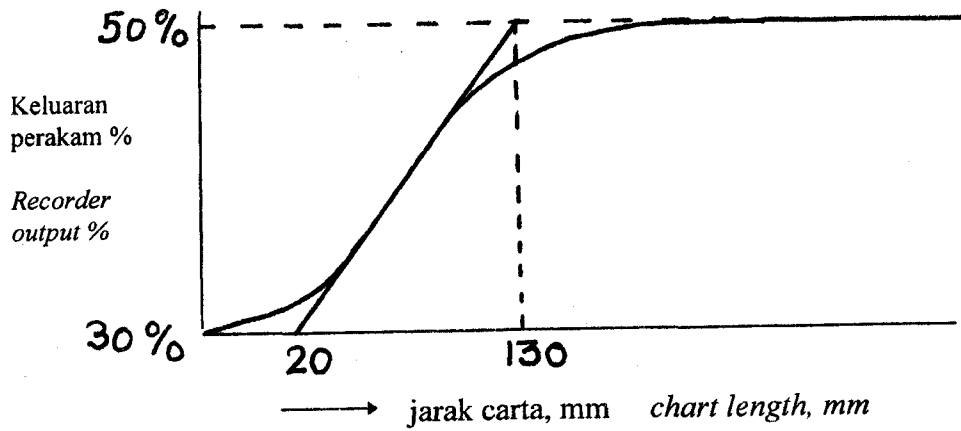
All control hardware have ranges of 4 - 20 mA or 3 - 15 psi as the case may be. The temperature transmitter has a span of 50°C.

- [a] Lukiskan satu gambarajah blok bagi sistem ini dengan fungsi tukaran yang bersesuaian.

Draw a block diagram of the system with appropriate transfer functions.

- [b] Pengawal ini kemudiannya telah beroperasi secara manual dan tukar langkahnya berubah dari 12 ke 10 mA telah diamalkan di dalam pengawal keluaran. Carta keluaran yang telah direkodkan, ditunjukkan dalam Rajah Q6b.

The controller is put in manual and a step change from 12 to 10 mA is introduced in the controller output. The recorded chart output is shown in Figure Q6b.



Rajah Figure Q6b

Kelajuan carta itu ialah 20 mm/minute. Tentukan penentuan (setting) pengawal yang optimum dengan menggunakan kaedah Cohen-Coon.

The chart speed is 20 mm/minute. Determine the optimum controller settings by the Cohen-Coon method.

(25 markah)

-ooo0ooo-

APPENDIX

Cohen and Coon Controller Design Relations

Controller	Settings	Cohen-Coon
P	K_c	$\frac{1}{K} \frac{\tau}{\theta} [1 + \theta / 3\tau]$
PI	K_I	$\frac{1}{K} \frac{\tau}{\theta} [0.9 + \theta / 12\tau]$
	τ_I	$\frac{\theta [30 + 3(\theta / \tau)]}{9 + 20 (\theta / \tau)}$
PID	K_c	$\frac{1}{K} \frac{\tau}{\theta} \left[\frac{16\tau + 3\theta}{12\tau} \right]$
	τ_I	$\frac{\theta [32 + 6(\theta / \tau)]}{13 + 8 (\theta / \tau)}$
	τ_D	$\frac{4\theta}{11 + 2 (\theta / \tau)}$