

UNIVERSITI SAINS MALAYSIA

Peperiksaan Semester Tambahan
Sidang Akademik 1993/94

Jun 1994

EAJ 342/4 KEJURUTERAAN GEOTEKNIK II

Masa : [3 jam]

ARAHAN KEPADA CALON:

1. Sila pastikan bahawa kertas soalan ini mengandungi TUJUH (7) muka surat bercetak sebelum anda memulakan peperiksaan ini.
2. Kertas ini mengandungi ENAM (6) soalan.
3. Jawab LIMA (5) soalan sahaja. Semua soalan mempunyai markah yang sama.
4. Markah hanya akan dikira bagi LIMA (5) jawapan PERTAMA yang dimasukkan di dalam buku mengikut susunan dan bukannya LIMA (5) jawapan terbaik.
5. Semua soalan MESTILAH dijawab dalam Bahasa Malaysia.

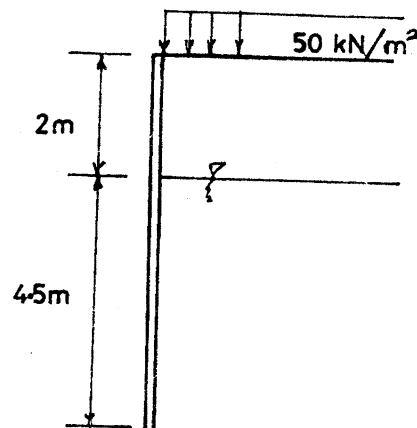
...2/-

1. [a] Terangkan dengan ringkas tentang kenyataan "Rankine Aktif" dan "Rankine Pasif" untuk tanah 'c- ϕ ' yang mempunyai permukaan mendatar di mana $\alpha = 90^\circ$, $\delta = 0$.

[5 markah]

- [b] Dari gambar rajah 1.0, tentukan:-

- i) Jumlah daya tujah tanah pada tembok dan
ii) Ketinggian tujah bertindak dari dasar tembok tersebut.



$$\gamma_d = 18 \text{ kN/m}^3 \quad \phi = 34^\circ$$

$$\gamma_{tepu} = 20 \text{ kN/m}^3$$

[15 markah]

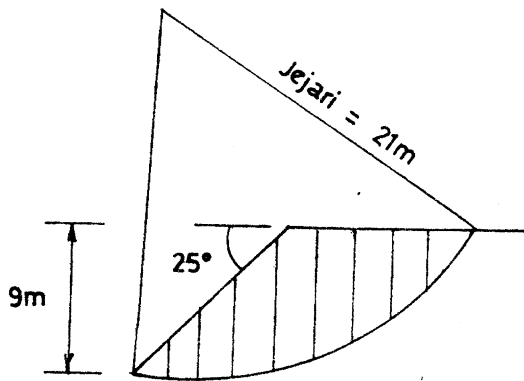
...3/-

2. [a] Secara ringkas terangkan takrifan Faktor Keselamatan.

[5 markah]

[b] Sebuah benteng baru selesai dibina pada kecerunan 25° ke satah mendatar. Tidak terdapat tekahan air luar di atas cerun. Tentukan faktor keselamatan untuk satu bulatan cubaan berjejari 21 m seperti yang ditunjukkan dalam Gambar rajah 2.0. Pusat graviti bulatan terletak secara menegak di atas pertengahan cerun. Sifat tanah ialah: $c' = 26.4 \text{ kN/m}^2$, $\phi' = 15^\circ$, ketumpatan kering = 1.76 Mg/m^3 graviti tentu zarah = 2.65 dan purata kandungan lembapan = 15%.

Andaikan nilai purata parameter tekanan liang \bar{B} ialah 0.5.



Dengan mengguna kaedah Sweden: -

$$F = \frac{c'L + \Sigma W(\cos\alpha - \bar{B} \sec\alpha) \tan\phi'}{\Sigma W \sin\alpha}$$

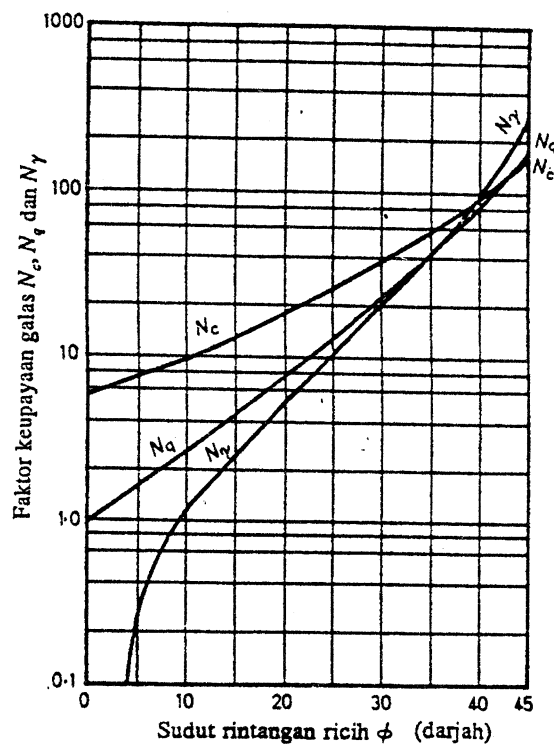
[15 markah]

... 4/-

3. [a] Senaraikan prosedur terpenting apabila melakukan penyiasatan tapak. Buat andaian untuk sebuah projek dan beri nama (4) ujian tapak/makmal yang berkaitan. [10 markah]

[b] Sebuah tapak jalur selebar 1.5m dalam tanah c- ϕ , diletakkan 3 m di bawah permukaan. Tanah mempunyai ketumpatan pukal 1.84 Mg/m^3 , $c = 83.8 \text{ kN/m}^2$ dan $\phi = 15^\circ$. Tentukan keupayaan galas muktamadnya dan keupayaan galas bersih daripada faktor keupayaan galas Terzaghi seperti dalam gambar rajah 3.0.

[10 markah]



Rajah 3.0 Faktor keupayaan galas (Terzaghi)

...5/-

4. [a] Buat lakaran lengkung daya ricih/enapan yang patut terjadi daripada ujian ricih terus untuk:

- a) pasir yang bersifat longgar
- b) pasir yang telah mampat

[6 markah]

[b] Keputusan ujian ricih terus untuk pasir yang termampat seperti berikut:

| Tekanan Normal (kN/m^2) | Tegasan Ricih (kN/m^2) | |
|---------------------------------------|-----------------------------------|----------------|
| | Nilai Puncak | Nilai Muktamad |
| 35 | 29 | 23 |
| 70 | 58 | 45 |
| 105 | 87 | 67 |

Tentukan sudut geseran untuk pasir:

- a) dalam keadaan termampat
- b) dalam keadaan longgar

[14 markah]

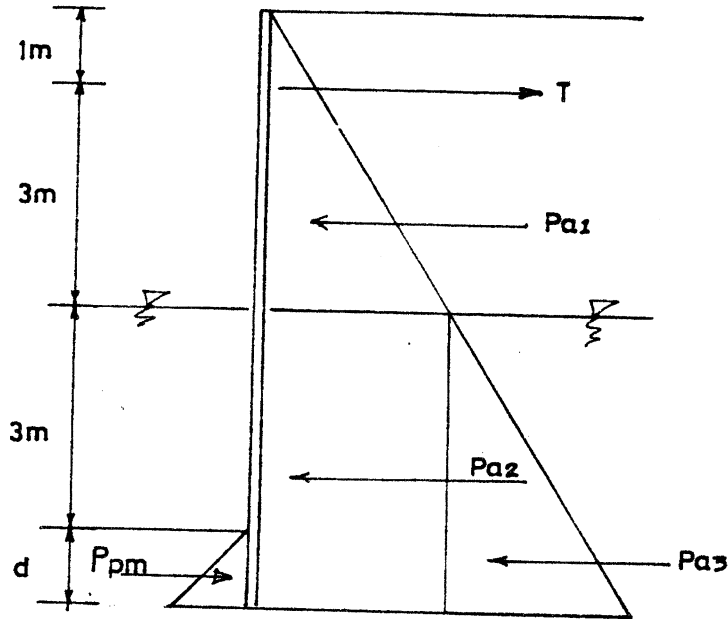
...6/-

5. [a] Terangkan dengan ringkas:
a) Kaedah sokong tanah bebas
b) Kaedah sokong tanah terikat

[8 markah]

- [b] Sebuah tembok cerucuk keping yang ditunjukkan dalam Gambar rajah 4.0 di reka bentuk dengan kaedah sokong tanah bebas. Berat unit, γ_{tepu} ialah 21 kN/m^3 dan γ_d ialah 18.5 kN/m^3 . Nilai-nilai parameter kekuatan tanah, $c' = 0$ dan $\phi' = 33^\circ$. Dengan menggunakan faktor keselamatan, $F = 2$, untuk rintangan pasif, tentukan kedalaman penusukan cerucuk keping yang diperlukan dan kira magnitud daya dalam rod pangikat.

[12 markah]



...7/-

6. [a] Terangkan dengan ringkas maksud tegasan berkesan. [4 markah]

[b] Pengukuran tekanan liang diambil semasa ujian paksi-tiga untuk sampel tanah yang termampat daripada empangan tanah - Keputusannya adalah seperti berikut:-

| | | Sampel (1) | Sampel (2) |
|-------------------|------------------------------|---------------|---------------|
| Tekanan sisi | σ_3 kN/m ² | 150 | 150 |
| Jumlah tekanan | σ_1 kN/m ² | 400 | 1000 |
| Tekanan air liang | u kN/m ² | + 40 | + 120 |

Tentukan kejeleketan dan sudut rintangan ricih ketara merujuk kepada:

- i) jumlah tegasan
- ii) tegasan berkesan

[16 markah]

- ooo000ooo -

