
UNIVERSITI SAINS MALAYSIA

First Semester Examination
Academic Session 2008/2009

November 2008

EAH 221/3 – Fluid Mechanics For Civil Engineers
[Mekanik Bendalir Untuk Jurutera Awam]

Duration: 3 hours
[Masa : 3 jam]

Please check that this examination paper consists of **ELEVEN (11)** pages of printed material before you begin the examination.

*[Sila pastikan kertas peperiksaan ini mengandungi **SEBELAS (11)** muka surat bercetak sebelum anda memulakan peperiksaan ini.]*

Instructions: This paper contains **SIX (6)** questions. Answer **FIVE (5)** questions only. All questions carry the same marks.

*[Arahan: Kertas ini mengandungi **ENAM (6)** soalan. Jawab **LIMA (5)** soalan sahaja. Semua soalan membawa jumlah markah yang sama.]*

You may answer the question either in Bahasa Malaysia or English.

[Anda dibenarkan menjawab soalan sama ada dalam Bahasa Malaysia atau Bahasa Inggeris.]

All questions **MUST BE** answered on a new sheet.

*[Semua jawapan **MESTILAH** dijawab pada muka surat baru.]*

Write the answered question numbers on the cover sheet of the answer script.

[Tuliskan nombor soalan yang dijawab di luar kulit buku jawapan anda.]

1. (a) Define ideal fluid, Newtonian fluid, capillarity and velocity gradient?

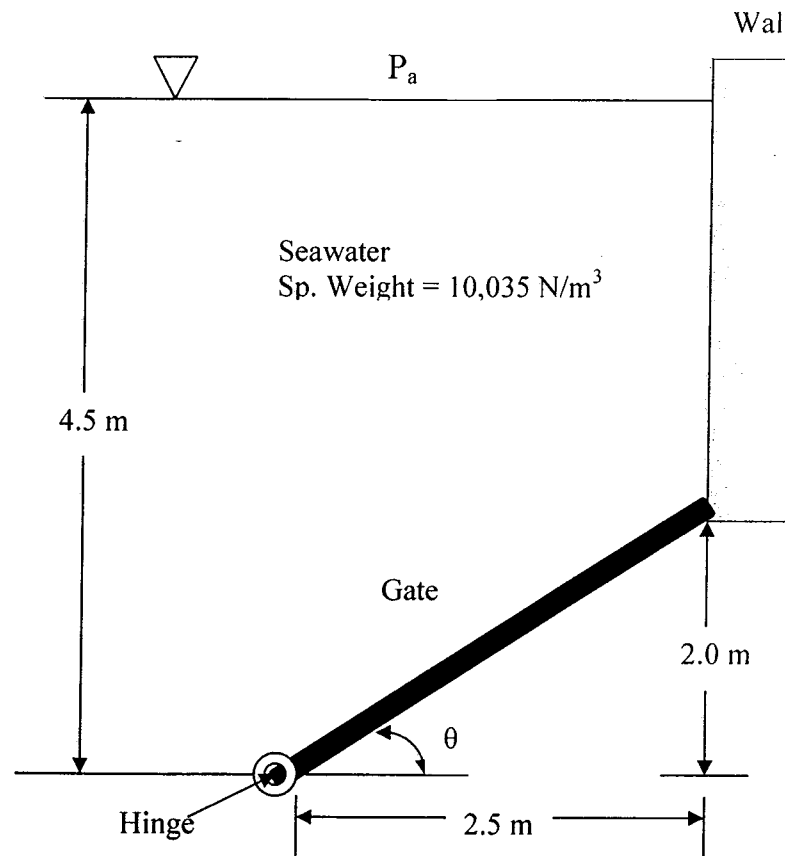
[5 marks/markah]

Takrif cecair unggul, cecair Newtonian, rerambut dan kecerunan halaju?

- (b) The gate shown in below Figure 1 is 1.5m wide, is hinged at point B, rest against a smooth wall at point A. Compute (i) the force on the gate due to sea water pressure, (ii) the horizontal force P exerted by the wall at point A, and (iii) the reactions at the hinge B. (Sea water specific weight = 10035N/m^3). Use the same units shown in Figure 1.

[10 marks/markah]

Sebuah pagar yang ditunjukkan dalam Rajah 1 adalah 1.5m, diengsel di titik B, bersandar pada sebuah dinding di titik A. Kirakan (i) daya pada pagar oleh kerana tekanan air laut (ii) daya mendatar P yang dikenakan di dinding pada titik A (iii) tindak balas di titik B. (Berat tentu air laut = 10035N/m^3). Gunakan unit yang sama dalam Rajah 1.

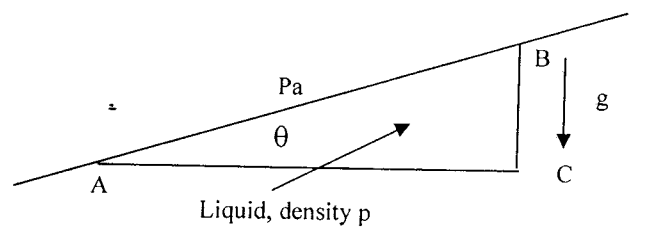


Figure/Rajah 1

- (c) Draw the pressure diagram shown Figure 2 below. Figure 2 show a tilted free liquid surface, in contact with an atmosphere at pressure (P_a), must undergo shear stress and hence begin to flow.

[5 marks/markah]

Lakarkan rajah tekanan yang ditunjukkan dalam Rajah 2. Rajah 2 menunjukkan permukaan cecair bebas yang berhubung dengan atmosfera pada tekanan (P_a), yang melalui tegasan ricih dan membenarkan ia untuk mengalir.

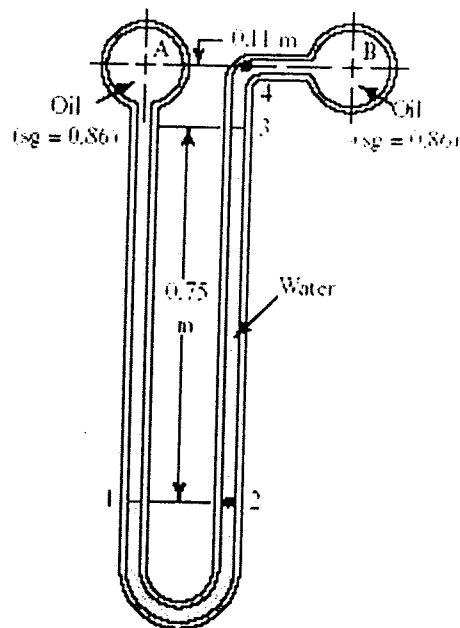


Figure/Rajah 2

2. (a) Calculate the difference in pressure between points A and B in Figure 3.

[8 marks/markah]

Kirakan perbezaan tekanan antara titik-titik A dan B dalam Rajah 3.



Figure/Rajah 3

- (b) A brass cube of length 152.4mm weight 298.2N. If the cube is placed in a equilibrium position under water by attaching a light foam buoy to it. If the foam weight is 707.3N/m^3 , what is the minimum required volume of the buoy?

[9 marks/markah]

Sebuah kiub tembaga 152.4mm panjang dan berat 298.2N. Jika kiub tersebut diletakkan secara seimbang dalam air dengan memasang sebuah boya gabus yang ringan. Jika gabus adalah 707.3N/m^3 berat, apakah isipadu minima yang diperlukan untuk boya.

- (c) Define meta centre and discuss 'degree of stability'?

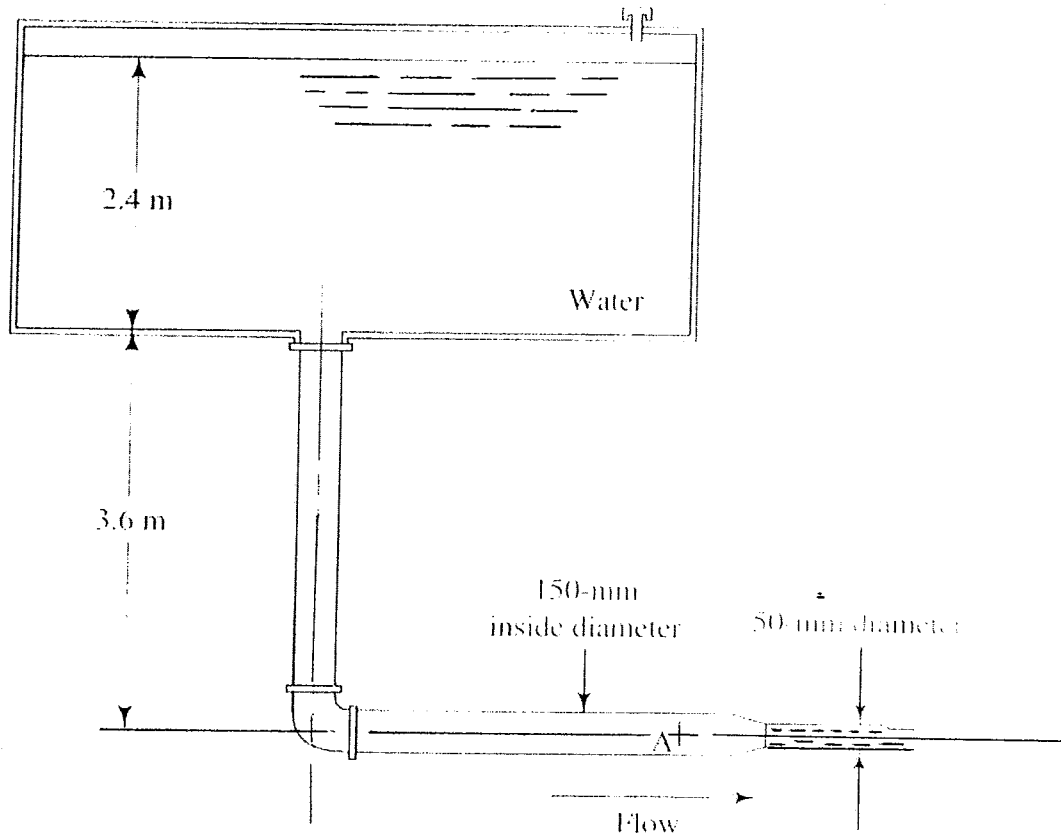
[3 marks/markah]

Takrifkan pusat-meta dan bincang istilah 'ketepatan stabiliti'.

3. (a) Air with a specific weight of 12.7N/m^3 and a kinematic viscosity of $1.3 \times 10^{-5}\text{m}^2/\text{s}$ is flowing through a flow nozzle similar to Figure 4 below. A manometer using water as the gage fluid reads 81 mm of deflection. Calculate the volume flow rate if the nozzle diameter is 50mm. Pipe inside diameter = 100mm.

[6 marks/markah]

Udara dengan berat tentu 12.7N/m^3 dan kelikatan kinematik $1.3 \times 10^{-5}\text{m}^2/\text{s}$ mengalir melalui aliran muncung seperti Rajah 4 di bawah. Sebuah manometer menggunakan air sebagai tolok cecair untuk membaca aliran cecair memberikan bacaan perbezaan 81mm. Kiraan isipadu kadar alir bagi garispusat muncung adalah 50mm. Garispusat dalam paip adalah 100mm.

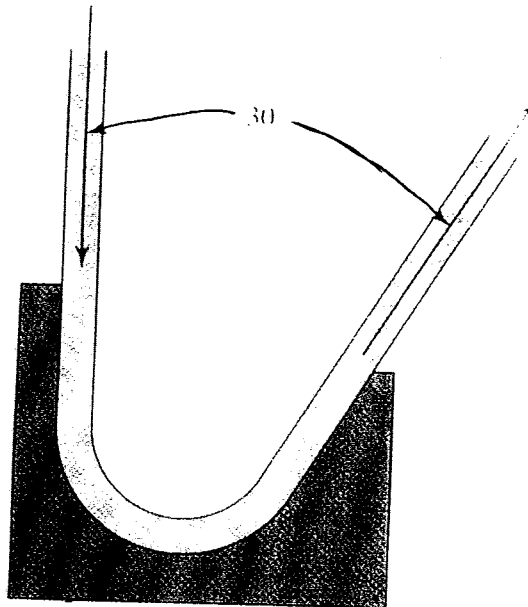


Figure/Rajah 5

- (c) Compute the forces in the vertical and horizontal directions on the block shown in Figure 6 below. The fluid stream is a 0.044-m-diameter jet of water at 15°C with velocity of 7.6m/s. The velocity leaving the block is also 7.6m/s.

[8 marks/markah]

Hitungkan daya dalam arah menegak dan mendatar pada blok yang ditunjukkan dalam Rajah 6. Aliran cecair adalah pancutan air dengan garis pusat 0.044m pada 15°C dengan halaju 7.6m/s. Halaju air keluar dari blok adalah juga 7.6m/s.



Figure/Rajah 6

Note: $\rho = 1000 \text{ kg/m}^3$ for water at 15°C

4. (a) Calculate the diameter of a pipe that would carry $2.5 \text{ m}^3/\text{s}$ of a liquid at an average velocity of 4 m/s .

[5 marks/markah]

Hitungkan garis pusat yang mengalirkan $2.5 \text{ m}^3/\text{s}$ cecair halaju 4 m/s .

- (b) If the velocity of a liquid is 0.55 m/s in a 300-mm -diameter pipe, what is the velocity in a 100-mm -diameter jet exiting from the nozzle attached to the pipe? And calculate volume flow rate in the pipe.

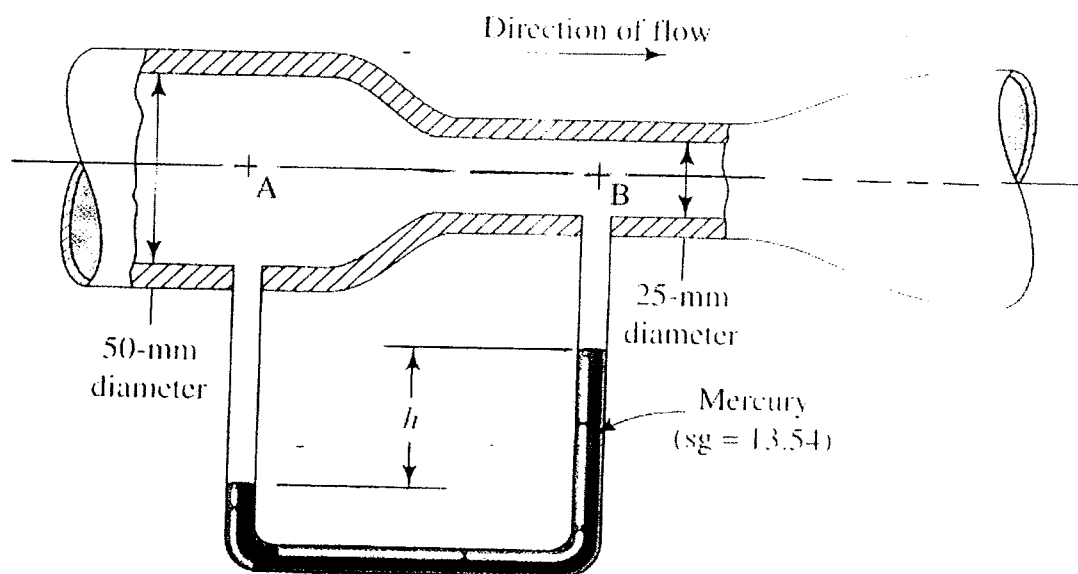
[7 marks/markah]

Jika halaju cecair adalah 0.55 m/s dalam paip bergaris pusat 300 mm , peroleh halaju air di dalam paip yang disambung muncung dengan garis pusat 100 mm ?. Dan hitungkan isipadu kadar alir di dalam paip.

- (c) Figure 7 shows a manometer being used to indicate the pressure difference between two points in a pipe system. Calculate the volume flow rate of water in the system if manometer deflection (h) is 250mm. (This arrangement is called a venturi meter, which is often used for flow measurement).

[8 marks/markah]

Rajah 7 adalah suatu manometer yang diguna untuk menunjukkan perbezaan tekanan antara dua titik dalam sistem paip. Hitungkan isipadu kadar alir air dalam sistem jika manometer terpesong (h) adalah 250mm.



Figure/Rajah 7

5. (a) Describe with the aid of diagrams, the following terms
- Drag force
 - Lift force

(4 marks/markah)

Dengan bantuan rajah, terangkan istilah-istilah berikut;

- Daya seretan*
- Daya angkat*

(b) What would be the effects of fluid viscosity to Reynolds Number (Re)?

(2 marks/markah)

Apakah kesan kepada kelikatan kinematik pada Nombor Reynolds (Re)?

(c) A flat plate of 2m length and 1m width was experimented in a wind tunnel with a wind speed of 14m/s. The plate is kept at such an angle that the coefficients of drag and lift were 0.2 and 1.1 respectively. If the density of fluid is 1.15kg/m^3 , determine the

(iii) Drag force

(iv) Lift force

(v) Resultant force

(vi) Power exerted by the air stream on the plate

(8 marks/markah)

Sebuah plet rata 2m panjang dan 1m lebar, diujikaji dalam sebuah terowong angin dengan kelajuan udara 14m/s. Plet dipasang pada sudut di mana pekali seretan dan angkat adalah masing-masing 0.2 and 1.1 jika ketumpatan cecair adalah 1.15kg/m^3 , peroleh

(i) *Daya seretan*

(ii) *Daya angkat*

(iii) *Daya terhasil*

(iv) *Kuasa yang dikenakan oleh aliran udara pada plet.*

- (d) A kite weighs 9.8N having an area of 1m^2 makes an angle of 7.5° to the horizontal when flying in a wind at speeds of 35km/h. If the pull on the string attached to the kite is 50N and is inclined to the horizontal at 45° . Determine the lift and drag coefficients. The density of air is 1.2kg/m^3 .

(6 marks/markah)

Sebuah layang-layang yang beratnya 9.8N dan luas kawasan 1m^2 membuat sudut 7.5° kepada ufuk apabila terbang dalam angin yang kelajuannya 35 km/jam. Jika tarikan pada tali layang-layang ialah 50kN dan ianya membuat sudut 45° kepada ufuk. Peroleh pekali-pekali angkat dan seretan. Ketumpatan udara adalah 1.2kg/m^3 .

6. (a) Define the following definitions :-

- (i) Boundary layer thickness (δ)
- (ii) Displacement thickness (δ^*)
- (iii) Momentum thickness (θ)
- (iv) Energy thickness (δ_e)

[10 marks/markah]

Berikan takrifan untuk yang berikut :-

- (i) *Ketebalan garisan sempadan (δ)*
- (ii) *Ketebalan enjakan (δ^*)*
- (iii) *Ketebalan momentum (θ)*
- (iv) *Ketebalan tenaga (δ_e)*

- (b) A velocity distribution in the boundary layer is given by

$$\frac{u}{U} = 2\left(\frac{y}{\delta}\right) - \left(\frac{y}{\delta}\right)^2$$

- Where δ = boundary layer thickness
 u = velocity of the free stream = $0.99U$
 U = fluid velocity