
UNIVERSITI SAINS MALAYSIA

Peperiksaan Semester Kedua
Sidang Akademik 2003/2004

Februari/Mac 2004

JEE 564 – EKONOMI & PENGURUSAN SISTEM KUASA

Masa : 3 jam

ARAHAN KEPADA CALON:

Sila pastikan bahawa kertas peperiksaan ini mengandungi **SEPULUH (10)** muka surat bercetak dan **ENAM (6)** soalan sebelum anda memulakan peperiksaan ini.

Jawab **LIMA (5)** soalan.

Agihan markah bagi soalan diberikan disut sebelah kanan soalan berkenaan.

Jawab semua soalan di dalam Bahasa Malaysia.

...2/-

1. Suatu kawasan rangkaian sistem kuasa elektrik antara hubungan dibekal oleh dua stesen penjanaan fosil. Sistem tersebut beroperasi pada hantaran ekonomi. Kos pengoperasian bahan api stesen penjanaan masing-masing diberikan oleh :

An interconnection power system network is supplied by two fossil power generators station operating on economic dispatch. The operating cost of the fuel for each power generator station is giving by :

$$F_1 = 200 + 7.000 P_1 + 0.008 P_1^2 \quad \$/jam$$

$$F_2 = 180 + 6.300 P_2 + 0.009 P_2^2 \quad \$/jam$$

Disini : F_1 dan F_2 adalah kos bahan api stesen jana kuasa 1 dan 2 dalam \$/jam

P_1 dan P_2 adalah kuasa yang dihasilkan daripada stesen janakuasa 1 dan 2 dalam MW

where : F_1 and F_2 are the fuel costs in \$/hour

P_1 and P_2 are generated power on power station 1 and 2 in MW

Jumlah permintaan beban-beban P_T yang tersambung pada sistem berubah antara 20 ke 150 MW. Kira parameter-parameter yang diberikan dalam Jadual S1(a) dibawah ini dengan melengkapkan jadual-jadual berikut. Tunjukan langkah pengiraan dengan jelas.

The total demand P_T that connected to system varies between 20 and 150 MW. Calculate the parameters given in the Table S1(a) below by completing the following tables. Show clearly the calculations.

- (a) Untuk Kes 1 : Abaikan kehilangan kuasa di talian, dan stesen-stesen janakuasa mempunyai kekangan keluaran kuasa sebagai berikut :

$$10 MW \leq P_1 \leq 85 MW \quad \text{dan} \quad 10 MW \leq P_2 \leq 80 MW$$

...3/-

For case 1 : Neglecting the line losses and the generating plants are constrained to:

$$10 \text{ MW} \leq P_1 \leq 85 \text{ MW} \text{ and } 10 \text{ MW} \leq P_2 \leq 80 \text{ MW}$$

Jadual S1(a)
Table S1(a)

P_T	P_1 [MW]	P_2 [MW]	λ [\$/MW]	F_T [\$/jam]
20				
40				
60				
100				
150				

Disini : P_T adalah permintaan beban total dalam [MW]
 λ adalah kos penambahan bahan api dalam [\$/MW]
 F_T adalah Kos pengoperasian total daripada stesen-stesen janakuasa dalam [\$/jam]

where: P_T is total demands [MW]
 λ is incremental fuel cost [\$/MW]
 F_T is total fuel cost of the power station [\$/jam]

[50%]

- (b) Untuk Kes 2 : Stesen-stesen janakuasa mempunyai kekangan seperti pada kes 1, tetapi jumlah kehilangan kuasa pada talian sistem didapati : $P_L = 0.000218 P_1^2 + 0.000228 P_2^2$ [MW]

For case 2 : With the generating plants having the constraints alike in case 1 above but the total transmission line in MW is given :

$$P_L = 0.000218 P_1^2 + 0.000228 P_2^2 \text{ [MW]}$$

...4/-

Jadual S1(b)
Table S1(b)

P_T	P_1 [MW]	P_2 [MW]	λ [\$/MW]	F_T [\$/jam]
20				
40				
60				
100				
150				

[50%]

2. Suatu industri bekalan tenaga elektrik mempunyai jadual kadar komersial tipikal yang berikut untuk para pengguna kuasa sederhana.

An electric energy supplier industry having regulation typical rate for commercial consumer is given as follows :

- [i] Bil permintaan bulanan bersamaan permintaan kuasa kW maksimum bulanan 30 minit didarabkan dengan nisbah 0.75/(faktor kuasa purata bulanan). Denda faktor kuasa tidak akan dikenakan apabila faktor kuasa purata bulanan pengguna melebihi 0.85.

The monthly demand bill is monthly maximum power demand kW for 30-minute interval times by ratio 0.75/(monthly average power factor). Power factor penalty will not given to consumer if monthly average power factor more than 0.85.

- [ii] Caj permintaan kuasa bulanan ialah 2.50 \$/kW dari bil permintaan kuasa bulanan.

Monthly demand charge is 2.50 \$/kW of demand bill.

...5/-

[iii] Caj tenaga bulanan adalah :

Monthly power charge is :

7 sen/kWj untuk 1000 kWj pertama.

7 cents/kWh for 1000 kWh first.

5 sen/kWj untuk 2000 kWj berikut.

5 cents/kWh for 2000 kWh next.

3 sen/kWj untuk semua kWj melebihi 3000.

3 cents/kWh for each additional kWh more than 3000.

[iv] Amaun caj bulanan ialah jumlah caj permintaan bulanan dengan caj tenaga bulanan.

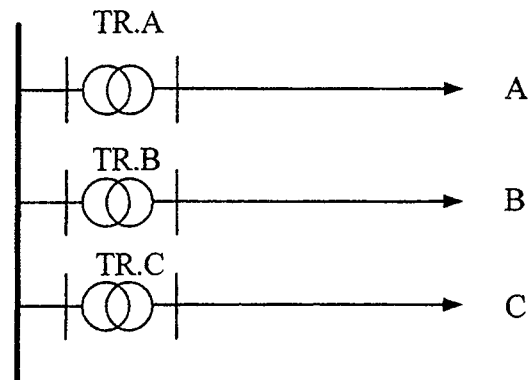
Amount of monthly charge is monthly demand charge and monthly power charge.

Terdapat tiga pengguna A, B dan C yang memerlukan transformer pengagihan yang dibekal dari talian utama industri tenaga tersebut, seperti ditunjukkan oleh Rajah 2.

There are three consumers A, B and C that connected on main line through each transformer, such as shown in Figure 2.

...6/-

Talian utama (Main line)



Rajah 2
Figure 2

Ciri Beban <i>Loads Characteristic</i>	Pengguna A <i>Consumer A</i>	Pengguna B <i>Consumer B</i>	Pengguna C <i>Consumer C</i>
- permintaan maksimum <i>Maximum demand 30 minute:</i>	25 kW/bulan <i>month</i>	40 kW/bulan <i>month</i>	15 kW/ bulan <i>month</i>
- Jumlah tenaga: <i>Amount Energy :</i>	90000kWh/bulan <i>month</i>	90000 kWh/bulan <i>month</i>	5000 kWh/ bulan <i>month</i>
- Faktor kuasa: <i>power factors :</i>	0.85 menyusul <i>lagging</i>	0.75 menyusul <i>lagging</i>	0.65 menyusul <i>lagging</i>

- (a) Cari saiz kadaran kVA berterusan transformer pengagihan setiap pengguna.

Determine rating of transformers in kVA for each consumer.

- (b) Kira bil bulanan setiap pengguna.

Calculate monthly bill each consumer.

...71-

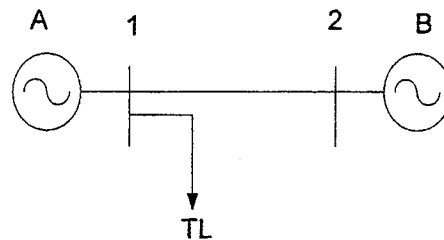
- (c) Tentukan saiz kapasitor pirau dalam kVAR yang berupaya meningkatkan faktor kuasa setiap pengguna.

Determine rating of compensation capacitor in kVAR needed by each costumers.

[100%]

3. Suatu sistem kuasa elektrik mempunyai mempunyai dua stesen janakuasa A dan B yang saling terhubung dan beroperasi berlandaskan dispatch ekonomi, seperti dalam gambar Rajah 3 dibawah. Stesen janakuasa A membekalkan kuasa $P_A=140$ MW dan stesen janakuasa B membekalkan kuasa $P_B=250$ MW. Pekali kehilangan kuasa talian adalah :

An Electric power system have two power station A and B are interconnected and operating on economic dispatch, as shown in Figure 2. Power station A and B generating power is $P_A=140$ MW and $P_B=250$ MW respectively. Loss coefficient on lines of the system are :



Rajah 3
Figure 3

$$B_{11} = 0.10 \times 10^{-2} \text{ MW}^{-1}$$

$$B_{12} = -0.01 \times 10^{-2} \text{ MW}^{-1}$$

$$B_{22} = 0.13 \times 10^{-2} \text{ MW}^{-1}$$

Kos penambahan bahan api setiap stesen adalah 12\$/MWj. Kira :

Incremental fuel cost each power station are 12\$/Mh.

Calculate :

...8/-

(a) Faktor denda untuk stesen janakuasa A dan B.
Penalty factor to power station A and B.

(b) Total kos untuk stesen janakuasa A dan B .
Total cost for power station A and B.

[100%]

4. Jawablah pertanyaan ini :
Answer those equations.

(a) Apa yang dimaksud dengan harmonik pada sistem kuasa elektrik ?
What are the harmonic on electric power system ?

(b) Apa yang akan berlaku pada gelombang sinusoidal frekuensi fundamental apabila wujudnya harmonik ?

What happens to the fundamental frequency's sinusoidal waveform when harmonic are present ?

(c) Apa penyebab arus harmonik ?

What causes harmonic current ?

(d) Apa penyebab voltan harmonik ?

What causes harmonic voltage ?

(e) Apakah penyebab permasalahan harmonik pada sistem kuasa ?

What causes harmonic problems on power system ?

[100%]

...9/-

5. Punca bekalan voltan gelombang segiempat yang diberikan seperti Rajah 5(a).

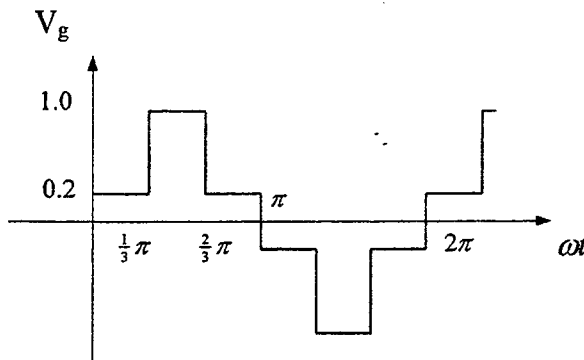
A rectangular wave voltage source with harmonic is shown in Figure 5(a).

- (a) Tuliskan ungkapan perwakilan seri Fourier untuk punca voltan $V_g(t)$ tersebut dalam bentuk segiempat dengan menentukan A_0 , A_n dan B_n .

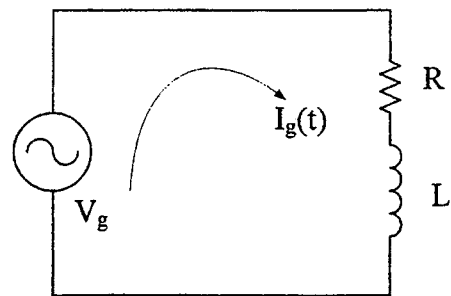
Write an expression for the Fourier series representation $V_g(t)$ in rectangular form by finding coefficient A_0 , A_n and B_n .

- (b) Jika punca voltan $V_g(t)$ di atas dibekalkan kepada litar RL seperti Rajah 5(b), cari perwakilan siri Fourier bagi keluaran arus $I_g(t)$ yang mengalir dalam litar ini pada keadaan mantap.

If the voltage source $V_g(t)$ above is applied to the RL circuit of Figure 5(b), find the Fourier series representation of the output current $I_g(t)$ that flows in the circuit at steady-state.



Rajah 5(a)
Figure 5(a)



Rajah 5(b)
Figure 5(b)

[100%]

... 10/-

6. Anggap bahawa setiap beban nonlinear pada sistem pengagihan tiga fasa empat dawai dalam Rajah 6 boleh dinyatakan sebagai penerus satu fasa tulen (ideal).

Consider that each nonlinear loads on three-phase four-wire power distribution system such in Figure 6 can be expression as the ideal single-phase rectifier.

- (a) Tentukan nilai rms arus neutral sistem tersebut, berikan penjelasan secukupnya.

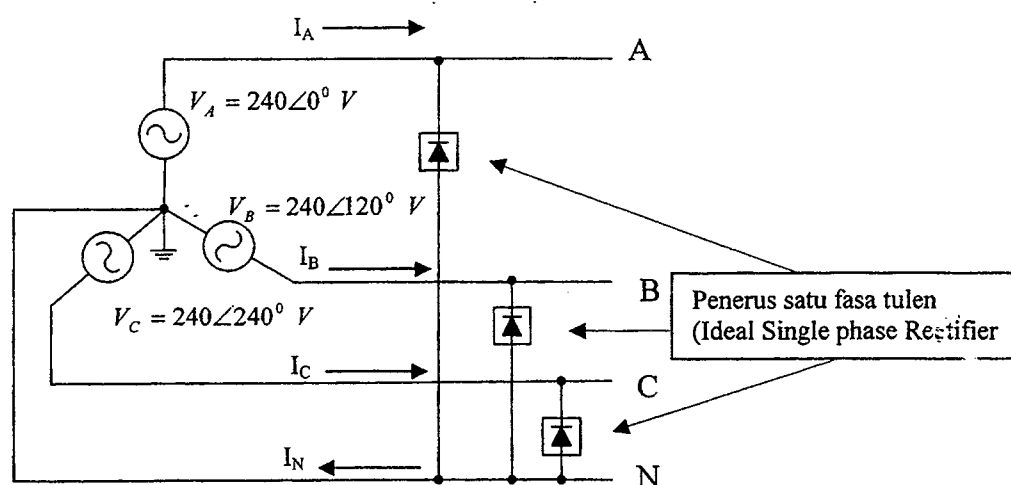
Determine rms value of neutral current of the system, give explanation.

- (b) Kira faktor kuasa sistem tersebut.

Calculate power factor on the system.

- (c) Kira THD (total harmonic distortion) pada sistem tersebut.

Calculate THD (total harmonic distortion) on power distribution system.



Rajah 6
Figure 6

[100%]

- oo0oo -