

UNIVERSITI SAINS MALAYSIA

Peperiksaan Semester Dua
1993/94

April 1994

EAA 452/3 - REKA BENTUK STRUKTUR LANJUTAN

Masa : 3 jam

ARAHAN KEPADA CALON:

1. Sila pastikan bahawa kertas ini mengandungi SEMBILAN (9) muka surat bercetak termasuk lampiran sebelum anda memulakan peperiksaan ini.
2. Kertas ini mengandungi ENAM (6) soalan semuanya. Semua soalan mempunyai markah yang sama.
3. Jawab EMPAT (4) soalan sahaja, DUA (2) daripada Bahagian A dan DUA (2) daripada Bahagian B.
4. Markah hanya akan dikira bagi EMPAT (4) jawapan PERTAMA yang dimasukkan di dalam buku mengikut susunan dan bukannya EMPAT (4) jawapan terbaik.
5. Semua jawapan MESTILAH dimulakan pada muka surat yang baru.
6. Semua soalan MESTILAH dijawab dalam Bahasa Malaysia.

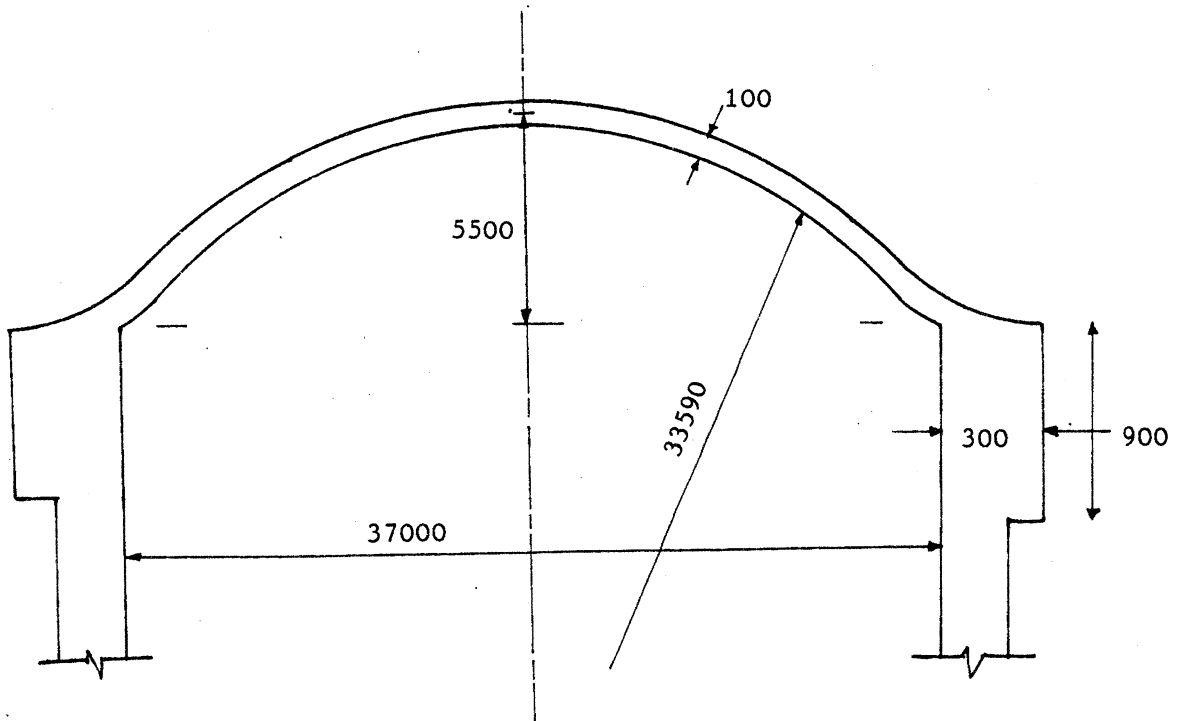
BAHAGIAN A

1. Sebuah tangki selinder yang bergaris pusat 37m, ditutupi dengan kubah konkrit bertetulang (Rajah 1). Rasuk lilitan yang berukuran 300mm x 900mm digunakan bagi menghubungkan di antara kubah dengan dinding menegak tangki tersebut. Ketinggian kubah ialah 5.55m dan ketebalannya ialah 100mm.

Reka bentukkan saiz tetulang bagi kubah dan rasuk lilitan. Lakarkan juga perincian struktur.

Diberi:

f_y	=	250 N/mm ²
f_{cu}	=	25 N/mm ²
E_s	=	205 kN/mm ²
E_c	=	20 kN/mm ²
Beban Angin	=	1.5 kN/m ²
Unit berat konkrit	=	24 kN/m ³



Gambar Rajah 1

[25 markah]

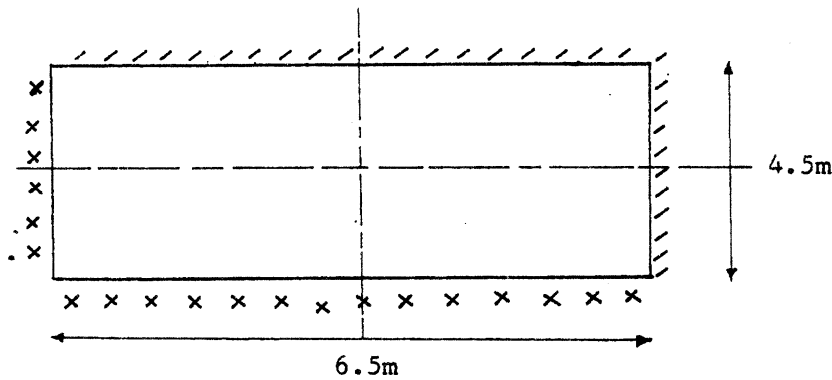
... 3/-

2. Satu lantai berkeadaan dikekang pada satu hujung bahagian panjang dan satu hujung bahagian pendek sementara dua hujung lagi dalam keadaan bersokong mudah (Rajah 2).

[a] Reka bentukkan lantai tersebut sekiranya ia berukuran 6m x 4.5m, berketebalan 150mm dan menanggung beban hidup berjumlah 5 kN/m².

Diberi: Persekitaran = sederhana (mild)
f_{cu} = 25 N/mm²
f_y = 410 N/mm²
Unit Berat Konkrit = 24 kN/m³

Nyatakan segala anggapan anda dengan jelas.

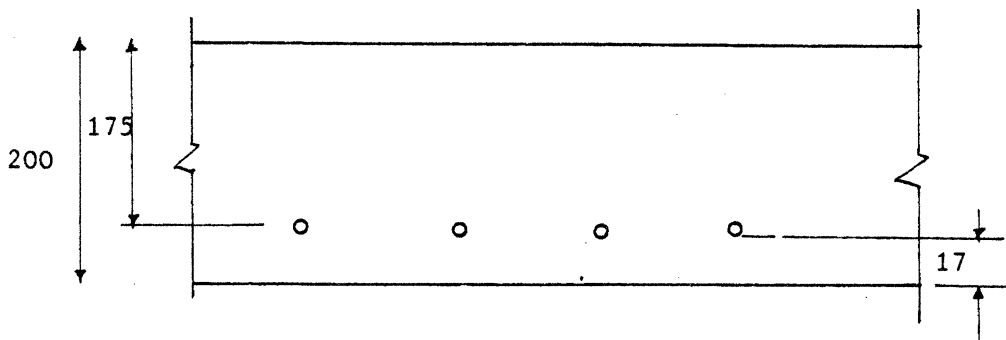


Rajah 2

[25 markah]

2. [b] Tetulang pada pertengahan rentang lantai satu hala ialah Y16 @ 250mm c/c (Gambar rajah 3). Sekiranya tetulang tersebut mengalami suhu 680°C dan konkrit pula mengalami suhu 300°C , tentukan momen rintangan lantai tersebut.

Diberi: $f_y = 410 \text{ N/mm}^2$
 $f_{cu} = 25 \text{ N/mm}^2$



Gambar Rajah 3

[25 markah]

3. Reka bentukkan tangga helekoid dengan menggunakan data berikut:-

Lebar	=	2.4m
Ketinggian antara paras tingkat	=	4.5m
Jumlah jejarian lilitan	=	3.7m
Tebal lantai	=	300mm
Kecerunan helekoid	=	30°
Pemijak (going)	=	28 cm
Penaik (riser)	=	161.7mm
Jumlah sudut 2β	=	120°
Jumlah beban reka bentuk	=	34 kN/m
f_{cu}	=	25 N/mm ²
f_y	=	410 N/mm ²
Unit Berat Konkrit	=	24 kN/m ³

Lakarkan susunan tetulang dalam keratan tangga tersebut. Sila gunakan data pada Apendik A sekiranya perlu.

[25 markah]

BAHAGIAN B

4. Bincangkan dengan terperinci ujian-ujian di bawah:-

- (a) Ujian Mampatan Kiub
- (b) Ujian Mampatan Silinder
- (c) Ujian Tarik Keluar
- (d) Ujian Kekerasan Permukaan
- (e) Ujian Halaju Dedenyut Ultrasonik

[25 markah]

5. Gambar rajah seperti di Lampiran A menunjukkan tata atur satu lantai untuk cadangan sebuah tempat letak kereta di Ipoh. Lantai tersebut telah di reka bentuk menggunakan konkrit gred C25 dan jejaring tetulang saiz 10 mm garispusat pada jarak 200mm pusat ke pusat.

Selepas acuan dibuka (pada umur 7 hari) keretakan berlaku pada beberapa tempat seperti yang ditunjukkan di gambar rajah.

Anda telah diminta untuk melakukan penyiasatan bagi mengenalpasti sebab keretakan dan menjalankan kajian tentang prestasi struktur lantai tersebut.

Cadangkan satu program kerja untuk melaksanakan kerja-kerja penyiasatan di atas dan senaraikan LIMA (5) ujian-ujian yang berkaitan untuk dijalankan. Bagi setiap satu ujian, terangkan peri mustahaknya ujian tersebut dijalankan.

[25 markah]

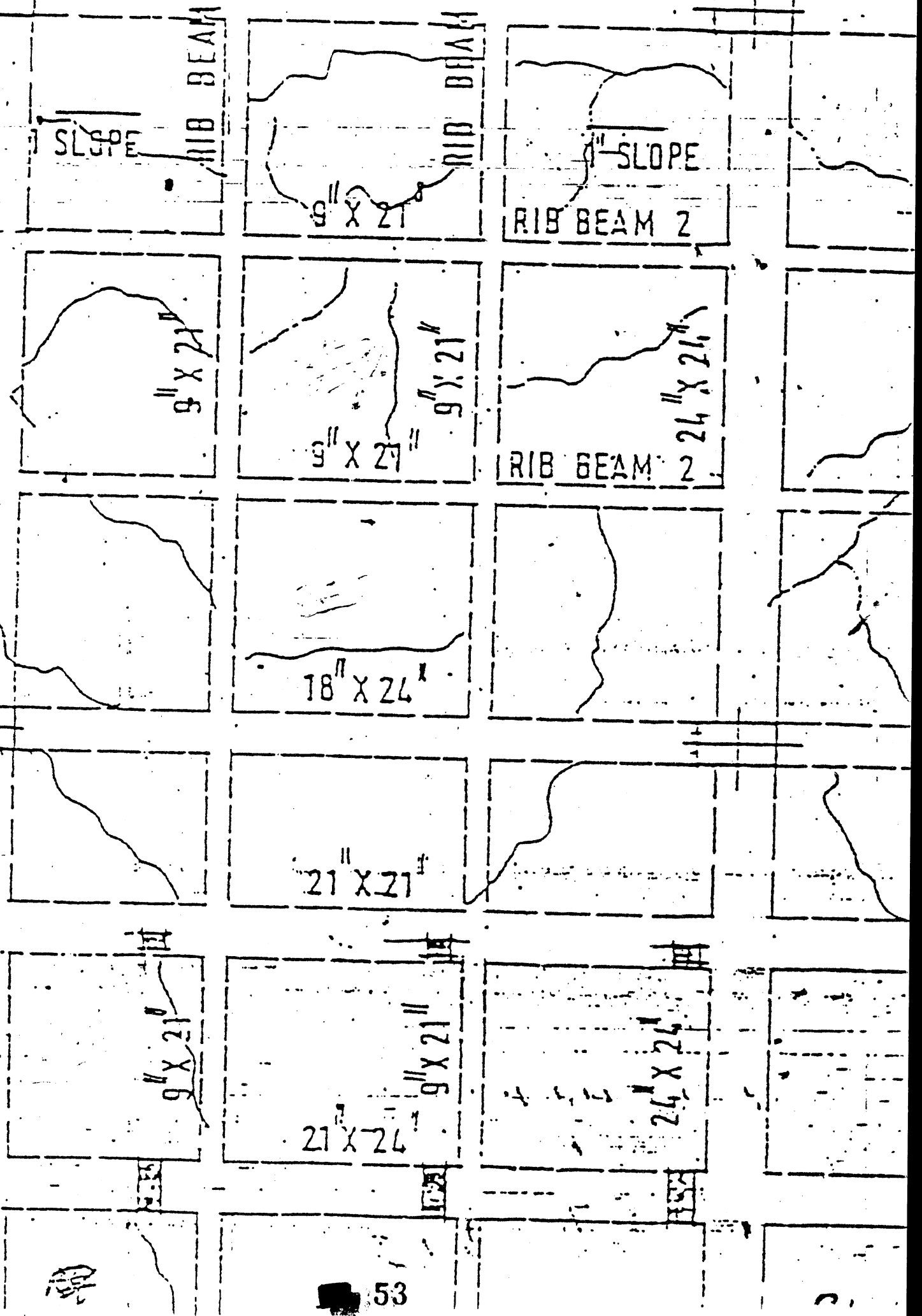
6. Bincangkan TIGA (3) jenis konkrit ringan. Perbincangan harus meliputi ciri-ciri struktur dan kegunaan konkrit tersebut.

ATAU

Nyatakan TIGA (3) jenis gentian yang lazim digunakan sebagai gentian bagi konkrit bertetulang gentian.

Bincangkan perbezaan asas di antara konkrit bertetulang dengan konkrit bertetulang gentian.

[25 markah]



SECTIONAL AREAS OF GROUPS OF BARS (mm^2)

Bar size (mm)	No. of Bars								Perimeter (m.m.)
	1	2	3	4	5	6	7	8	
6	28.3	56.6	84.9	113	142	170	198	226	18.8
8	50.3	101	151	201	252	302	352	402	25.1
10	78.5	157	236	314	393	471	550	628	31.4
12	113	226	339	452	566	679	792	905	37.7
16	201	402	603	804	1010	1210	1410	1610	50.2
20	314	628	943	1260	1570	1890	2200	2510	62.8
25	491	982	1470	1960	2450	2950	3440	3930	78.5
32	804	1610	2410	3220	4020	4830	5630	6430	100.5
40	1260	2510	3770	5030	6280	7540	8800	10100	125.6

SECTIONAL AREAS PER METRE WIDTH FOR VARIOUS BAR SPACINGS (mm^2)

Bar size (mm)	Spacing of Bars (millimetres)								
	50	75	100	125	150	175	200	250	300
6	566	377	283	226	189	162	142	133	94.3
8	1010	671	503	402	335	287	252	201	168
10	1570	1050	785	628	523	449	393	314	262
12	2260	1510	1130	905	754	646	566	452	377
16	4020	2680	2010	1610	1340	1150	1010	804	670
20	6280	4190	3140	2510	2090	1800	1570	1260	1050
25	9820	6550	4910	3930	3270	2810	2450	1960	1640
32	16100	10700	8040	6430	5360	4600	4020	3220	2680
40	25100	16800	12600	10100	8380	7180	6280	5030	4190

