

UNIVERSITI SAINS MALAYSIA

Peperiksaan Semester Kedua
Sidang Akademik 1994/95

April 1995

ZSK 256/3 - Ilmu Elektronik Asas

Masa : [3 jam]

Sila pastikan bahawa kertas peperiksaan ini mengandungi TUJUH muka surat yang bercetak sebelum anda memulakan peperiksaan ini.

Jawab KESEMUA EMPAT soalan.

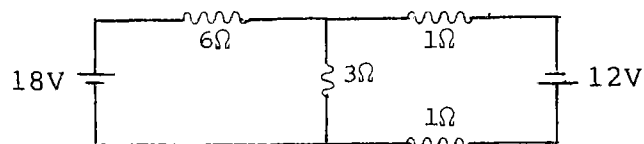
Kesemuanya wajib dijawab dalam Bahasa Malaysia.

1. (a) Nyatakan teorem-teorem Thevenin dan Norton.

(10 markah)

- (b) Hitungkan arus yang melalui perintang 3 ohm di dalam litar berikut dengan menggunakan

- (i) hukum-hukum Kirchhoff
(ii) Teorem Thevenin
(iii) Teorem Norton

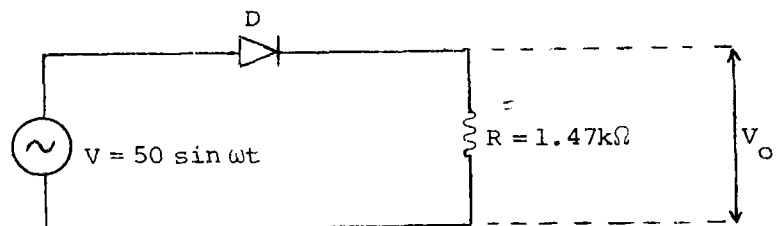


(30 markah)

- (c) Perihalkan secara ringkas apa yang berlaku apabila suatu simpangan p-n dikenakan

- (i) pemincangan depan, dan
(ii) pemincangan songsang.

(iii)



...2/-

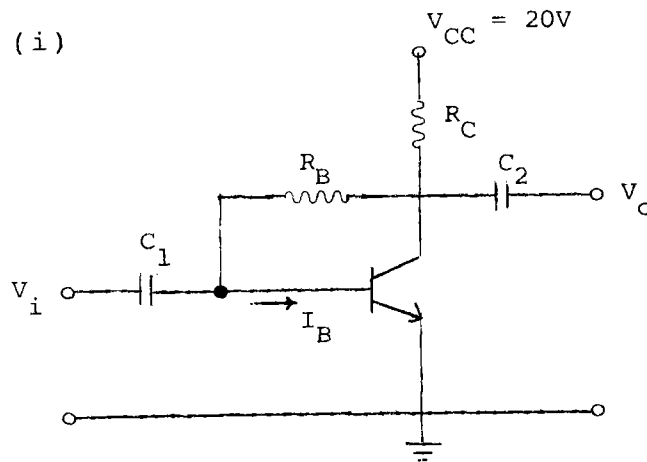
Jika diod di dalam litar di atas mempunyai ciri-ciri voltan ambang $V_C = 0.7V$ dan rintangan pukal $r_B = 30\Omega$ dan voltan input $V = 50 \sin \omega t$, lakarkan bentuk voltan output V_o bagi tempoh $\omega t = 0$ ke $\omega t = 2\pi$. Berapakah nilai perbezaan fasa (jika ada) di antara input V dan voltan V_o ?

(40 markah)

- (d) Lukiskan secara ringkas suatu litar rektifier tetimbang gelombang penuh. Jika voltan $V_{in} = V_m \sin \omega t$ diinputkan kepada litar rektifier ini, dapatkan nilai purata voltan output arus terus. Apakah nilai faktor riak r untuk litar rektifier ini, dan terangkan secara kuantitatif bagaimana suatu penuras kapasitif boleh mengurangkan nilai r .

(20 markah)

2. (a) (i)



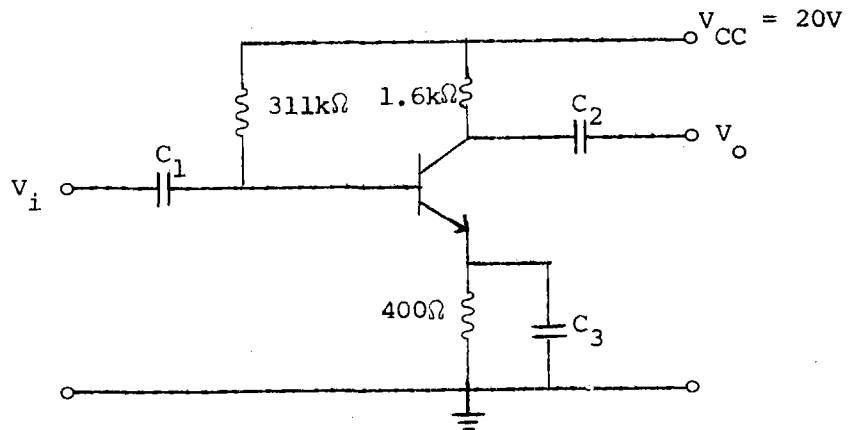
Diberi: $V_{BE} = 0.7V$
 $\beta = 100$
 $R_B = 220k\Omega$
 $R_C = 2.2k\Omega$

Dapatkan nilai arus I_B dan voltan V_{CE} bagi litar di atas.

(15 markah)

...3/-

(ii)



Diberi: $\beta = 90$

$V_{BE} = 0.7V$

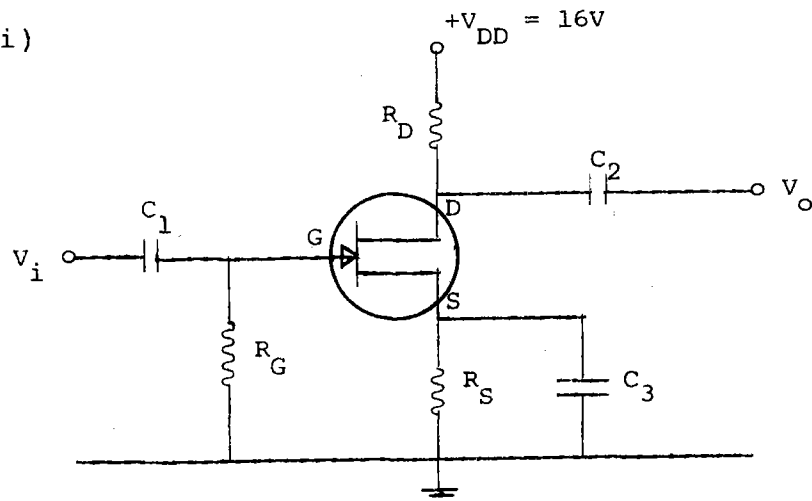
Tentukan titik sepi (Q) bagi litar amplifiier di atas.

(15 markah)

(b) (i) Terangkan dengan ringkas operasi asas suatu transistor kesan medan saluran-n.

(20 markah)

(ii)



Diberi: untuk TKM,

$I_{DSS} = 8 \text{ mA}$

$V_P = -4V$

$R_G = 1 \text{ M}\Omega$

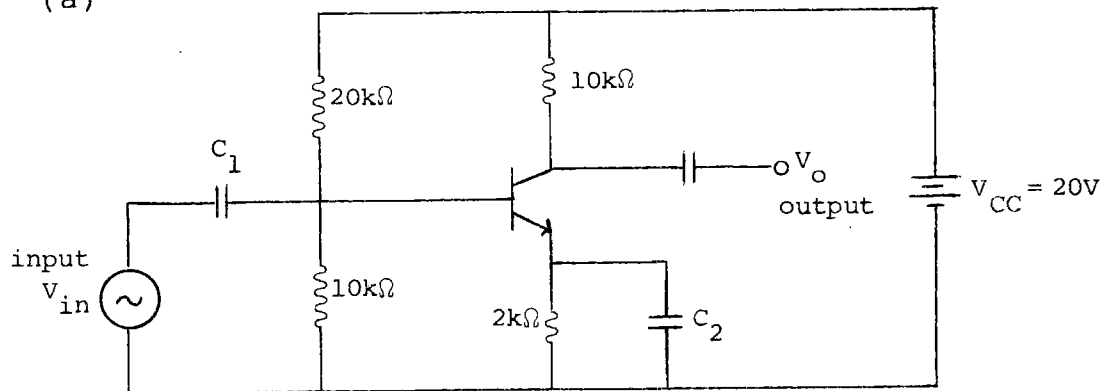
$R_S = 200\Omega$

$R_D = 1.2\text{k}\Omega$

Tentukan titik operasi (Q) untuk litar di atas. Dapatkan impedans input, impedans output, gandaan voltan dan gandaan arus jika voltan input V_i adalah suatu isyarat kecil.

(50 markah)

3. (a)



Diberi: untuk transistor,

$$h_{ie} = 1\text{k}\Omega$$

$$h_{fe} = \beta = 100$$

$$V_{BE} = 0.7\text{V}$$

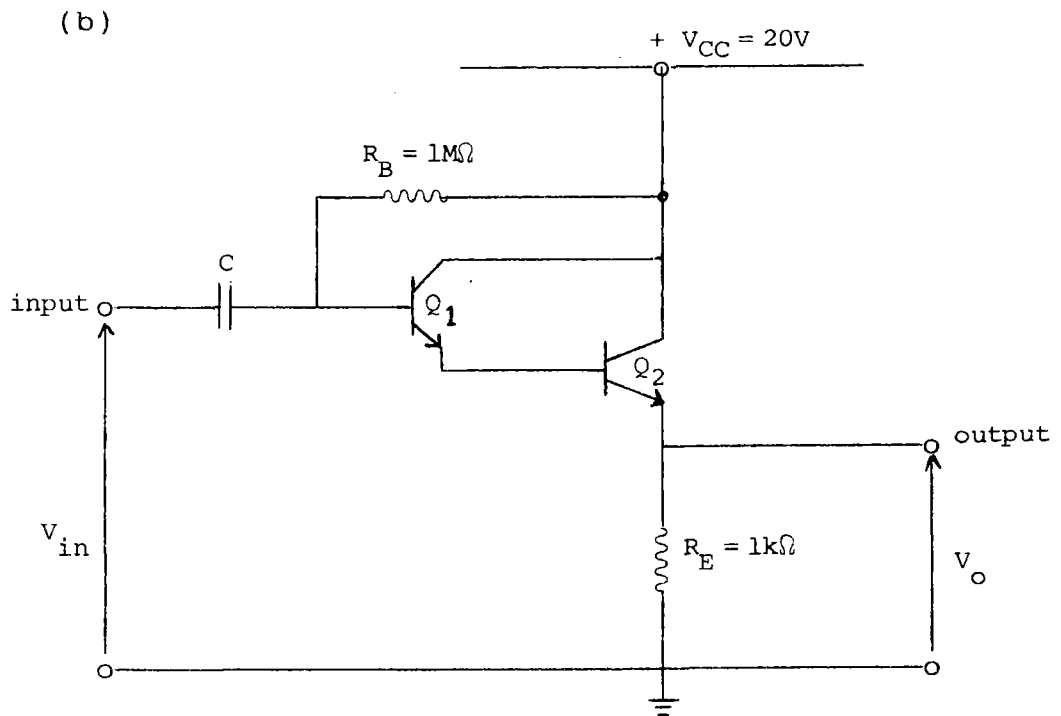
$$h_{re} = 2 \times 10^{-4}$$

$$h_{oe} = 25\mu\text{S}$$

- (i) Tentukan titik sepi (Q) untuk litar di atas.
- (ii) Hitungkan gandaan voltan, gandaan arus, impedans input dan impedans output jika voltan input V_{in} adalah isyarat kecil.

(50 markah)

...5/-



Diberi: untuk transistor Q_1 dan Q_2 ,

$$h_{fe} = 50$$

$$h_{ie} = 1k\Omega$$

$$h_{oe} = 20\mu S$$

$$h_{re} = 2 \times 10^{-4}$$

Litar amplifier di atas menggunakan suatu susunan tatarajah Darlington.

- (i) Nyatakan empat (4) ciri yang penting untuk susunan tatarajah ini.
- (ii) Hitungkan impedans input, impedans output dan gandaan arus untuk litar ini.

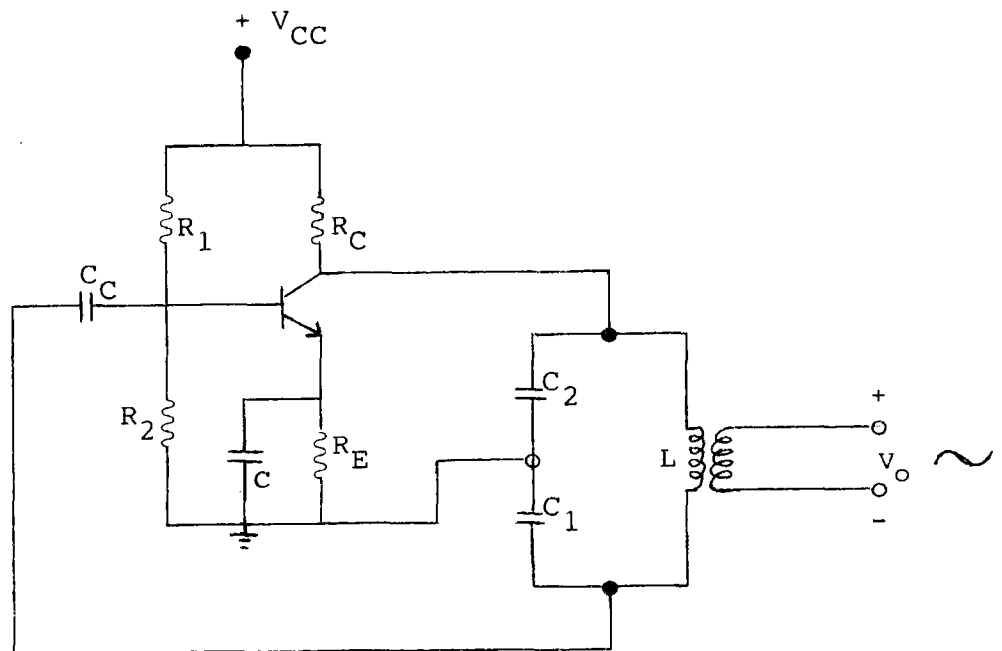
(50 markah)

...6/-

4. (a) Lakarkan dengan menggunakan gambarajah blok, suatu litar suapbalik negatif voltan bersiri yang mempunyai gandaan voltan A dan faktor suapbalik β . Terbitkan persamaan untuk gandaan voltan gelung tertutup A_f bagi litar ini. Nyatakan kesan-kesan suapbalik negatif ke atas ciri sesuatu amplifler.

(30 markah)

(b)



Litar di atas adalah suatu osilator Colpitts bertransistor.

- (i) Nyatakan syarat-syarat untuk penghasilan dan pengekalan ayunan untuk litar ini.
- (ii) Jika diberi $L = 20\mu\text{H}$, $C_1 = 10\text{nF}$ dan $C_2 = 250\text{pF}$, tentukan frekuensi ayunannya dan nilai minimum faktor suapbalik β , yang diperlukan untuk mengekalkan ayunan.
- (iii) Terangkan bagaimana litar ini boleh diubahsuaikan untuk menjadi osilator Hartley.

(40 markah)

...7/-

(c) Nyatakan ciri-ciri Op-Amp (amplifier beroperasi) yang unggul. Dengan menggunakan suatu amplifier beroperasi, lakarkan dan tunjukkan dengan ringkas litar-litar yang boleh menghasilkan operasi-operasi berikut:

- (i) pengkamir
- (ii) pembeza

(30 markah)

- oooOooo -